

	Note! Bemærk! Achtung!	A noter Attentie! Obs!	¡Atención! Attenzione! Atenção!	Huomaa! 注意! Προσοχή!	Внимание! Megjegyzés! Uwaga!	Dikkat! Upozornění! Pozor!	Opomba! 注意! ملاحظة!
	Wrong Forkert Falsch!	Faux Fout! Fel!	¡Incorrecto! Sbagliato! Errado!	Väärin! 错误! Λάθος!	Неправильно! Hibás! Nieprawidłowo!	Yanlış! Spatně! Nesprávne!	Napačno! 間違い! خطا!
	Correct Korrekt Richtig!	Vrai Goed! Rätt!	¡Correcto! Giusto! Correto!	Oikein! 正确! Σωστό!	Правильно! Megfelelő! Prawidłowo!	Doğru! Správně! Správne!	Pravilno! 正しい! صحيح!
	Listen Lyt Hören!	Ecoutez! Luister! Lyssna!	¡Escuche! Ascoltare! Ouçal!	Kuuntele! 倾听! Ακούστε!	Слушайте! Hallgassa meg! Sluchaj!	Dinle! Poslouchajte! Počúvajte!	Poslušajte! 聴取! استمع!

CONSIGNES DE SÉCURITÉ IMPORTANTES !

1. LISEZ ces instructions.
2. CONSERVEZ ces instructions.
3. RESPECTEZ tous les avertissements.
4. SUIVEZ toutes les instructions.
5. N'UTILISEZ PAS cet appareil à proximité d'un point d'eau.
6. NETTOYEZ UNIQUEMENT avec un chiffon sec.
7. NE PAS obstruer les ouvertures de ventilation. Installez conformément aux instructions du fabricant.
8. Ne pas installer à proximité de sources de chaleur telles que radiateurs, bouches de chaleur, cuisinières ou autres appareils (y compris les amplificateurs) qui produisent de la chaleur.
9. UTILISEZ UNIQUEMENT les pièces jointes et accessoires spécifiés par le fabricant.
10. UTILISEZ UNIQUEMENT avec un chariot, un support, un trépied, un support ou une table spécifié par le fabricant ou vendu avec le dispositif. Lorsqu'un chariot est utilisé, soyez prudent lorsque vous déplacez la combinaison chariot / appareil pour éviter les blessures dues au basculement.
11. N'EXPOSEZ PAS cet appareil à des gouttes d'eau ou aux éclaboussures et assurez-vous qu'aucun objet rempli de liquide, tel qu'un vase, soit placé sur l'appareil.



Ce symbole alerte l'utilisateur de la présence d'instructions importantes sur l'utilisation et la maintenance (entretien) du produit.



Ce symbole alerte l'utilisateur de la présence d'une « tension dangereuse » non isolée dans le boîtier du produit qui peut être d'une magnitude suffisante pour constituer un risque d'électrocution pour les personnes.

ATTENTION: pour réduire les risques d'incendie ou d'électrocution, n'exposez pas cet appareil à la pluie ou à l'humidité.

ATTENTION: Aucune source de flamme nue - comme des bougies - ne doit être placée sur le produit.

	ATTENTION RISQUE DE CHOC ÉLECTRIQUE. NE PAS OUVRIR.	
<p>Ne pas ouvrir ! Risque d'électrocution. Les tensions dans cet équipement sont dangereuses pour la vie. Aucune pièce est réparable par l'utilisateur à l'intérieur. Pour tout entretien référez-vous à un personnel de service qualifié.</p>		

INFORMATIONS DE CONFORMITÉ UE:

Éligible à porter le marquage CE, Conforme à la Directive CEM 2004/108 / CE de l'Union Européenne.

AVIS DEEE

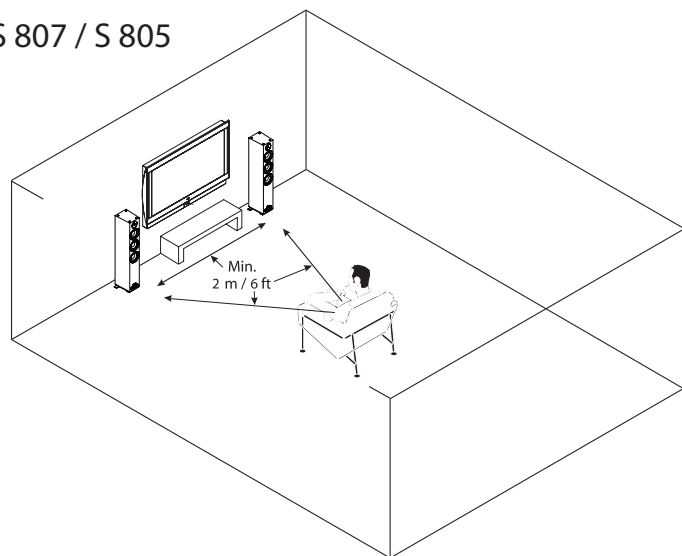
Remarque: Cette marque s'applique uniquement aux pays de l'Union européenne (UE) et à la Norvège.



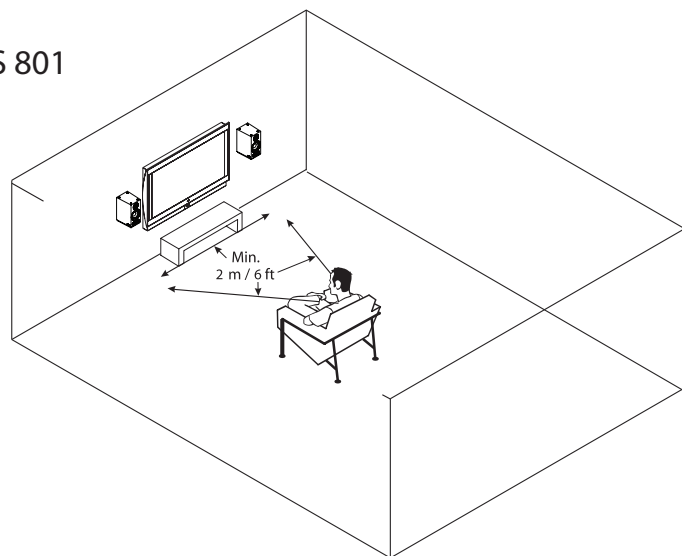
Cet appareil est étiqueté conformément à la directive européenne 2002/96 / CE relative aux déchets des équipements électriques et électroniques (DEEE). Cette étiquette indique que ce produit ne doit pas être jeté avec les ordures ménagères. Il doit être déposé dans une installation appropriée pour permettre la récupération et le recyclage.

1 Positionnement

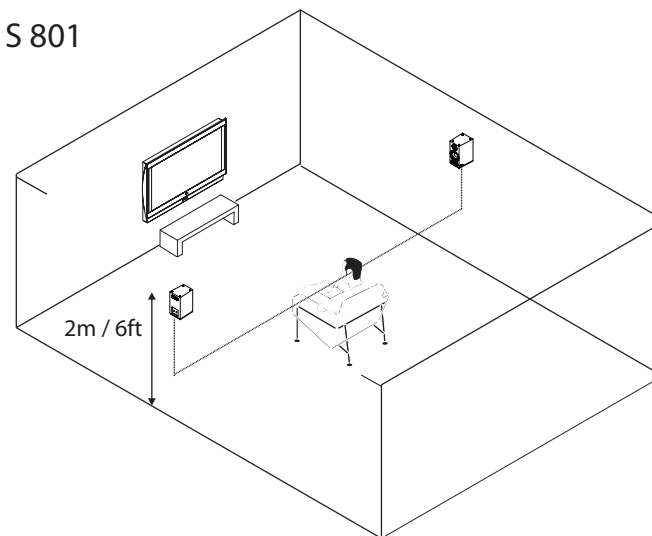
S 809 / S 807 / S 805



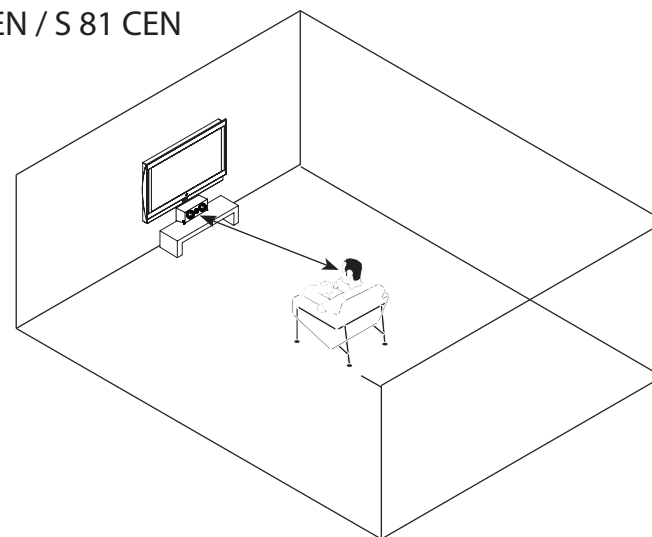
S 803 / S 801



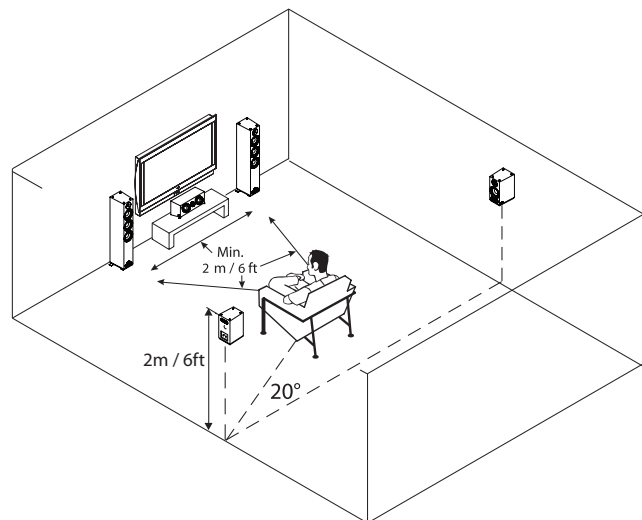
S 803 / S 801



S 83 CEN / S 81 CEN

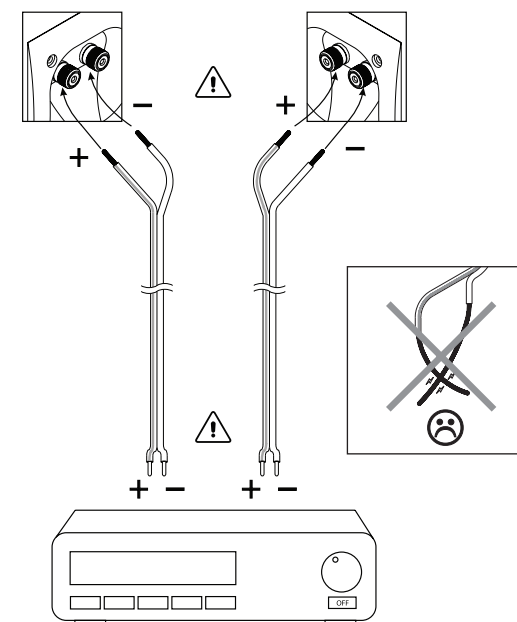
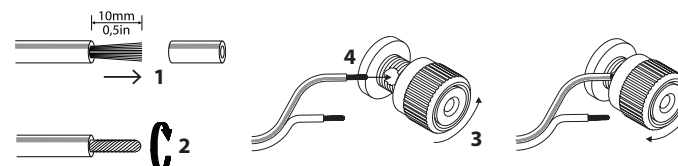
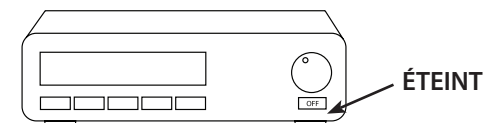


S 809 / S 807 / S 805

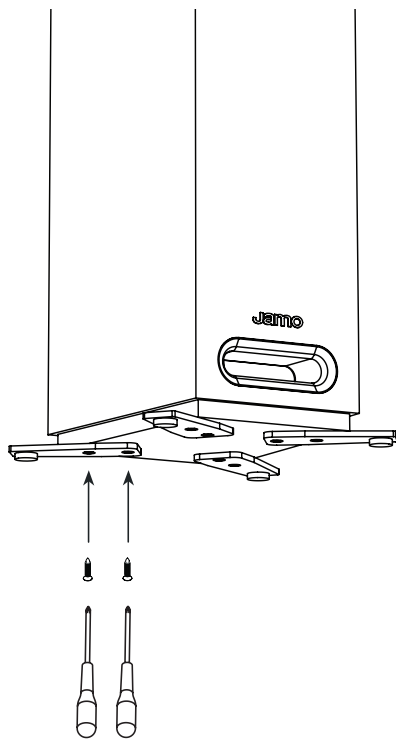


	AVANT	CENTRALE	SURROUND
S 809	•		
S 807	•		
S 805	•		
S 83 CEN		•	
S 803	•		•
S 81 CEN		•	
S 801			•

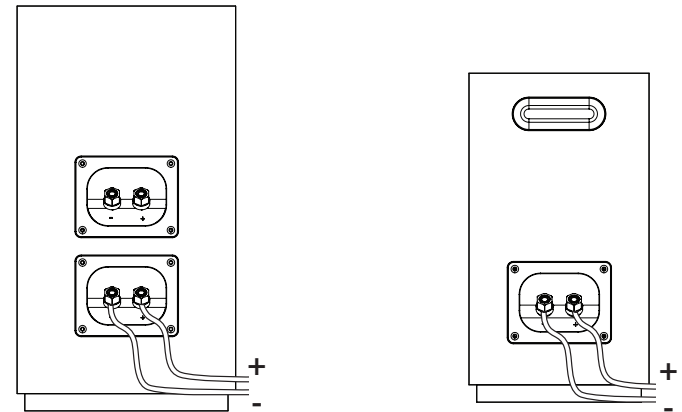
2 Installation



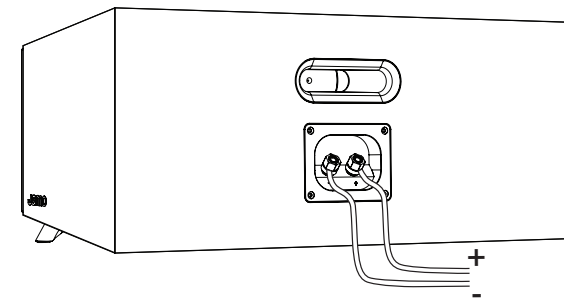
S 809 / S 807 / S 805



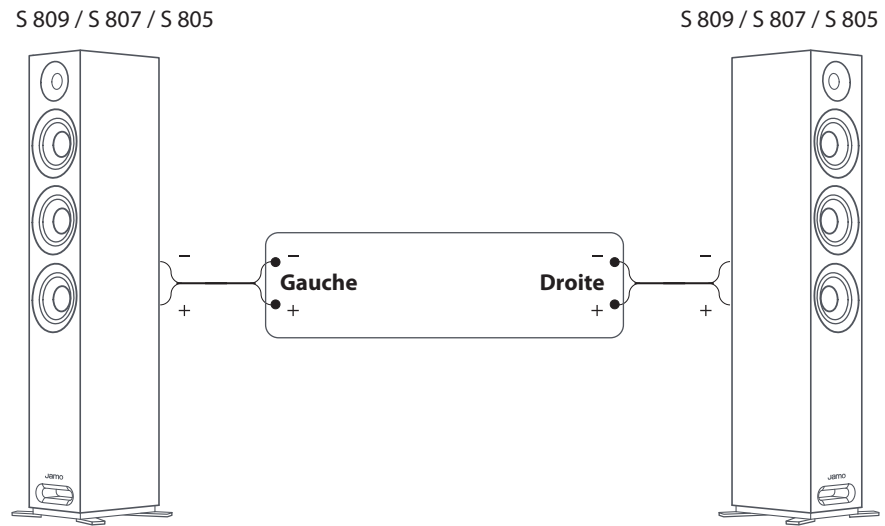
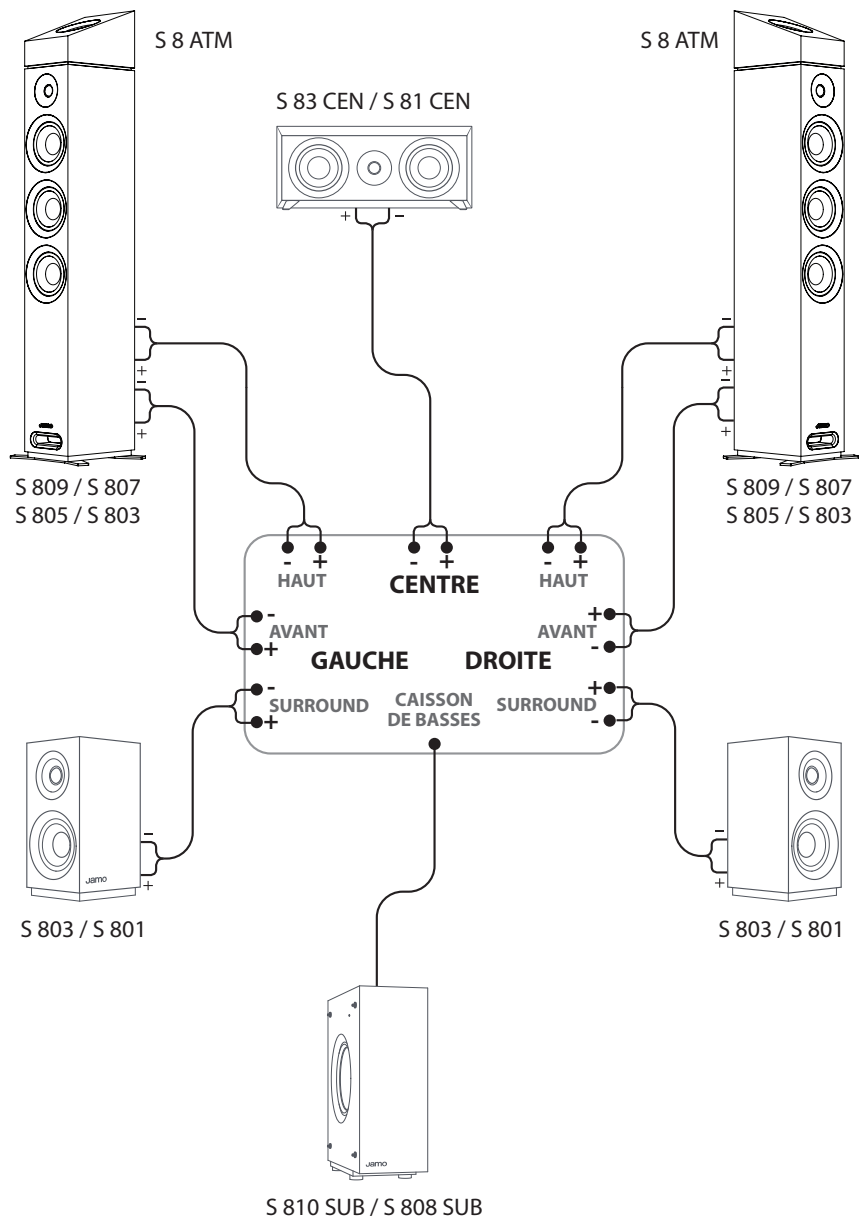
S 803 / S 801

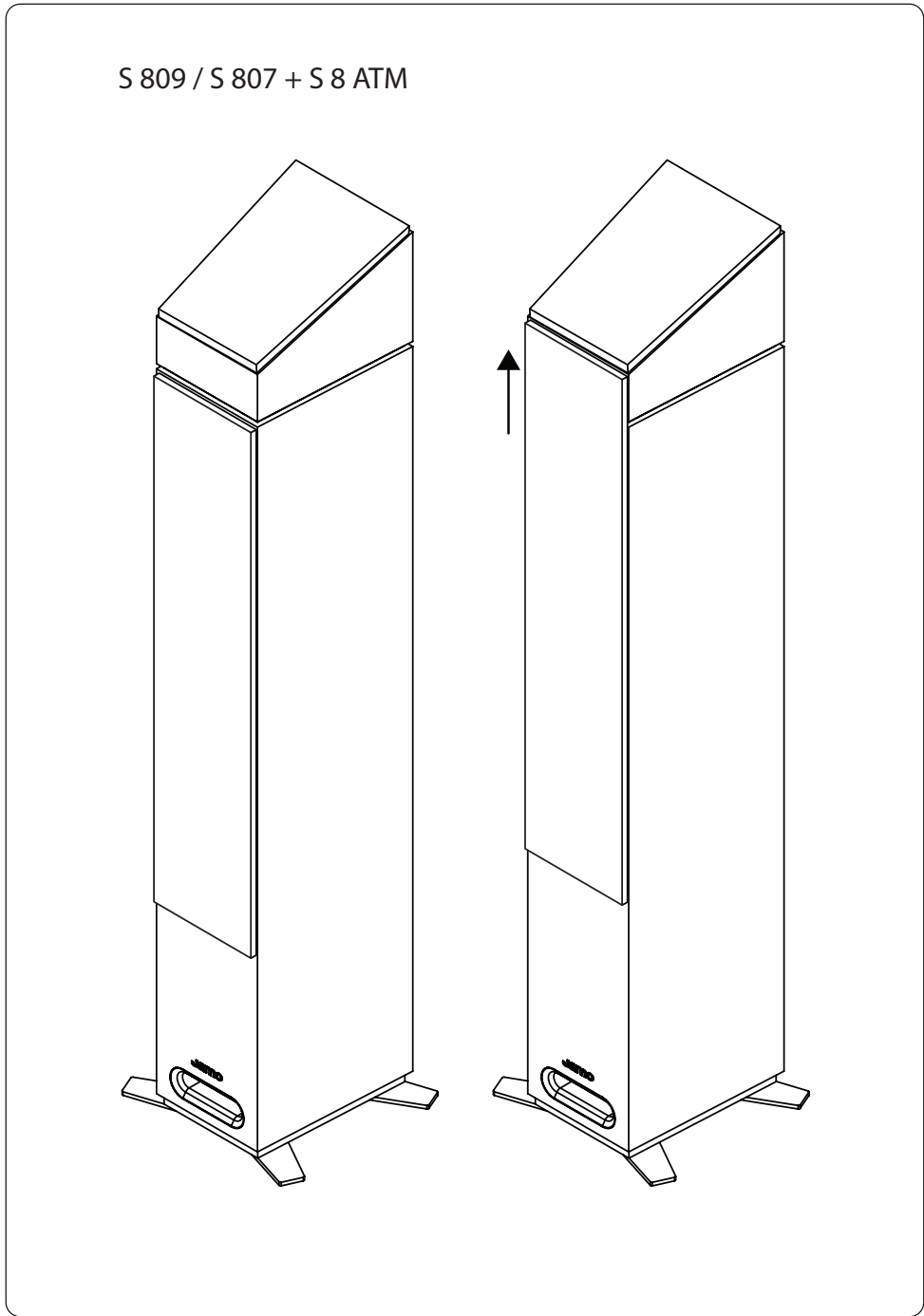
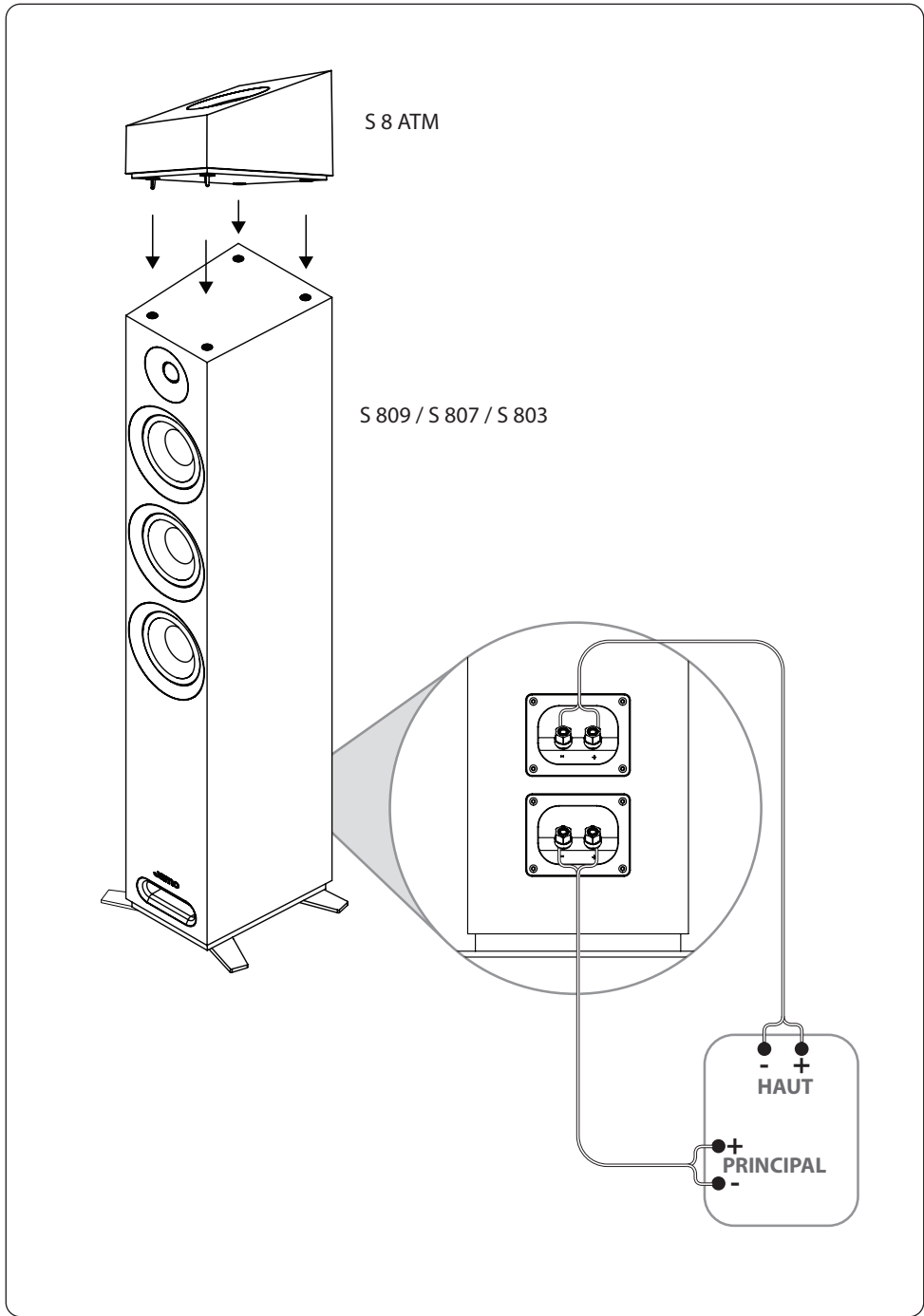


S 83 CEN / S 81 CEN

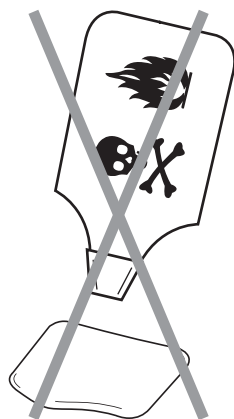
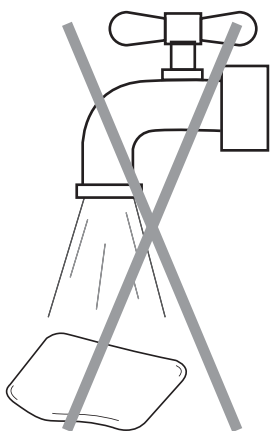
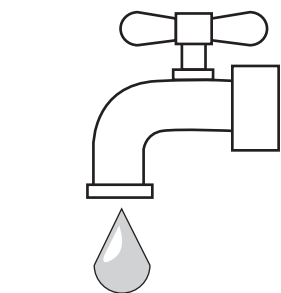
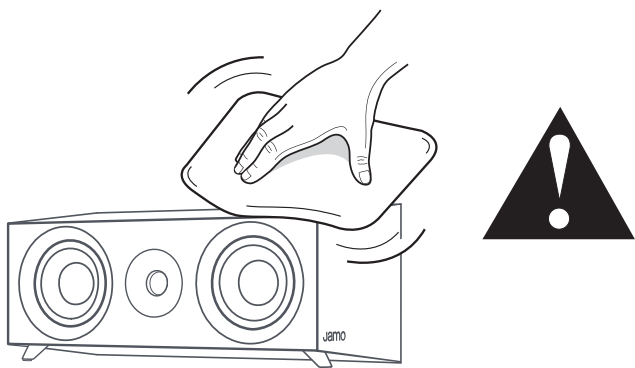


3 Raccordements





4 Entretien



Jamo®

Siège social : 3502 Woodview Trace, Indianapolis - États-Unis 46268-1104

Filiale à 100% de VOXX International Corporation

jamo.com 1-800-554-7724

©2013 Klipsch Group, Inc. Tous droits réservés.

Jamo est une marque déposée de Klipsch Group, Inc.

Conçu par Klipsch Group, Inc., États-Unis. Fabriqué en Chine.

