



Smiles
for the
Public

IP-A1Series

Dòng sản phẩm tích hợp Network

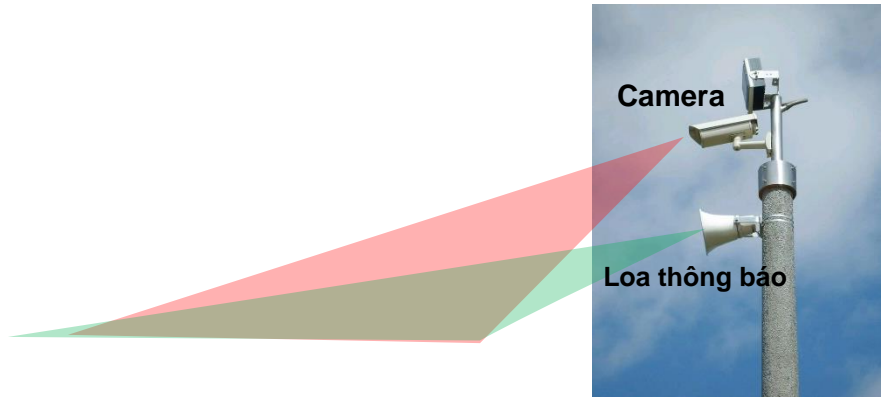
Mục đích ra đời sản phẩm

<Phân khúc Security>

Nhân viên bảo vệ có thể vừa xem Video trên màn hình vừa có thể thông báo đồng thời tới Camera thông qua loa IP

<Phân khúc Intercom/Phone >

Hệ thống thông báo IP có thể tích hợp nhiều loa IP hoặc thông báo riêng lẻ từng loa IP trong hệ thống



I – PHÂN KHÚC SECURITY

Giải pháp hiện tại

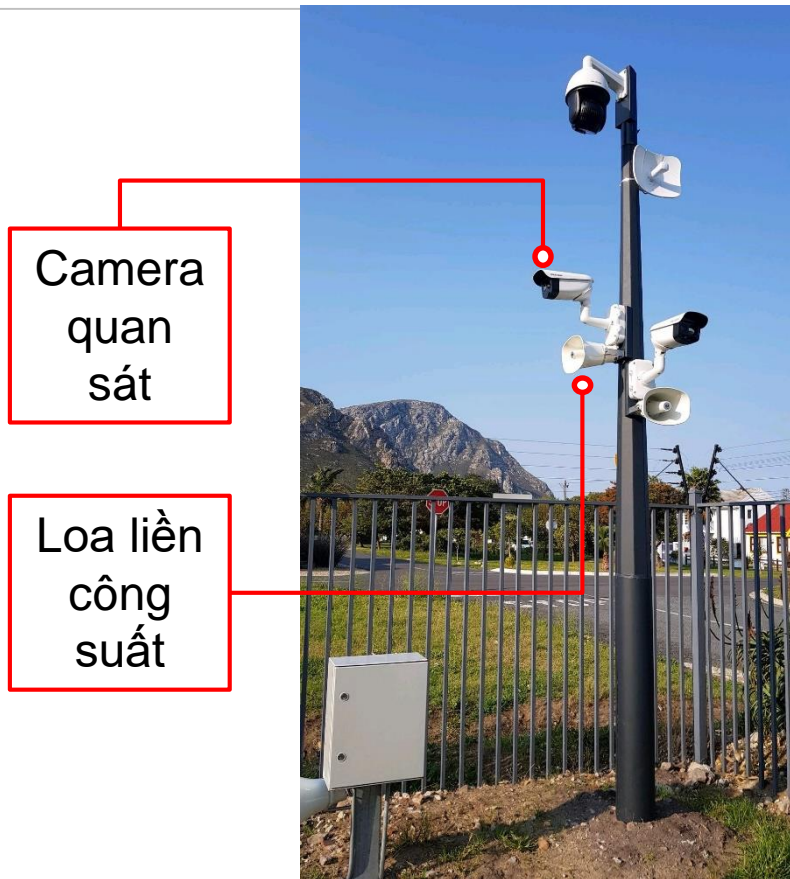
1. Dùng loa liền công suất

Ưu điểm:

- Dễ kết nối, dễ vận hành và dễ quản lý do loa đi liền với CAM

Nhược điểm:

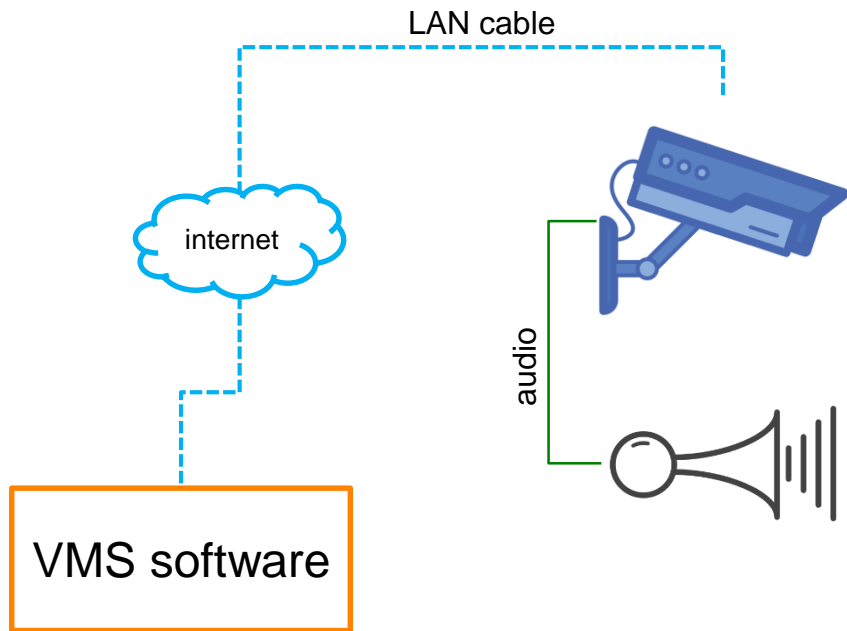
- Thông báo phụ thuộc hoàn toàn vào phần mềm VMS và chất lượng Camera (âm thanh từ CAM ra thường không tốt nên tiếng không rõ ràng)
- Phần mềm VMS không có bản tin phát cố định nên không thể phát theo giờ cài đặt
- Không phải CAM nào cũng có ngõ ra audio
- 1 loa kèm 1 CAM



I – PHÂN KHÚC SECURITY

Giải pháp hiện tại

1. Dùng loa liền công suất



SƠ ĐỒ CHUNG

Camera
quan
sát

Loa liền
công
suất



2. Dùng hệ thống âm thanh IP-1000

Ưu điểm:

- Âm thanh trung thực, rõ ràng, dễ dàng cấu hình, nâng cấp và báo tới từng loại loa IP
- Có hẹn phát bản tin theo giờ, cảnh báo
- Có phát nhạc từng khu vực
- Có thể dùng tăng âm IP để chọn nhiều loại loa

Nhược điểm:

- Phần mềm riêng, không đồng bộ VMS
- Không tích hợp được với VMS để thông báo tự động nếu phát hiện đột nhập trái phép
- Không dễ dàng thông báo từ ngoài vào

Camera
quan
sát

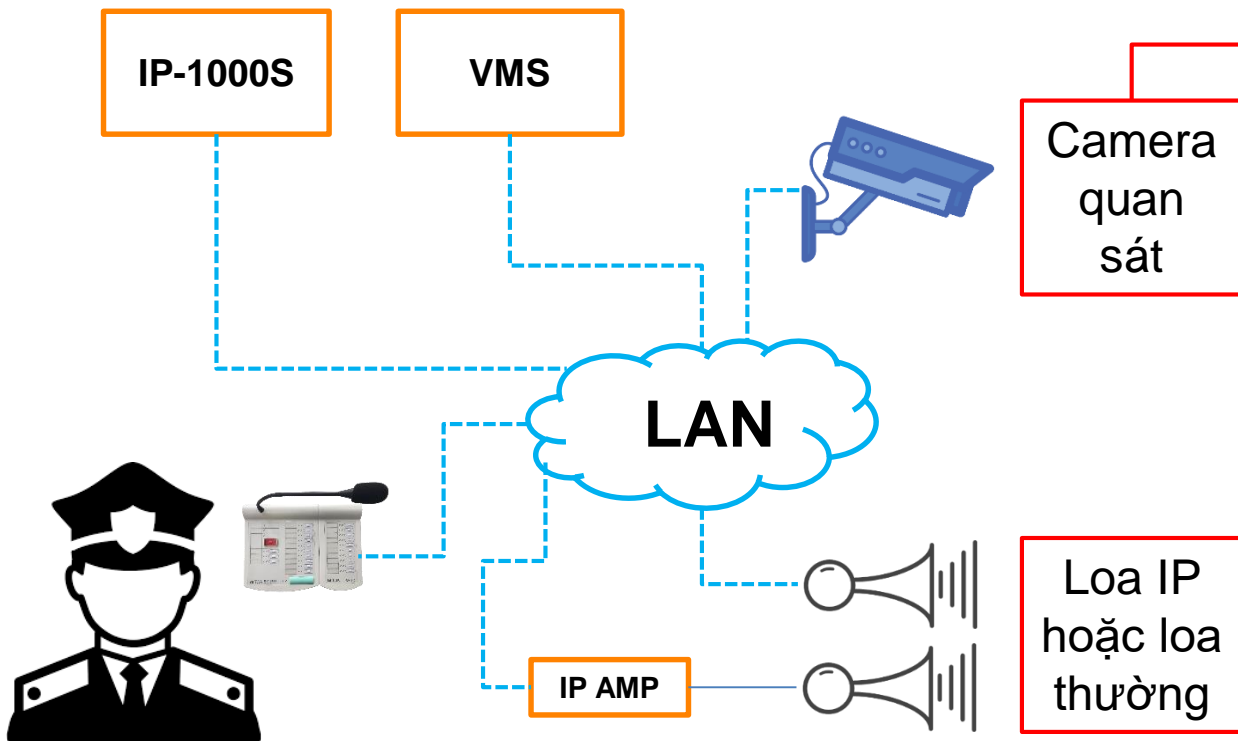
Loa IP
hoặc loa
thường



I – PHẦN KHÚC SECURITY

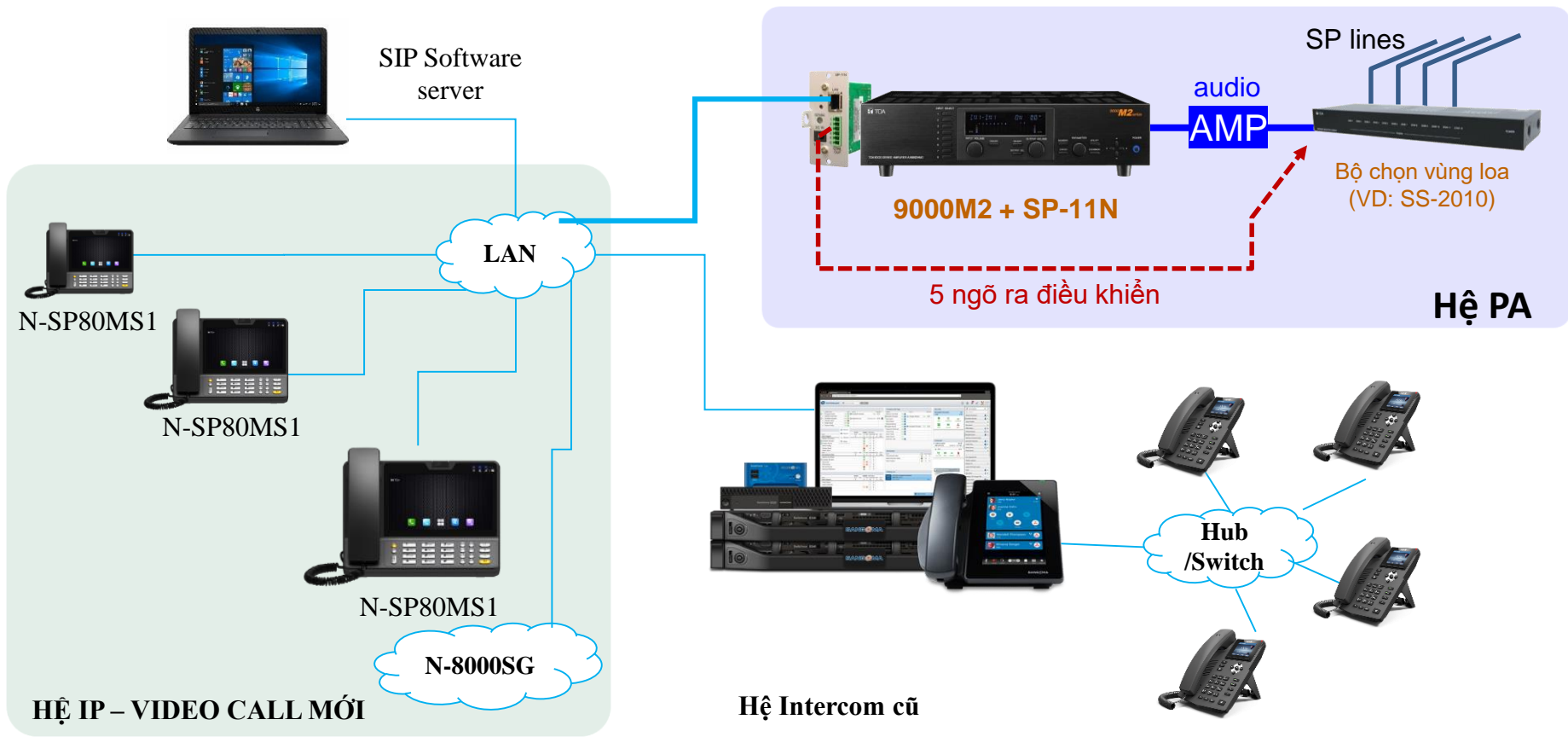
Giải pháp hiện tại

2. Dùng hệ thống âm thanh IP-1000



II – PHÂN KHÚC INTERCOM

Giải pháp hiện tại



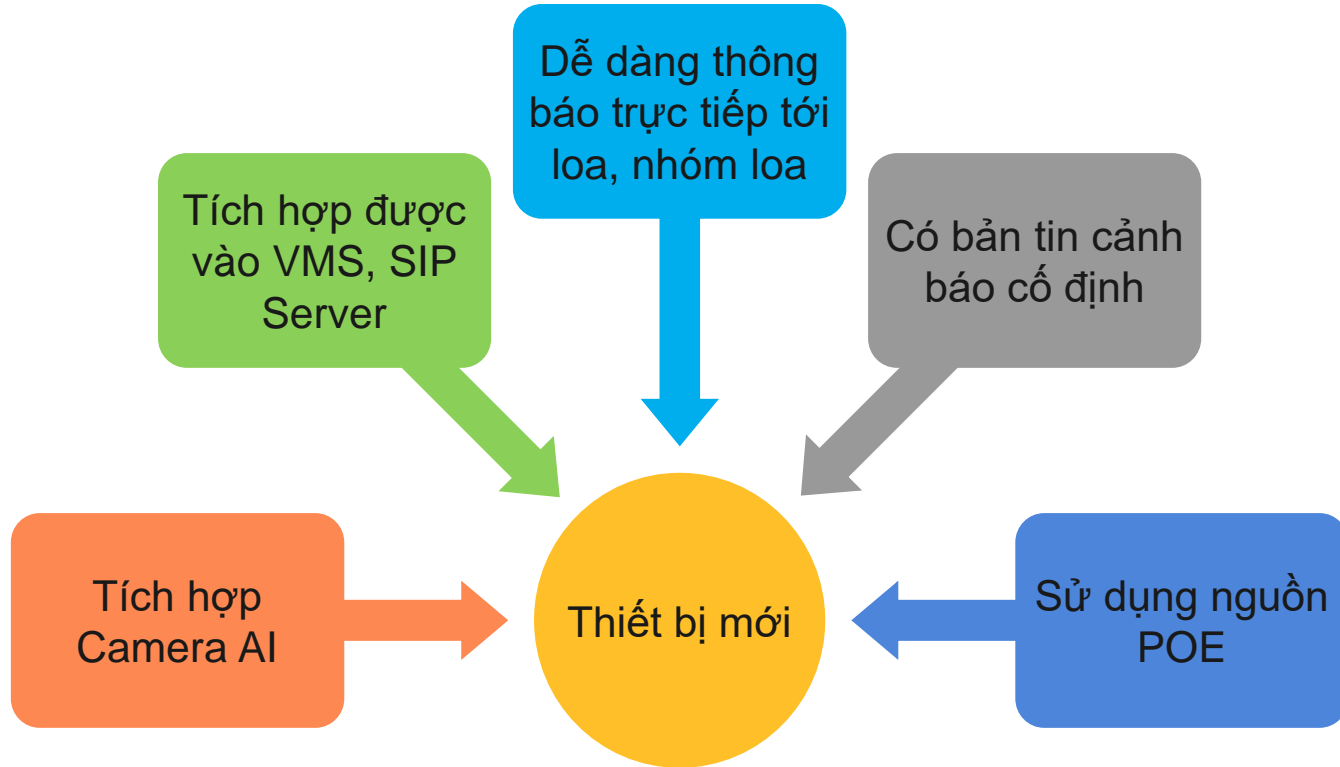
Ưu điểm:

- Từ intercom hoặc video bất kỳ có thể thông báo trực tiếp lên loa hệ thống PA
- Có thể tích hợp cả intercom và PA chung vào một hệ thống

Nhược điểm:

- Không có bàn gọi để chọn vùng thông báo
- Cần phải sử dụng M-9000M2 để lắp mô-đun SIP IP intercom + SP-11N tăng chi phí
- Không thể tự động phát bản tin cố định theo giờ, ngày tháng...

GIẢI PHÁP MỚI?



BỘ TRUYỀN



Micro IP

- Bàn gọi chọn vùng với LCD
- Gọi tới các thiết bị theo chuẩn SIP thông qua SIP server hoặc gọi trực tiếp kiểu P2P
- Gửi thông báo tới nhiều thiết bị trực tiếp.
- Có lập lịch biểu phát bản tin theo lịch
- Có kích hoạt thông báo thông qua ngõ vào điều khiển
- Ngõ vào AUX để phát nhạc nền.

Thiết bị thông báo định tuyến



- Chuyển đổi tín hiệu âm thanh SIP/ONVIF/AUX tới phát nhiều điểm
- Có lập lịch biểu phát bản tin theo lịch
- Có tiếp điểm kích hoạt ưu tiên
- Có kích hoạt thông báo thông qua ngõ vào điều khiển
- Ngõ vào AUX để phát nhạc nền.

BỘ NHẬN



Loa gắn trần IP

- Chức năng như IP-A1SC15: có API, có lưu âm thanh (20 bản tin – max 80 MB)...
- Kiểu loa PC-2360
- Công suất: 8W

Bộ giao diện âm thanh IP

- Ngõ ra mức Line, ngõ ra điều khiển và cho phép kết nối với tăng âm
- Trang bị sẵn mạch công suất 15W cho loa trở kháng thấp (8Ω)
- Ngõ vào mức Line hoặc Mic
- Có sẵn bộ nhớ trong lưu bản tin: 20 (Max 80MB)

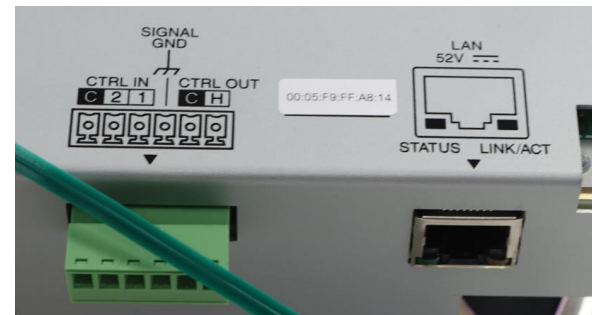
Tăng âm IP

- Ngõ ra kết nối loa trở kháng cao, công suất tối đa 12W (100V/70V/25V)
- Ngõ vào mức Line hoặc Mic
- Có sẵn bộ nhớ trong lưu bản tin: 20 (Max 80MB)

III – DÒNG IP-A1

Giải pháp mới !

1. Loa gắn trần IP : IP-A1PC238

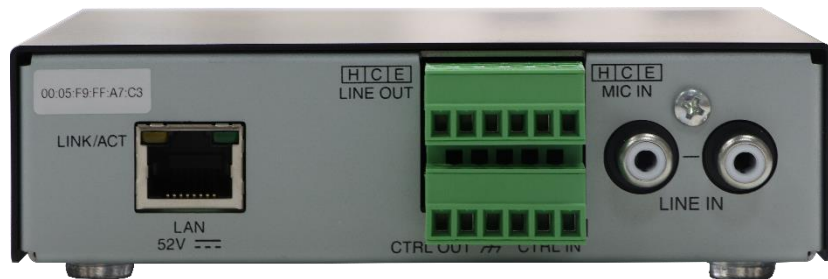


- ✓ Hình dạng loa: Tương tự PC-2360
- ✓ Nguồn POE:
- ✓ Công suất ra : 8W
- ✓ Bộ nhớ sẵn: 20 bản tin (Max. 80MB)
- ✓ Điều khiển ngõ vào : 2
- ✓ Điều khiển ngõ ra : 1
- ✓ Remote API (HTTP Command)

III – DÒNG IP-A1

Giải pháp mới !

2. Bộ giao diện âm thanh IP: IP-A1AF



- ✓ Nguồn POE
- ✓ Ngõ ra mức Line, ngõ ra điều khiển và cho phép kết nối với tăng âm
- ✓ Trang bị sẵn mạch công suất 15W cho loa trở kháng thấp (8Ω)
- ✓ Ngõ vào mức Line hoặc Mic
- ✓ Có sẵn bộ nhớ trong lưu bản tin: 20 (Max 80MB)

III – DÒNG IP-A1

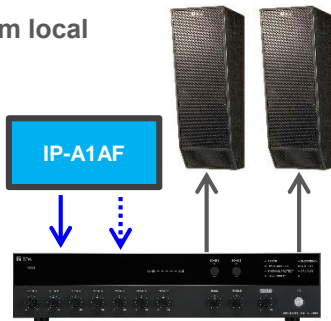
Giải pháp mới !

2. Bộ giao diện âm thanh IP: IP-A1AF

Ứng dụng 1

Kết hợp tăng âm local

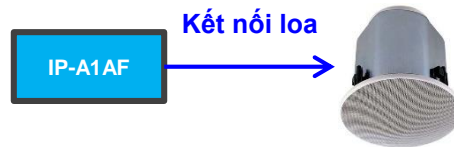
Ngõ ra điều khiển ưu tiên



A-3600 series

Ứng dụng 2

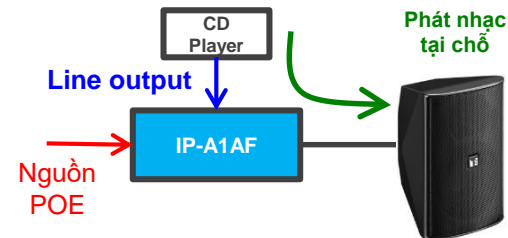
Nối trực tiếp loa trần kháng thấp



F Ceiling Speaker
F-1000/1300/2000
BS-1020/1030 etc.

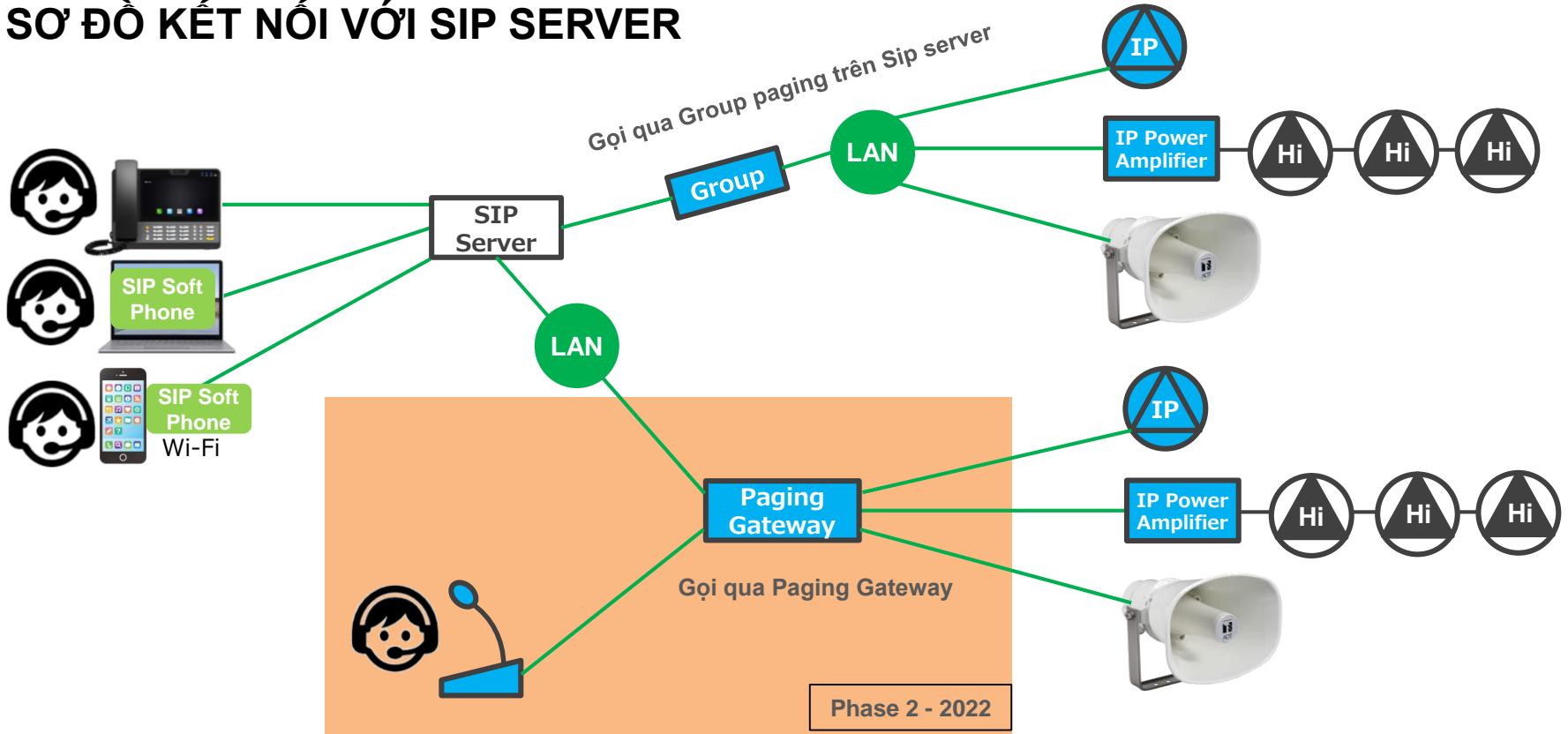
Ứng dụng 3

Sử dụng như 1 tăng âm local



IV – DEMO HỆ THỐNG

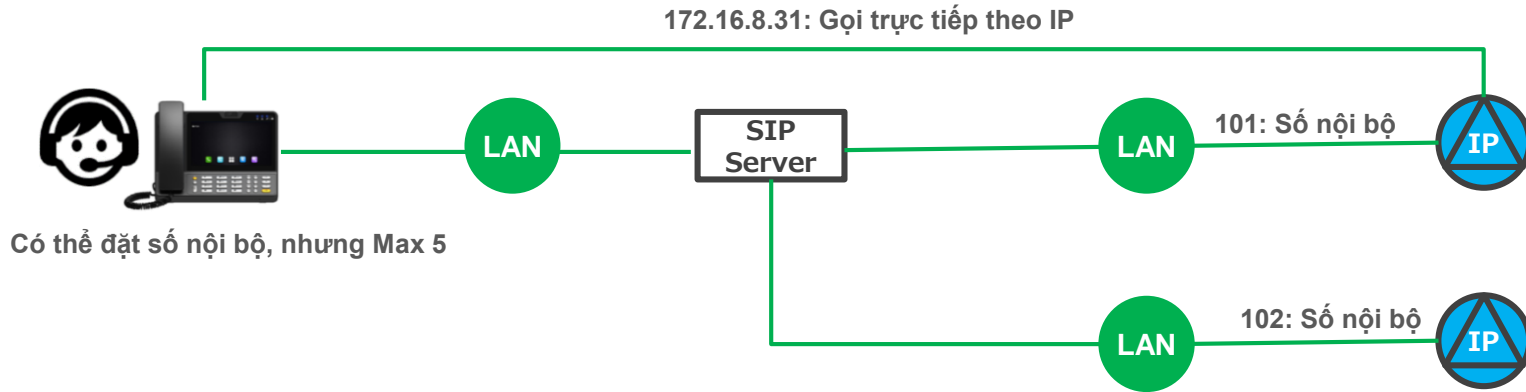
1. SƠ ĐỒ KẾT NỐI VỚI SIP SERVER



IV – DEMO HỆ THỐNG

1. SƠ ĐỒ KẾT NỐI VỚI SIP SERVER

a. Chế độ P2P



Gọi trực tiếp: Ấn địa chỉ IP của loa và thông báo trực tiếp từ Video intercom (Không thông qua SIP server).

Ưu điểm: Không cần SIP server

- Nhược điểm: Chỉ gọi P2P và số địa chỉ IP khó nhớ

Gọi gián tiếp: Ấn số nội bộ, gọi thông qua tổng đài SIP server

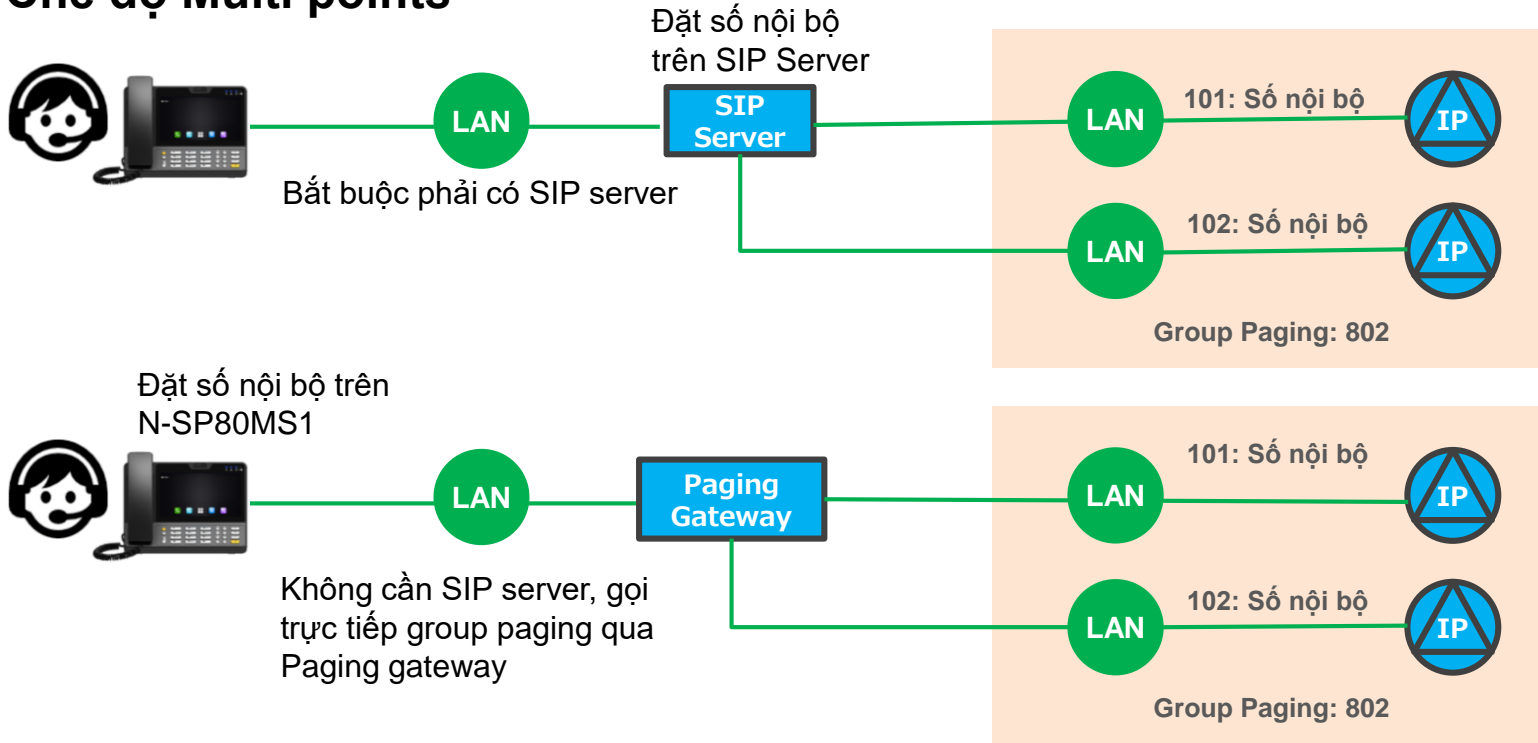
Ưu điểm: Số đặt tùy ý, dễ nhớ

- Nhược điểm: Cần thêm máy tính và phần mềm SIP server

IV – DEMO HỆ THỐNG

1. SƠ ĐỒ KẾT NỐI VỚI SIP SERVER

b. Chế độ Multi points



IV – DEMO HỆ THỐNG

1. SƠ ĐỒ KẾT NỐI VỚI SIP SERVER

c. Hướng dẫn cấu hình trên 3CX

Đăng ký user chung chung:
Điện thoại,
account

Hiển thị SIP device: Loa,
Video
intercom...

Đăng ký nhóm
Paging. Cần
phải kích hoạt
trong setting

3CX

- Dashboard
- Users
- Phones
- SIP Trunks
- Inbound Rules
- Outbound Rules
- Messaging
- Digital Receptionists
- Ring Groups
- Backup and Restore
- Reporting
- Security
- Advanced
- Call Flow Apps

Users

Users

+ Add Edit Delete Groups Import Export Regenerate Send Welcome Email

Search ...

	Ext.	First Name	Last Name	Email	Mobile
<input type="checkbox"/>	100	Hùng	Nguyễn Đức	nguyenduc.hu... vn.com	
<input type="checkbox"/>	103	⚠ N-SP80VS1		N- SP80VS1@gm...	103
<input type="checkbox"/>	104	⚠ IP-A1PC238		IP- A1PC238@gm...	104
<input type="checkbox"/>	105	⚠ IP-A1SC15		IP- A1SC15@gmai...	105
<input type="checkbox"/>	106	⚠ IP-A1AF		IP- A1AF@gmailc...	106

IV – DEMO HỆ THỐNG

1. SƠ ĐỒ KẾT NỐI VỚI SIP SERVER

c. Hướng dẫn cấu hình trên 3CX

Đăng ký user chung chung: Điện thoại, account

Số máy nội bộ
trong hệ thống
(đặt lúc tạo
mới)

Mã QR đăng
ký hệ thống
với app trên
điện thoại

100 Hưng Nguyễn Đức OK Cancel

General Voicemail Forwarding Rules Phone Provisioning BLF Options Rights Click2Talk/Click2Meet

User Information

Extension
100


First Name
Hưng

Last Name
Nguyễn Đức

Email Address
nguyenduc.hung@toa-vn.com

Mobile Number
Mobile Number

Scan this QR code from the 3CX Android or IOS app to provision it for this extension

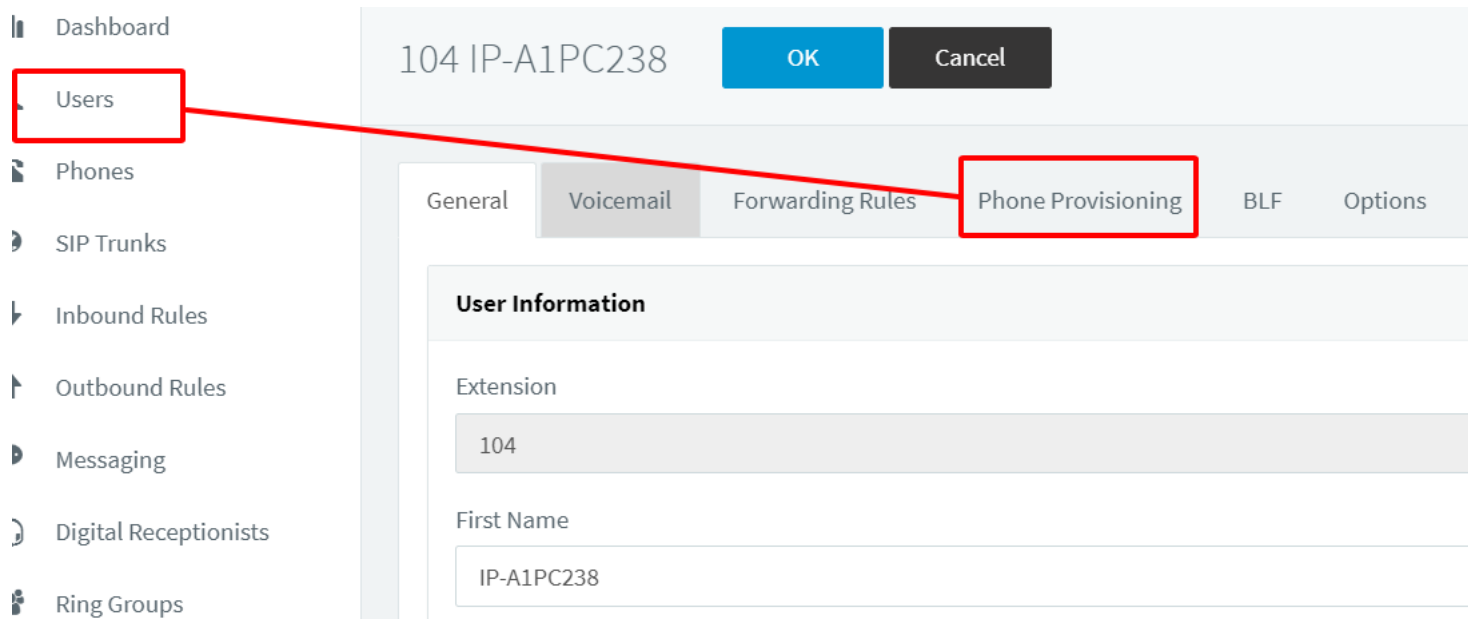


IV – DEMO HỆ THỐNG

1. SƠ ĐỒ KẾT NỐI VỚI SIP SERVER

c. Hướng dẫn cấu hình trên 3CX

Đăng ký SIP device: Loa, Video intercom...



The screenshot shows the 3CX web interface for configuring a SIP device. On the left is a navigation menu with items: Dashboard, Users, Phones, SIP Trunks, Inbound Rules, Outbound Rules, Messaging, Digital Receptionists, and Ring Groups. The 'Users' menu item is highlighted with a red box. A red arrow points from this box to the 'Phone Provisioning' tab in the main configuration area. The main area shows the configuration for user '104 IP-A1PC238'. At the top are 'OK' and 'Cancel' buttons. Below are tabs for 'General', 'Voicemail', 'Forwarding Rules', 'Phone Provisioning', 'BLF', and 'Options'. The 'Phone Provisioning' tab is active and contains a 'User Information' section with two input fields: 'Extension' (containing '104') and 'First Name' (containing 'IP-A1PC238').

Chọn User cần đăng ký -- > Phone Provisioning

IV – DEMO HỆ THỐNG

1. SƠ ĐỒ KẾT NỐI VỚI SIP SERVER

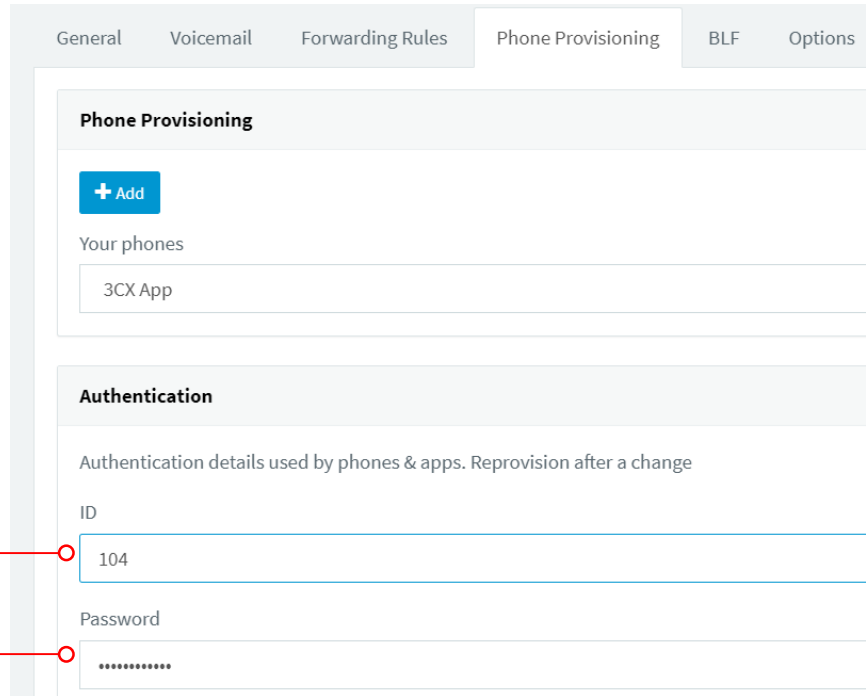
c. Hướng dẫn cấu hình trên 3CX

User của thiết bị đăng ký với SIP Server

Pass của thiết bị đăng ký với SIP Server

User và Pass được cài đặt trong thiết bị, không phải trong server

Đăng ký SIP device: Loa, Video intercom...



The screenshot shows the 'Phone Provisioning' configuration page in 3CX. The page has tabs for 'General', 'Voicemail', 'Forwarding Rules', 'Phone Provisioning', 'BLF', and 'Options'. The 'Phone Provisioning' section includes a '+ Add' button and a list of 'Your phones' with '3CX App' listed. The 'Authentication' section contains the following fields:

- Authentication details used by phones & apps. Reprovision after a change
- ID: 104
- Password:

Red lines connect the text boxes on the left to the 'ID' and 'Password' fields in the screenshot.

IV – DEMO HỆ THỐNG

1. SƠ ĐỒ KẾT NỐI VỚI SIP SERVER

c. Hướng dẫn cấu hình trên 3CX

Đăng ký SIP device: Loa, Video intercom...

Địa chỉ IP của
SIP server

User sẽ đăng
ký với SIP
Server

Pass sẽ đăng
ký với SIP
Server

*User và Pass được cài đặt trong
thiết bị, không phải trong server*

The screenshot shows the configuration interface for a TOA IP-A1PC238 device. The 'SIP' menu is selected, and the 'SIP Account Active' settings are displayed. The settings are as follows:

Field	Value
SIP Server Address	172.16.8.114
Port	5060 (Registered)
Registration Expiry	1800 s
User ID	104
Display Name	IP-A1PC238
Password	••••••••
Authentication ID	104 (checked)

IV – DEMO HỆ THỐNG

1. SƠ ĐỒ KẾT NỐI VỚI SIP SERVER

c. Hướng dẫn cấu hình trên 3CX

Đăng ký nhóm Paging. Cần phải kích hoạt trong setting

Cài đặt thông báo theo Group

Thêm Group cần thông báo

Thông tin các group có sẵn

3CX

- Dashboard
- Users
- Phones
- SIP Trunks
- Inbound Rules
- Outbound Rules
- Messaging
- Digital Receptionists
- Ring Groups
- Backup and Restore
- Reporting

Ring Groups

+ Add Ring Group + Add Paging Edit Delete

Search ...

<input type="checkbox"/>	Ext.	Name
<input type="checkbox"/>	802	IP-A1 Series

IV – DEMO HỆ THỐNG

1. SƠ ĐỒ KẾT NỐI VỚI SIP SERVER

c. Hướng dẫn cấu hình trên 3CX

Đăng ký nhóm Paging. Cần phải kích hoạt trong setting

Tên group

Số nội bộ để gọi group.
Trước khi gọi số này ta cần
1 mã dạng *8+ Số group
(cài đặt trong setting)

Thêm, bớt các
User đã đăng
ký vào group

Name
IP-A1 Series

Virtual Extension Number
802

Ring Strategy
Paging

Group Members

+ Add ✕ Delete ↑ Move Up ↓ Move Down

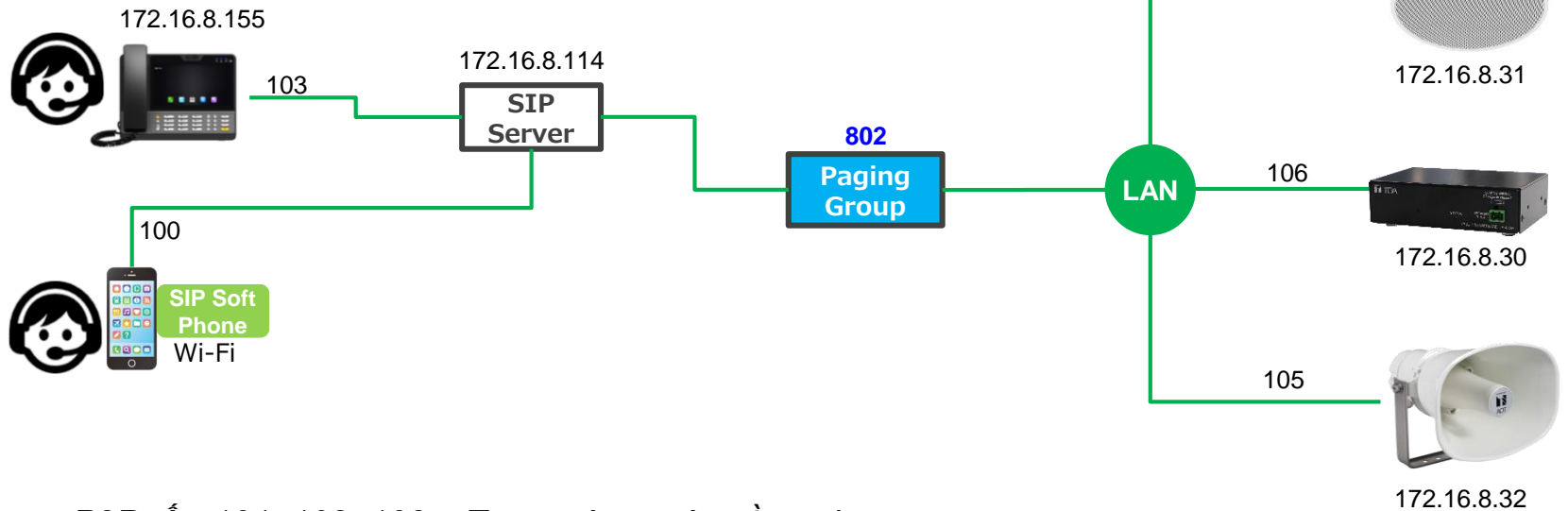
Search ...

<input type="checkbox"/>	Ext.	First Name
<input type="checkbox"/>	104	IP-A1PC238
<input type="checkbox"/>	105	IP-A1SC15
<input type="checkbox"/>	106	IP-A1AF

IV – DEMO HỆ THỐNG

1. SƠ ĐỒ KẾT NỐI VỚI SIP SERVER

c. Hướng dẫn cấu hình trên 3CX



- P2P: Ấn 101, 102, 103... Tương ứng máy cần gọi
- Multi points: Ấn *8802 trong đó
 - *8: Mã gọi Paging Group (cài đặt trên SIP Server)
 - 802: số Group (cài đặt trên SIP Server)