

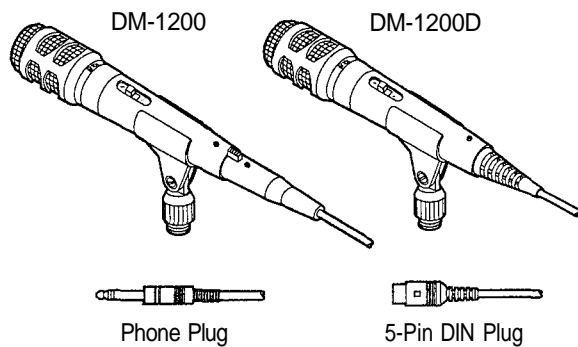
MICROPHONE

DM-1200 DM-1200D

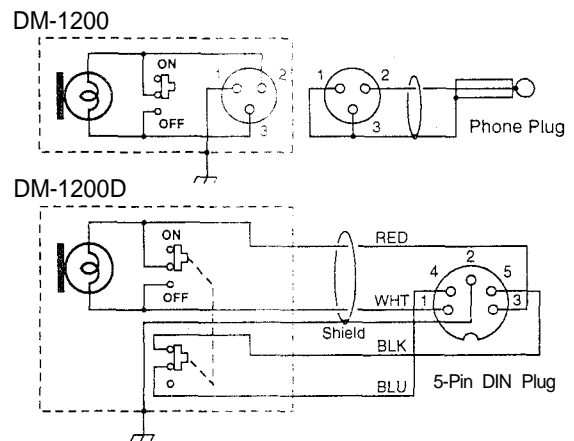
■ GENERAL DESCRIPTION

The TOA DM-1200 series microphones are unidirectional microphones provided consistently clear sound reinforcement suited for hand-held speech use. This microphone body is rigidly constructed of diecast-zinc, and designed to reduce switching and handling noises. In addition, the DM-1200D comes with a remote control function to activate amplifier's power or chime unit. Refer to the amplifier's instruction manual for details of the remote function and connection.

■ APPEARANCE



■ CIRCUIT DIAGRAMS



■ SPECIFICATIONS

Model	DM-1200	DM-1200D
Type	Moving coil microphone	
Directivity	Unidirectional	
Rated Impedance	600 Ω, unbalanced	600 Ω, balanced
Rated Sensitivity	-55 dB (1 kHz 0 dB=1 V/Pa)	
Frequency Response	50Hz~12kHz	
Connection Cable	1-core shielded cable	2-core shielded plus 2-core cable
Cable Length	10m (32.8ft.)	5m (16.4ft.)
Terminal of Cable	Phone plug	5-pin DIN plug
Weight	265 g (0.58 lb.) (without connection cable)	
Dimensions	φ 39.5X163 mm (φ 1.6X6.4 in.)	
Talk Switch	Short-off circuit type, slide switch	
Remote Switch	None	Slide switch (interlocked with talk switch)
Finish	Body: Zinc-diecast, painted Metallic Gray Head: Aluminum-diecast and Zinc plated steel wire, painted Metallic Gray	
Standard Accessory	Microphone holder (W5/16", W5/8", W3/8")	

*Specifications are subject to change without notice.

TOA

マイクロホン

*Please see the reverse side for English manual.

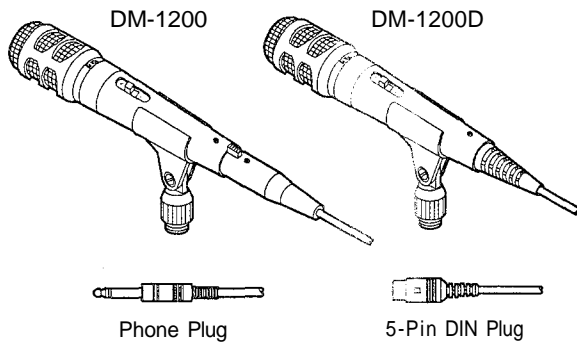
取扱説明書

DM-1200 DM-1200D

■ 概要

DM-1200/DM-1200Dは明瞭性に優れたスピーチ用マイクロホンです。このマイクロホンのボディはダイカスト製で堅牢に設計されており、スイッチ切替音・ハンドリングノイズも低減しております。また、DM-1200Dにはアンプの電源起動やチャイムの起動ができるリモート機能を備えています。リモート機能やアンプとの接続については、アンプの取扱説明書をご覧ください。

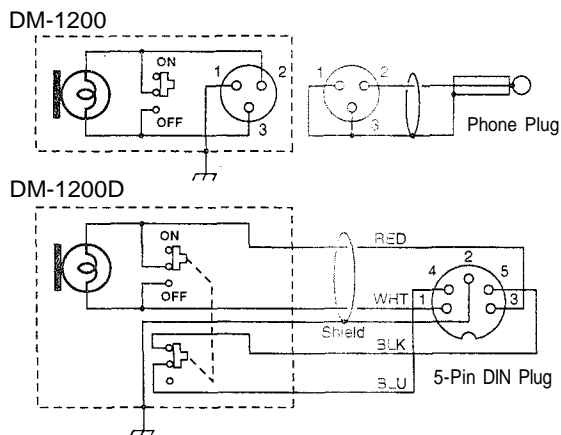
■ 外観



■ 仕様

品番	DM-1200	DM-1200D
形式	ムービングコイルマイクロホン	
指向性	単一指向性	
定格インピーダンス	600Ω 不平衡型	600Ω 平衡型
定格感度レベル	-55 dB (1 kHz 0 dB=1 V/Pa)	
周波数特性	50 Hz~12 kHz	
ケーブル	1芯シールド線	2芯シールド線+2芯線
ケーブル長	10m	5m
端子	ホーンプラグ	5P-DINプラグ
質量	265 g (ケーブル除く)	
寸法	φ39.5X163	
トークスイッチ	スライド式 ショートオフ型	
リモートスイッチ	無し	スライド式 (トークスイッチ連動)
仕上げ	本体: 亜鉛ダイカスト (塗装) メタリックグレー ヘッド: アルミダイカスト+亜鉛メッキ鋼線 (塗装) メタリックグレー	
付属品	マイクロホンホルダー (W5/16", W5/8", W3/8")	

■ 回路図



*本機の仕様は、改良のため予告なく変更することがあります。

TOAインフォメーションセンター

商品や技術など、お問合わせにお答えします。
 業務時間 9:00~17:00 (日曜・祝日除く)
 フリーダイヤル
 TEL 0120-108-117

機器保証書

持込

No.

型名	<input checked="" type="radio"/> DM-1200 <input type="radio"/> DM-1200D	ロット番号	96C 60	・この保証書は、お客様の正常な使用状態で万一故障した場合、当社修理規定に従い無償修理を行うことをお約束するものです。無償修理規定の詳細については、お買上げの販売店におたずねください。 ・必ず全ての項目が記入されていることをご確認ください。記入漏れがある場合は、本保証書は有効とはなりません。 ・この保証書は、日本国内においてのみ有効です。 ・This warranty is valid only in Japan.
保証期間	お買上日から1年間			
お買上日	年 月 日			
お客様	ご住所 TEL()	お名前	様	
お買上店	住所・店名・TEL			

TOA株式会社