



Dòng SC

Loa Nén



SC-610/M, 615/M, 630/M

Loa nén dòng SC của TOA có khả năng phát thông báo với chất lượng âm thanh rõ ràng, dễ hiểu, đặc biệt phù hợp với các ứng dụng ngoài trời. Dòng loa SC gồm 6 model khác nhau có công suất từ 10W - 60W bao gồm 10W (SC-610 và SC-610M), 15W (SC-615 và SC-615M) và 30W (SC-630 và SC-630M). Các model loại "M" được thiết kế để sử dụng cho hệ thống âm thanh trở kháng cao (70V/100V line) và dòng tiêu chuẩn cho hệ thống âm thanh trở kháng thấp (8Ω). Với nhiều dòng loa khác nhau như trên giúp ta có thể dễ dàng lựa chọn loa phù hợp với từng ứng dụng cụ thể. Dòng loa SC có màng loa sử dụng sợi tổng hợp chịu nhiệt và được phủ lớp nhựa phenolic giúp ngăn màng ngăn hấp thụ độ ẩm và biến dạng. Hiệu suất loa cao cũng đã được thấy rõ bằng cách giảm khoảng trống kẽ hở được tạo ra khi đặt cuộn dây ở trong mạch điện từ. Các cuộn nhôm lá cũng có tính năng tản nhiệt tuyệt vời để chịu được công suất đầu vào cao và đảm bảo độ bền của loa cao. Tất cả các loa có hình dạng hình bầu dục độc đáo của TOA, giúp âm thanh phát ra trở nên rõ ràng và trong hơn.

Giá gắn loa và các phụ kiện khác (ốc vít, bu lông) đều được làm bằng thép không gỉ. Nõn loa được xử lý bằng sơn bột dày 50 micron, dày hơn khoảng ba lần so với nõn loa thông thường. Tất cả các yếu tố này kết hợp để đảm bảo loa chống chịu được tác động của thời tiết và chống ăn mòn tuyệt vời. Ngoài ra, phần nõn loa bên ngoài được làm bằng nhôm có khả năng chống va đập hơn nhựa.



Bãi đỗ xe



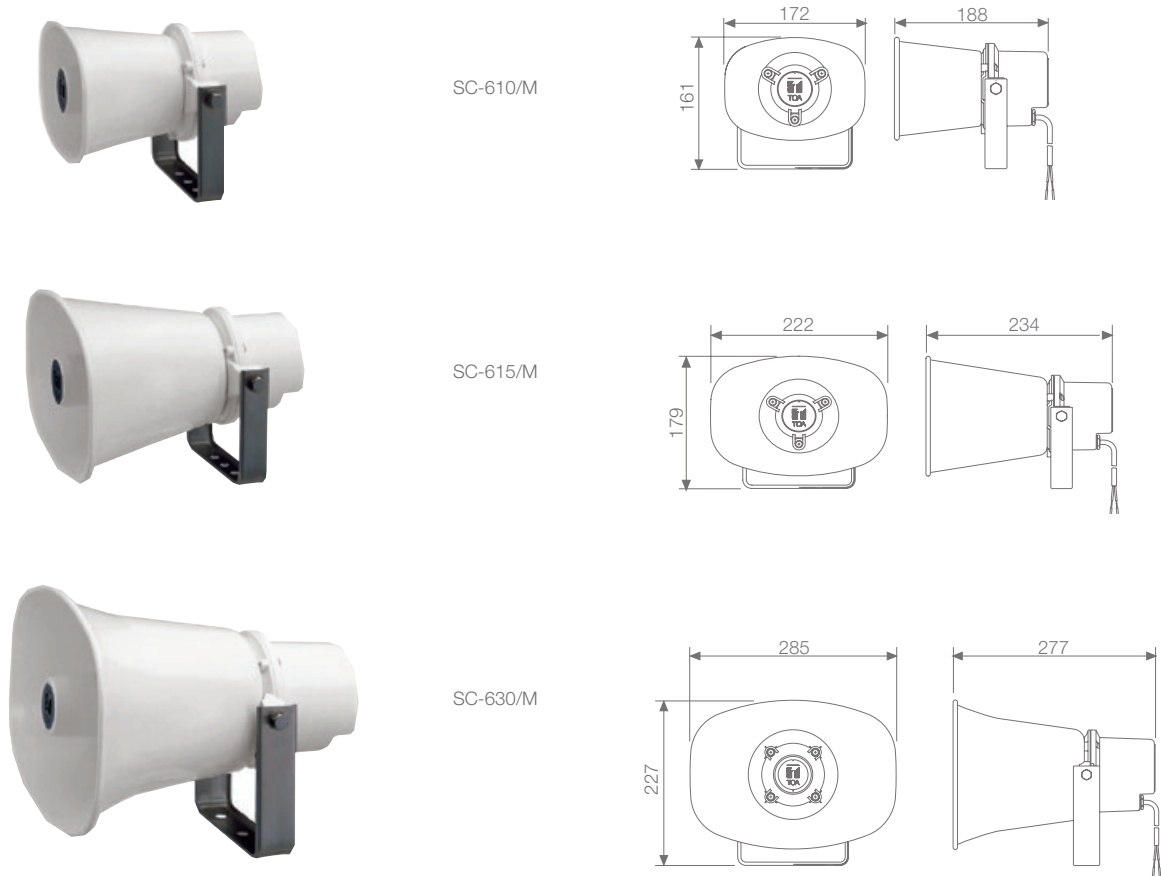
Nhà ga



Công viên vui chơi

Đặc điểm

- Loa rất chắc chắn với cấu trúc bền bỉ đảm bảo hoạt động ổn định lâu dài
- Cường độ âm thanh cao
- Dễ dàng lựa chọn trở kháng qua núm xoay
- Nõn loa hình bầu dục chống va đập
- Đáp ứng tiêu chuẩn IP65 chống bụi / nước
- Trở kháng thấp 8Ω hoặc Trở kháng cao 100 V line



Thông số kỹ thuật

	SC-610	SC-615	SC-630
Công suất	10W	15W	30W
Trở kháng	8 Ω		
Cường độ âm (1 W, 1 m)	110 dB	112 dB	113 dB
Đáp tuyến tần số	315 Hz – 12.5 kHz	280 Hz – 12.5 kHz	250 Hz – 10 kHz
Vật liệu	Nõn loa: Nhôm, trắng nhạt, có lớp sơn tĩnh điện / Nõn loa phản xạ và nắp phía sau: Nhựa ABS, trắng nhạt Giá đỡ, ốc vít và bu lông: Thép không gỉ		
Kích thước (R x C x S)	172 x 161 x 188 mm	222 x 179 x 234 mm	285 x 227 x 277 mm
Khối lượng	1 kg	1.1 kg	1.7 g

Thông số kỹ thuật

	SC-610M	SC-615M	SC-630M
Công suất	10W	15W	30W
Mức công suất	10 / 5 / 3 / 1W (70V) 10 / 5 / 2.5 / 1.5 / 0.5W (100V)	15 / 10 / 5 / 3W (70V) 15 / 7.5 / 5 / 2.5 / 1.5W (100V)	30 / 15 / 10 / 5W (70V) 30 / 15 / 7.5 / 5 / 2.5W (100V)
Cường độ âm (1 W, 1 m)	110 dB	112 dB	113 dB
Đáp tuyến tần số	315 Hz – 12.5 kHz	280 Hz – 12.5 kHz	250 Hz – 10 kHz
Vật liệu	Nõn loa: Nhôm, trắng nhạt, có lớp sơn tĩnh điện / Nõn loa phản xạ và nắp phía sau: Nhựa ABS, trắng nhạt Giá đỡ, ốc vít và bu lông: Thép không gỉ		
Kích thước (R x C x S)	172 x 161 x 188 mm	222 x 179 x 234 mm	285 x 227 x 277 mm
Khối lượng	1.2 kg	1.3 kg	2 kg

SC-651

Loa nén thông báo SC-651, công suất phát 50W, được thiết kế để sử dụng cho hệ thống âm thanh trở kháng thấp (16Ω). Loa có khả năng phát thông báo với chất lượng âm thanh rõ ràng, dễ hiểu, đặc biệt phù hợp với các ứng dụng ngoài trời. Loa SC-651 có màng loa mới được phát triển sử dụng màng polyimide chịu nhiệt giúp ngăn màng loa hấp thụ độ ẩm và biến dạng, cũng như cải thiện các đặc tính tần số thấp. Hiệu suất loa cao cũng đã được thấy rõ bằng cách giảm khoảng trống kẽ hở được tạo ra khi đặt cuộn dây ở trong mạch điện từ. Dòng loa SC-651 có hình dạng hình bầu dục độc đáo của TOA, giúp âm thanh phát ra trở nên rõ ràng và trong hơn.

Giá gắn loa, giá đỡ và nồn loa đều được xử lý bằng sơn bột dày 50 micron, dày hơn khoảng ba lần so với nồn loa thông thường và phần cứng bên ngoài (ốc vít, bu lông, đai ốc) được làm bằng thép không gỉ. Tất cả các yếu tố này kết hợp để đảm bảo loa có khả năng chống chịu được tác động của thời tiết và chống ăn mòn tuyệt vời. Ngoài ra, nồn loa bên ngoài được làm bằng nhôm có khả năng chống sốc hơn nhựa.

Đặc điểm

- Cường độ âm cao
- Loa nén cho ứng dụng thông báo, phát thanh
- Màng loa polyimide đảm bảo hiệu suất cao hơn.
- Có khả năng chống chịu được tác động của môi trường (tiêu chuẩn IP65)
- Nồn loa hình bầu dục giúp chống va đập
- Dải nhiệt độ hoạt động rộng: -20°C tới 55°C
- Giá đỡ bằng thép để lắp đặt dễ dàng cho các ứng dụng treo tường, trần..
- Trở kháng thấp 16Ω



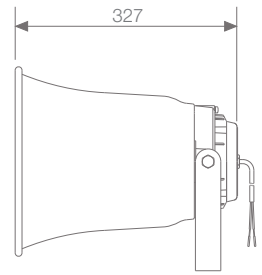
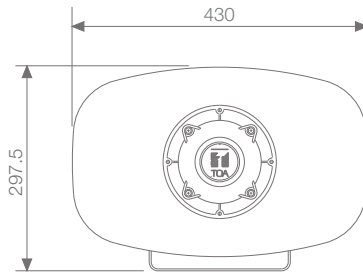
Kho



Nhà máy



Bãi đỗ xe



SC-651

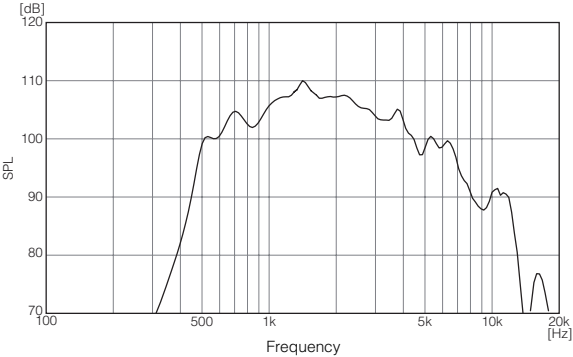
Thông số kỹ thuật

	SC-651
Công suất	50W
Trở kháng	16Ω
Cường độ âm (1W, 1m)	109dB
Đáp tuyến tần số	250Hz – 6kHz
Vật liệu	Màu sắc: Vỏ củ loa, giá đỡ được sơn màu nâu sẫm / Nhôm và nhựa ABS có lớp sơn tĩnh điện
Kích thước (R x C x S)	430 x 297.5 x 327 mm
Khối lượng	3.4 kg

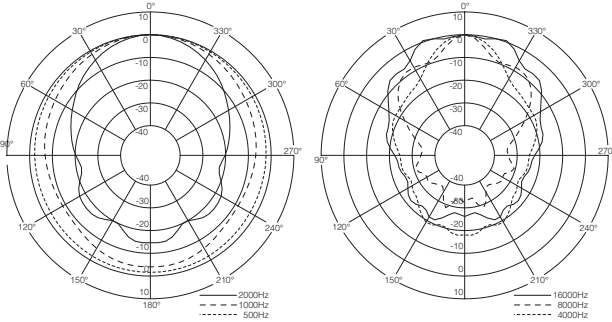
Giản đồ đặc tính

•SC-610/M

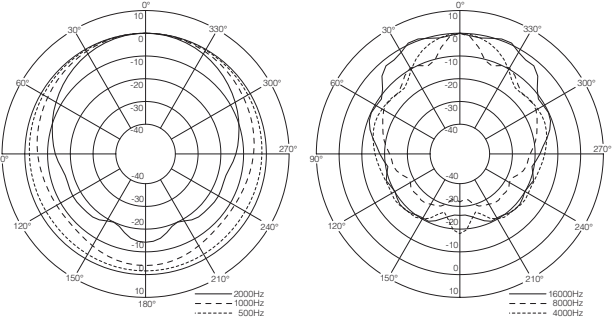
Frequency Response (1W/1m)



Polar Response - Horizontal -

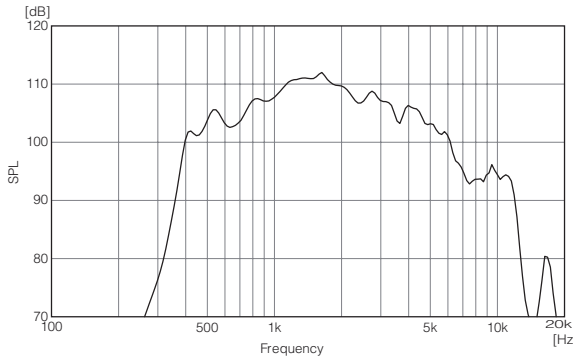


Polar Response - Vertical -

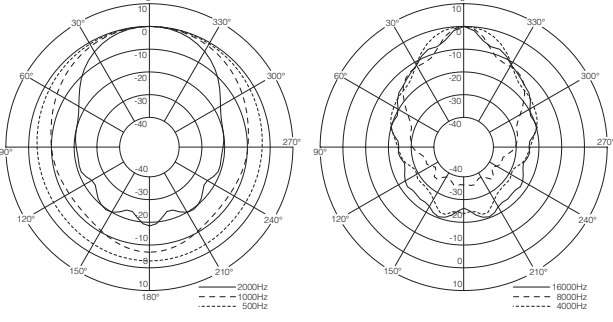


•SC-615/M

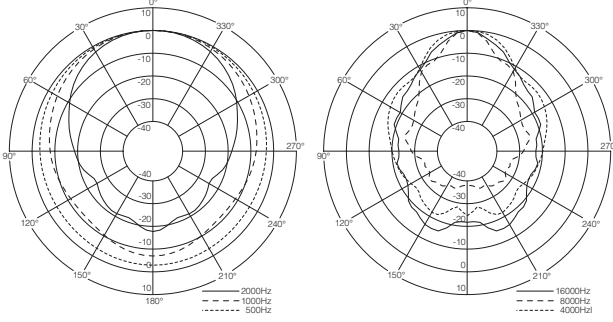
Frequency Response (1W/1m)



Polar Response - Horizontal -

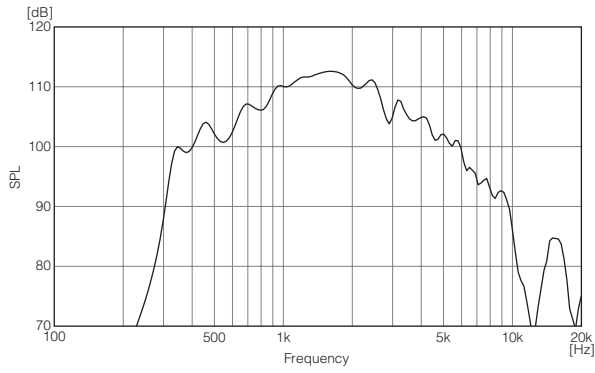


Polar Response - Vertical -

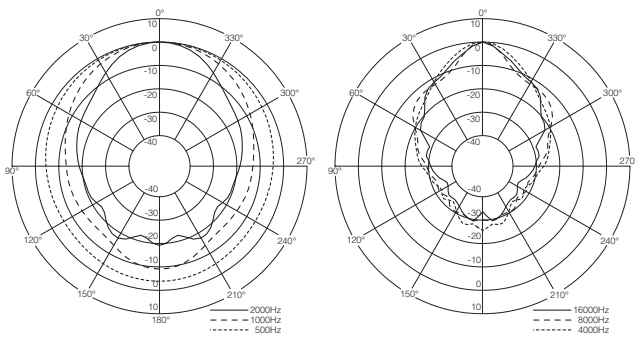


•SC-630/M

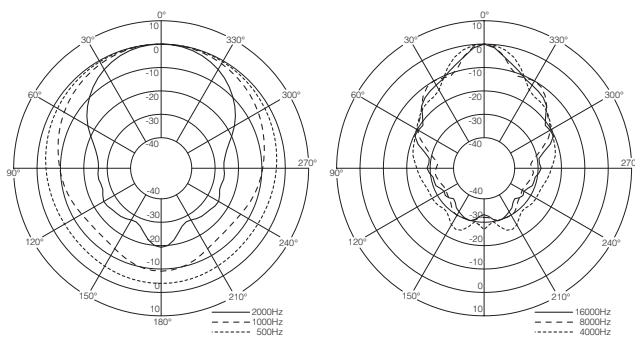
Frequency Response (1W/1m)



Polar Response - Horizontal -

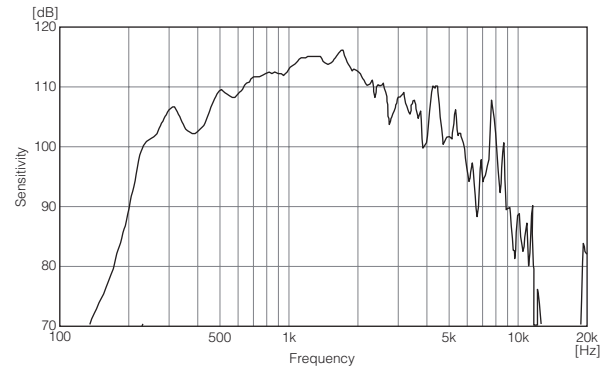


Polar Response - Vertical -

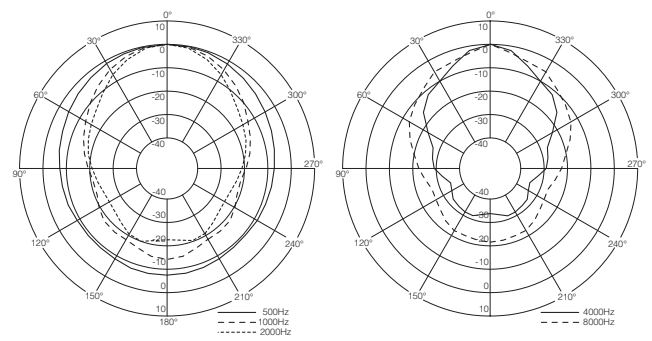


•SC-651

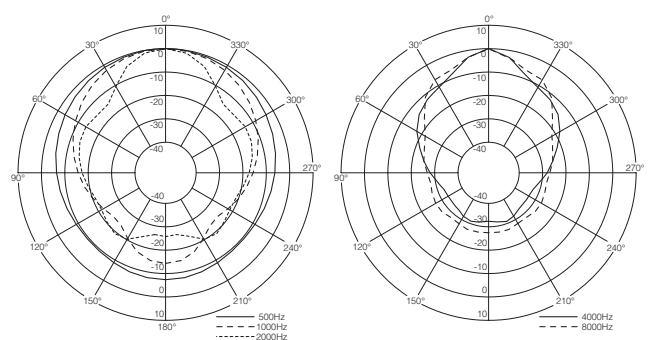
Frequency Response (1W/1m)



Polar Response - Horizontal -



Polar Response - Vertical -





Like us on Facebook
facebook.com/ToaVietNam
TEV_BRQ_056_01_00

Quét QRcode để truy cập trực tiếp thông tin sản phẩm và hướng dẫn sử dụng mới nhất trên website <http://toa-vn.com>



TOA Electronics Vietnam Co., Ltd
www.toa-vn.com

*Đặc tính kỹ thuật có thể được thay đổi mà không thông báo trước.
Ấn phẩm lưu hành nội bộ @Hà Nội, tháng 04-2020.*