



BOSCH

PAEDUIO 公共广播系统

PED-IM1A 接口模块, 1个音频输出

zh-CHS 用户手册

目录

1	安全	4
2	简短信息	9
3	设备概览	10
3.1	正面	10
3.2	背面	11
3.3	俯视	12
4	附件	13
5	安装	14
5.1	交货条件	14
5.2	安装方式	15
6	操作	22
6.1	设备重置	22
7	维护	23
8	技术数据	24
9	尺寸	27

1 安全

危险!



高风险：此符号表示紧急危险情况，如产品内部存在“危险电压”。

如果不加以防范，将导致电击、严重身体伤害或死亡。

警告!



中等风险：表示潜在危险情况。

如果不加以防范，可能将导致轻微或中度身体伤害。

小心!



低风险：表示潜在危险情况。

如果不加以防范，可能将导致财产损失或设备损坏风险。

1. 仔细阅读这些说明。- 操作设备或系统前应阅读所有安全和操作说明。
 2. 保管好这些说明。- 应保留重要安全说明和操作说明，以备将来参考。
 3. 留意所有警告。- 应牢记设备上和操作说明中的所有警告。
-

4. 遵循所有说明。 - 应遵循有关安装或使用/操作的所有说明。
5. 不要在靠近水源的地方使用本设备。 - 不要在靠近水源或潮湿的环境中使用本设备 - 例如，靠近浴缸、洗手池、厨房水槽或洗衣缸的地方，潮湿的地下室中，游泳池旁边，未加防护措施的室外安装点或划定为潮湿地点的任何区域。
6. 只能使用干软布清洁。 - 清洁前从插座上取下本设备的插头。请勿使用液体清洁剂或喷雾清洁剂。
7. 不要阻塞任何通风孔。遵照制造商的说明进行安装。 - 外壳上的开口（如果有）用于通风，以确保设备可靠运行并防止设备过热。不得阻塞或盖住这些开口。此设备不应采用嵌入式安装，除非提供适当通风或遵守制造商的说明。
8. 不要在靠近热源的地方安装，例如，散热器、贮热器、火炉或其它生热装置（包括放大器）或阳光直射的区域。
9. 不要将裸露的火源如点燃的蜡烛放在设备上。
10. 不要踩踏或挤压电源线，特别注意保护插头、便捷插座以及设备接出点位置。
11. 仅用制造商指定的附件/配件。 - 安装任何设备均应遵循制造商的说明，并且应使用制造商推荐的安装附件。
12. 仅使用制造商指定的或者设备附带的推车、托台、三角架、支架或桌台。 - 使用推车时，请小心移动装有设备的推车，避免翻倒而造成人身伤害。停止过猛、用力过度和表面不平整均可能会导致装有电器的推车翻倒。

13. 在雷雨期间或长期不用时，拔下本设备电源插头。 - 需要保留特殊功能（例如紧急疏散系统）时不适用。
14. 所有维修事项均应交给合格的维修人员处理。 - 设备发生下列任何一种损坏情况时，均需进行维修：电源线或插头损坏、液体溅入或有异物落入设备、设备被雨打湿或受潮、运转不正常或设备掉落等。
15. 不要将本设备暴露在滴水或溅水的环境下，并且不要在本设备上放置装有液体的物体（如花瓶）。
16. 仅限专业安装 - 不要在居住环境中使用本设备。
17. 冷凝 - 为了避免冷凝，当设备从温度较低的地方转移到温度较高的地方时，等待几个小时再打开设备电源。
18. 听力损害 - 对于具有音频输出的设备，为了防止可能的听力损害，不要在高音量等级下长时间听音。
19. 替换部件 - 需要更换部件时，维修人员应使用制造商指定的替换部件，或与原部件具有相同特性的部件。擅自使用其它部件进行更换可能导致火灾、遭受电击或发生其它危险。
20. 安全检查 - 维修本设备之后，请让维修人员执行安全检查，以确保本设备能正常工作。
21. 电源 - 仅使用标签上指明的电源类型为本设备供电。如果不确定所用的电源类型，请咨询设备经销商或当地供电公司。对于使用电池电源或其它电源供电的设备，请参考操作说明。

危险!

异物和液体进入 - 切勿将任何异物通过开口塞入本设备。异物可能会触及危险电压点或使部件短路，进而可能导致火灾或电击。不要让任何液体溅入设备。

小心!

为避免遭到电击，切勿打开护罩。有关维修事项，仅咨询合格的维修人员。

警告!

为防止着火或电击危险，请不要将装置暴露在雨水或潮湿环境中。

警告!

安装只能由合格的维修人员进行，且符合国家电工标准或适用的当地标准。

警告!

断开电源：如果设备为电源供电产品且提供电源线装置，则断开设备为电源线装置的电源插头。

如果提供了 AC-DC 适配器且市电插头为直插式设备，则 AC-DC 适配器为断开设备。

市电插座插孔应安装在靠近设备且容易接触的地方。

警告!

为了避免电击危险，请勿将安全超低电压(SELV)电路连接至电话网络电压(TNV)电路。局域网端口包含 SELV 电路，广域网端口包含 TNV 电路。某些局域网和广域网端口均使用 RJ-45 连接器。连接电缆时务必小心谨慎。

提供给中国 RoHS 的信息，请参考有毒有害物质 / 成分表：
<http://cn.boschsecurity.com/rohs>

2 简短信息

PED-IM1A是一款音频输出IP模块，可通过标准IP网络接入PAEDUIO公共广播系统，进行音频信号传输。支持PoE供电，使用一根超五类网线接入通用的以太网交换机即可。后背板提供1路音频输出接口，用于连接功放。通过外壳上的螺丝孔位可固定在机柜托盘上，1U高度可并排安装3个IP模块。

其他属性：

- 通过IP网络接入PAEDUIO公共广播系统
- 1路线路电平音频输出接口，可连接功放
- 供电状态和故障状态指示灯
- 通过螺丝孔位固定在机柜托盘上
- 外形紧凑，1U机柜高度可并排安装3个模块

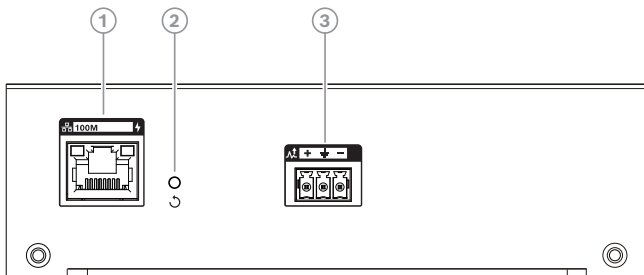
3 设备概览

3.1 正面



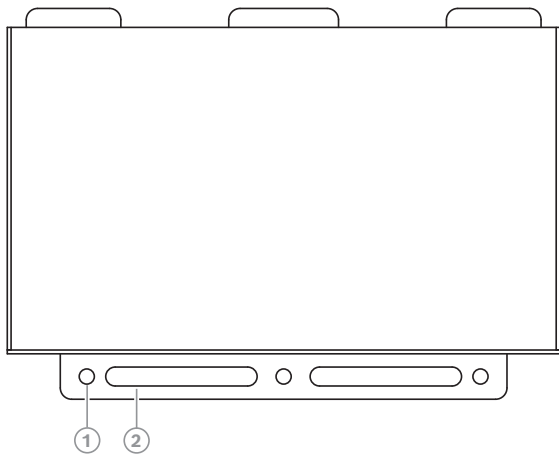
Nr.	图标	组件	描述
1		故障警告指示灯	黄色闪烁: 未授权 黄色常亮: 设备故障
2		电源指示灯	绿色: 已通电

3.2 背面



Nr.	图标	组件	描述 (默认配置)
1		网络接口	连接到PoE网络交换机
2		设备重置按键	恢复出厂默认设置
3		模拟音频输出接口	平衡线路电平音频输出

3.3 俯视



Nr.	组件	描述（默认配置）
1, 2	固定螺丝孔	机架托盘固定螺丝孔

4 附件

数量	组件
1	IP模块
1	用户手册
1	RoHS申明
1	接线端子（套）

5 安装

5.1 交货条件

模块出厂时的默认属性设置如下：

参数	设置/描述
IP 地址	192.168.1.105
子网掩码	255.255.255.0
服务器IP	192.168.1.6
名称	PED-IM1A

5.2 安装方式

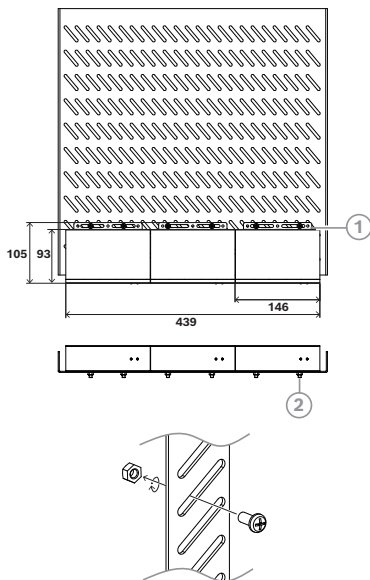
模块可以组合安装，三个模块水平组合起来正好是1U标准机架设备的宽度。

1. 将模块置于机柜托盘上，使用M4/M5的螺丝、螺母，通过机柜托盘上的安装孔和模块底部的安装孔将模块固定于机柜托盘上。
2. 将托盘固定在机架上。
3. 将网线、音频线连接至模块。



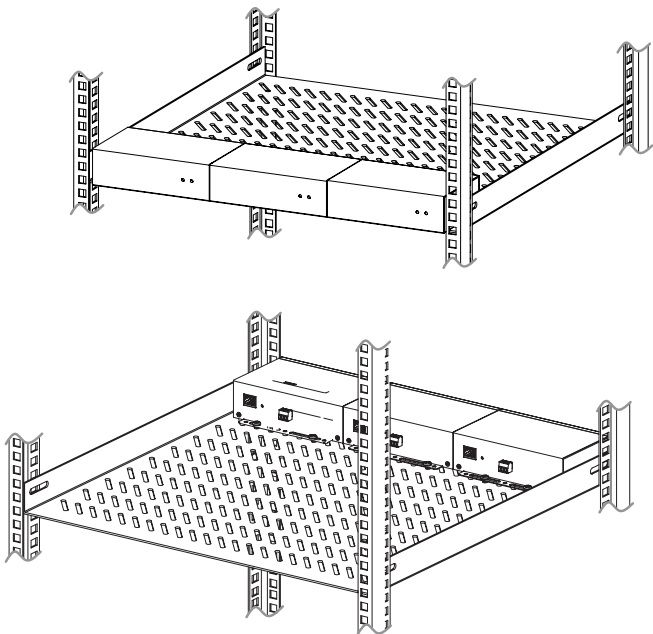
注意!

机柜托盘需请安装商自行配置。

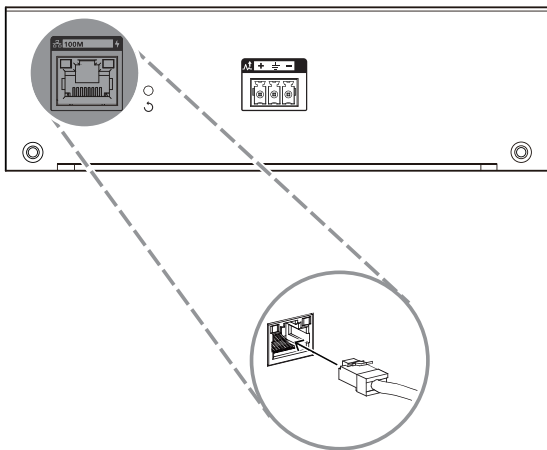


图片 5.1: 在机柜托盘上固定模块

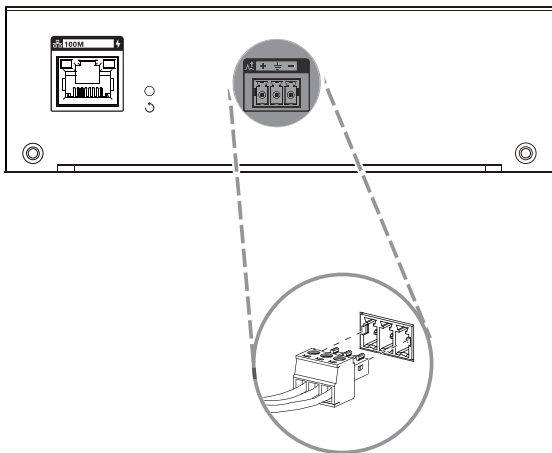
1	螺丝
2	螺母



图片 5.2: 在机架内固定托盘

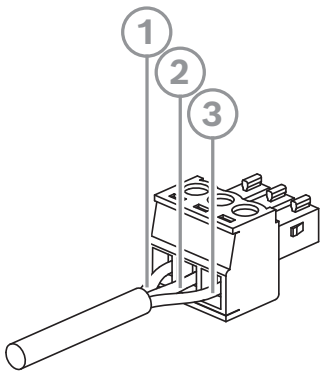


图片 5.3: 网络连接
使用超五类网线（或更高规格）。



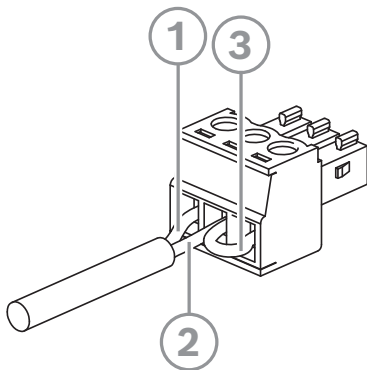
图片 5.4: 模拟音频输出连接

使用三芯平衡音频连接，注意正负极性和接地。



图片 5.5: 模拟音频三芯平衡接线方式

1	正极
2	接地
3	负极



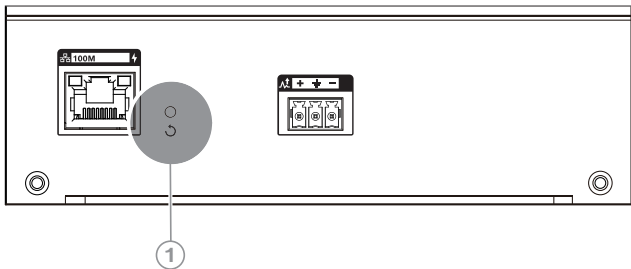
图片 5.6: 模拟音频两芯非平衡接线方式


1	正极
2	接地
3	负极到接地跳线

6 操作

6.1 设备重置

长按设备重置按钮5秒后，松开设备重新启动，并恢复成出厂默认配置。



Nr.	图标	组件	描述
1		设备重置按钮	恢复出厂默认设置

7 维护

模块不需要任何特别维护。为了保持卫生和整洁外观，可使用软布清洁模块。

8 技术数据

电气参数

PoE供电	
额定DC输入电压	48 V
标准	IEEE 802.3af Class 3
功耗	< 5 W

网络	
以太网	100 BASE-TX
协议	TCP/IP、UDP、RTP、TFTP、HTTP、HLS
音频编码	MP3、PCM
接口	1 x RJ45

模拟音频输出	
频率响应	100 Hz - 18 kHz

模拟音频输出	
采样率	44.1 kHz
类型	1 x 线路电平输出
接口	1 x 三针凤凰插
最大输出电平	6 dBu
输出阻抗	< 400 Ω

机械参数

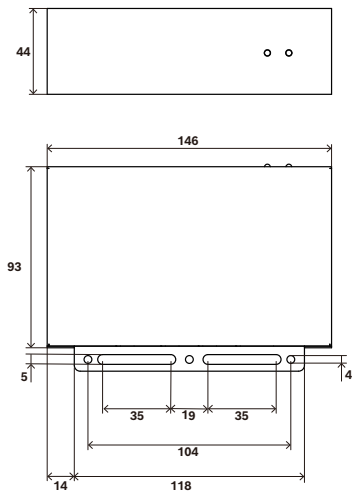
材质	金属外壳
尺寸 (H x W x D)	44 mm x 146 mm x 105 mm
重量	465 g
颜色	黑色 (RAL 9017)

环境参数

工作温度	-5 °C - 45 °C
存储和运输温度	-40 °C - 70 °C
相对湿度	< 95 %

9 尺寸

单位：毫米



Bosch Security Systems B.V.

Torenallee 49

5617 BA Eindhoven

Netherlands

www.boschsecurity.com

© Bosch Security Systems B.V., 2023

Building solutions for a better life.

202305120431