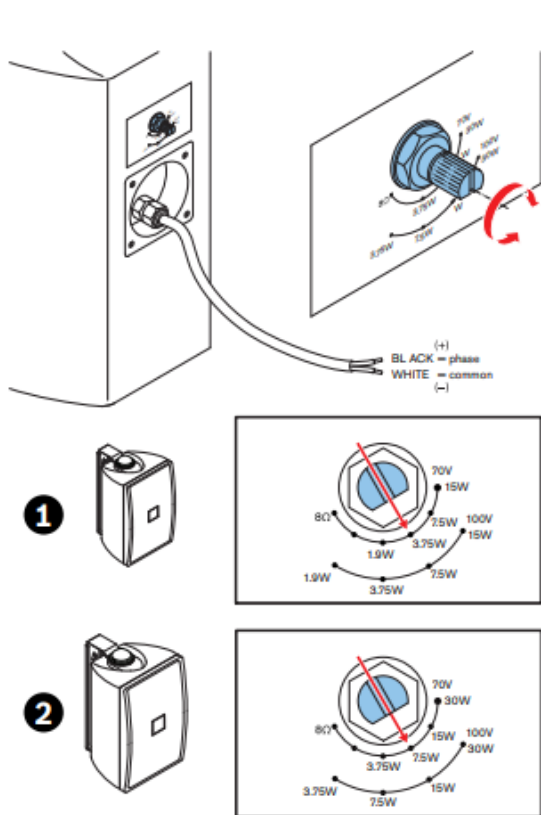


## Hướng dẫn sử dụng loa hộp BOSCH LB2-UCxx-x1

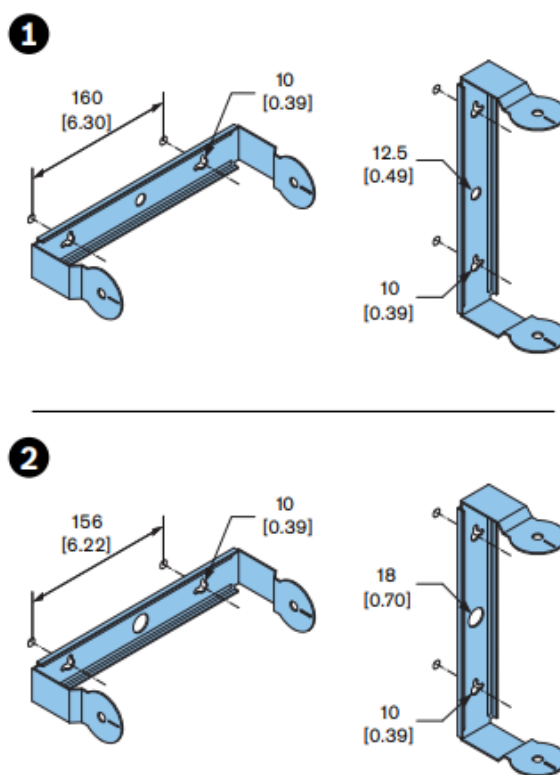
Bosch LB2-UC15-D1, Bosch LB2-UC15-L1, Bosch LB2-UC30-D1, Bosch LB2-UC30-L1



Dòng loa hộp treo tường Bosch LB2-Ucxx-x1 được thiết kế nhỏ gọn nhưng hiệu quả, ứng dụng cho âm thanh phòng họp, âm thanh ngoài trời hành lang có hỗ trợ giá đỡ điều chỉnh. Dòng sản phẩm bao gồm 4 model lần lượt là [Bosch LB2-UC15-D1](#), [Bosch LB2-UC15-L1](#), [Bosch LB2-UC30-D1](#), Bosch LB2-UC30-L1.



**Fig. 1**  
**(1)** LB2-UC15-x1  
**(2)** LB2-UC30-x1



**Fig. 2** Dimensions: mm [in]  
**(1)** LB2-UC15-x1  
**(2)** LB2-UC30-x1

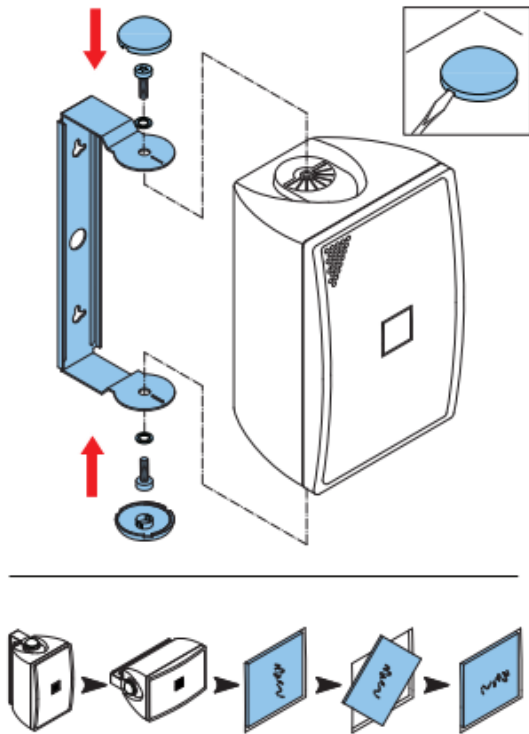


Fig. 3

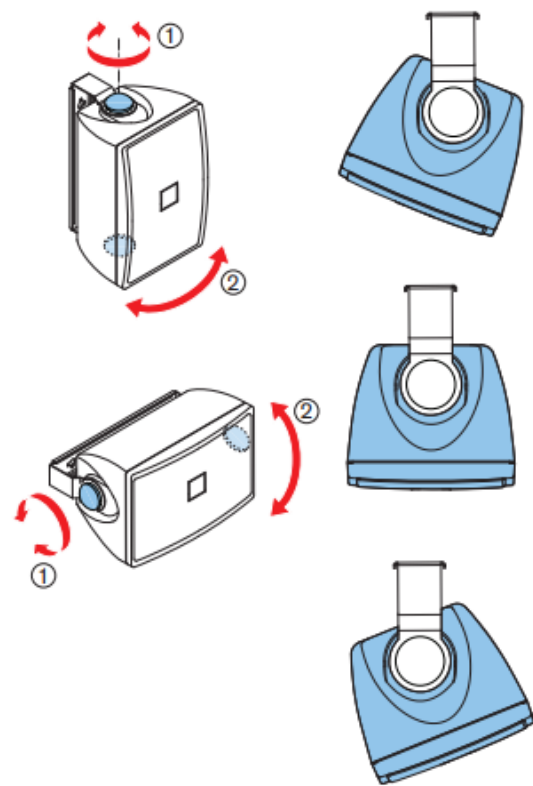


Fig. 4



**TCA**  **TRUNG CHÍNH AUDIO**  
TCA.vn 0902.188.722

**25 năm TCA**  
**1994-2019**

**Hồ Chí Minh**

☎ 0903.602.246

Showroom: 365 Điện Biên Phủ - Phường 4 - Quận 3

Demo: 60/18 Đường số 18, Phường Hiệp Bình Chánh, Quận Thủ Đức

**Hà Nội**

☎ 0902.188.722

Showroom: 488 Trần Khát Chân - Phố Huế - Q. Hai Bà Trưng

Demo: Số 30 ngõ 88 / 61 Giáp Nhị, Phường Thịnh Liệt, Q. Hoàng Mai, Hà Nội



Âm thanh Bosch | [Âm thanh công cộng](#) | Âm thanh hội thảo | Hệ thống hội thảo Bosch | [Âm thanh thông báo](#) | Hệ thống âm thanh thông báo Bosch