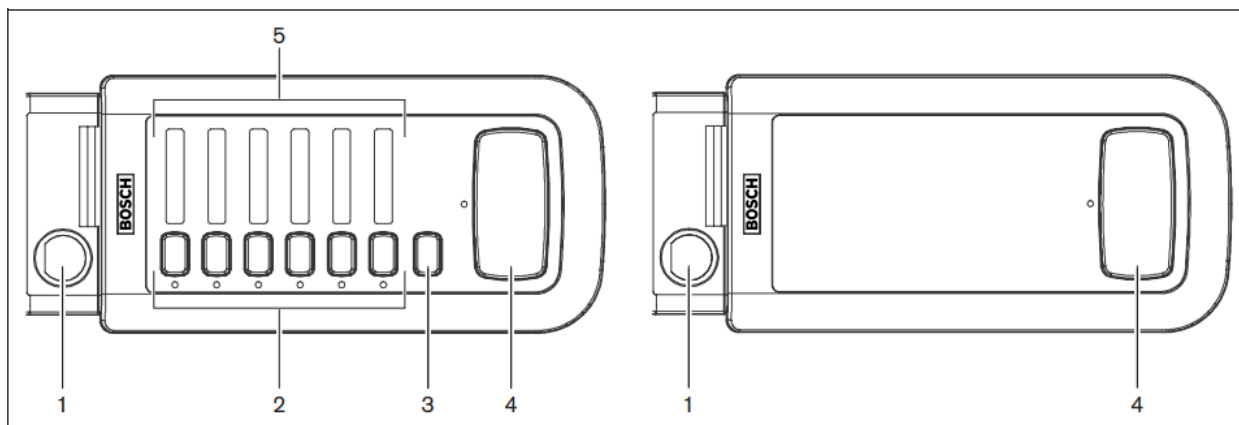


Hướng dẫn sử dụng bàn gọi Bosch LBB1946/00, LBB1941/00



Bosch LBB 1946/00 và **Bosch LBB 1941/00** là các mẫu bàn gọi micro được thiết kế với phong cách cao chất lượng cuộc gọi trạm với một thiết kế cơ bản ổn định kim loại, microphone một gốc linh hoạt, và bình ngưng một microphone unidirectional.

Nó có thể thực hiện cuộc gọi đến các vùng chọn (1-6 và kêu gọi tất cả) trong một hệ thống địa chỉ công cộng được xây dựng xung quanh LBB 1925 / hệ thống 10 pre-ampli. Ngoài ra để sử dụng bàn, thiết kế đặc biệt cho phép các đơn vị để được gọn gàng ...



- 1 – Cắm micro
- 2 - Phím chọn vùng có đèn LED chỉ báo
- 3 - Phím chọn tất cả vùng có đèn LED chỉ báo
- 4 - Bấm để nói chuyện với đèn LED chỉ báo
- 5 – Màn hình hiển thị vùng.



Hình ảnh thực tế

TCA  **TRUNG CHÍNH AUDIO**
TCA.vn 0902.188.722

25 năm TCA
1994-2019

Hồ Chí Minh

☎ 0903.602.246

Showroom: 365 Điện Biên Phủ - Phường 4 - Quận 3

Demo: 60/18 Đường số 18, Phường Hiệp Bình Chánh, Quận Thủ Đức

Hà Nội

☎ 0902.188.722

Showroom: 488 Trần Khát Chân - Phố Huế - Q. Hai Bà Trưng

Demo: Số 30 ngõ 88 / 61 Giáp Nhị, Phường Thịnh Liệt, Q. Hoàng Mai, Hà Nội



Âm thanh Bosch | [Âm thanh công cộng](#) | Âm thanh hội thảo | Hệ thống hội thảo Bosch | [Âm thanh thông báo](#) | Hệ thống âm thanh thông báo Bosch

