

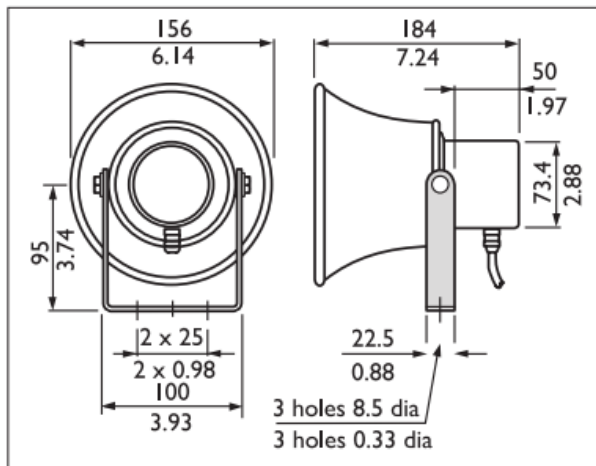
Hướng dẫn sử dụng loa nén BOSCH LBC 3481/12



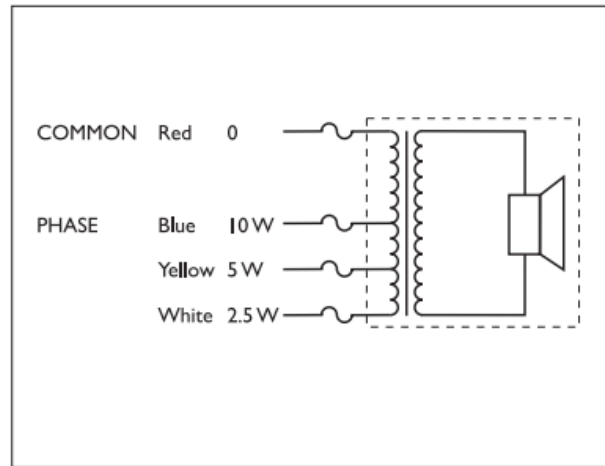
Bosch LBC 3481/12 là dòng loa nén thông báo với công suất 10W cùng với biến áp để tùy chỉnh trong nhiều trường hợp. Cho chất lượng âm thanh rõ ràng, trung thực, mạnh mẽ. Phù hợp với các hệ thống âm thanh thông báo ở công ty, trung tâm thương mại, trường học, công viên, khu vui chơi...

Thông số kỹ thuật: Loa nén thông báo Bosch LBC3481/012

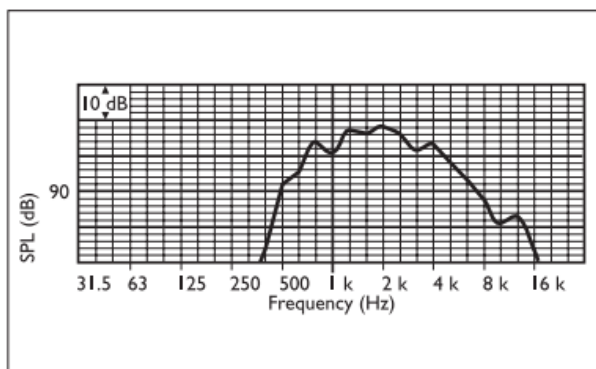
- Công suất tối đa: 15W
- Công suất định mức: 10W
- Cường độ âm thanh: 113dB
- Đáp tuyến tần số: 500Hz~7KHz
- Hiệu điện thế: 100V
- Trở kháng định mức: 1000Ohms
- Kích thước: 156 x 184mm
- Trọng lượng: 1.25Kg
- Thành phẩm: nhựa ABS, màu xám



Dimensions (in mm and inches)



Circuit diagram



Frequency response



TCA  **TRUNG CHÍNH AUDIO**
TCA.vn 0902.188.722

25 năm TCA
1994-2019

Hồ Chí Minh

☎ 0903.602.246

Showroom: **365 Điện Biên Phủ** - Phường 4 - Quận 3

Demo: 60/18 Đường số 18, Phường Hiệp Bình Chánh, Quận Thủ Đức

Hà Nội

☎ 0902.188.722

Showroom: **488 Trần Khát Chân** - Phố Huế - Q. Hai Bà Trưng

Demo: **Số 30 ngõ 88 / 61 Giáp Nhị, Phường Thịnh Liệt, Q. Hoàng Mai, Hà Nội**



Âm thanh Bosch | [Âm thanh công cộng](#) | Âm thanh hội thảo | Hệ thống hội thảo Bosch | [Âm thanh thông báo](#) | Hệ thống âm thanh thông báo Bosch