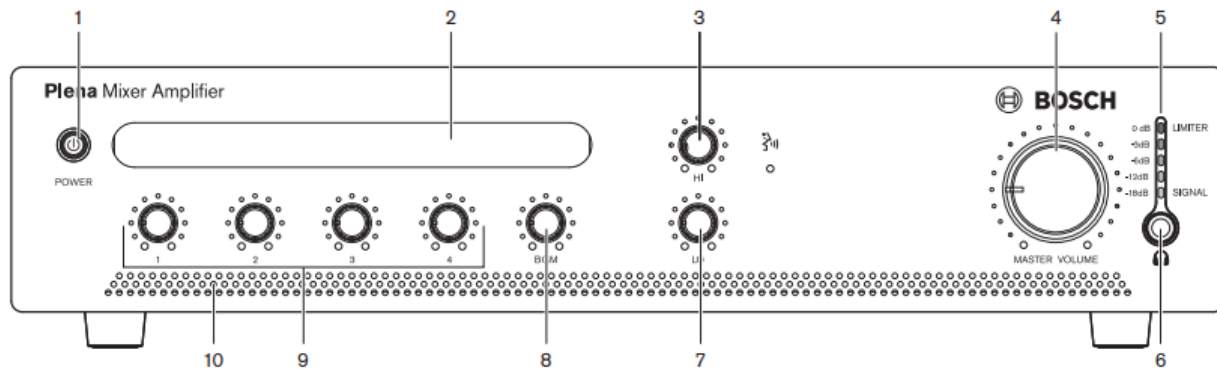


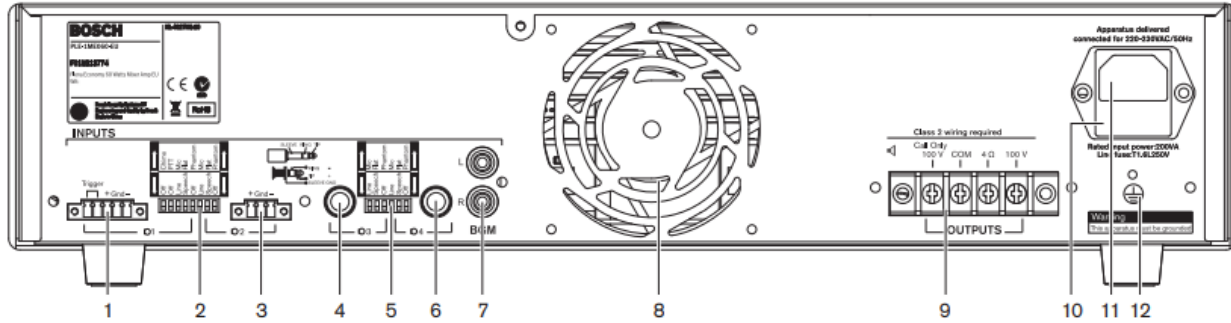
## Hướng dẫn sử dụng Amplifier mixer Bosch PLE-1ME240-EU



**Bosch PLE-1ME240-EU** là amplifier mixer được thiết kế dành riêng cho hệ thống âm thanh thông báo PA, âm thanh thông báo tòa nhà, âm thanh phát nhạc nền BGM... Thiết bị cung cấp công suất 240W với mỗi kênh microphone/ line đầu vào. Giao diện sử dụng đơn giản, dễ dàng lắp đặt.



- 1 - nút nguồn
- 2 - Giá đỡ nhấn để mô tả do người dùng xác định đầu vào micrô / đường truyền -nhấn tùy chỉnh có thể được tạo bởi người dùng
- 3 – Nút điều khiển âm treble
- 4 – Nút điều khiển âm lượng chính
- 5 - Máy đo mức đầu ra (-18 db, 0 db)
- 6 - Jack cắm tai nghe
- 7 – Nút điều khiển âm bass
- 8 – Nút điều khiển âm lượng nguồn nhạc (đầu vào 5)
- 9 – Nút điều khiển mức đầu vào
  - micrô / dòng 1
  - micrô / dòng 2
  - micrô / dòng 3
  - micrô / dòng 4
- 10 - lỗ thoát khí



- 1 - Đầu vào micro / dòng 1
- 2 - Công tắc điện thủ công (công tắc DIP cho micro dòng 1 và dòng 2)
- 3 - Đầu vào micro / dòng 2
- 4 – Đầu vào micro / dòng 3, đầu nối giắc cắm 6,3 mm - 1/4"
- 5 – Công tắc điện thủ công (công tắc DIP cho micro dòng 3 và dòng 4)
- 6 - Đầu vào micro / dòng 4, đầu nối giắc cắm 6,3 mm - 1/4"
- 7 - Đầu vào âm nhạc phát nhạc nền BGM, jack kết nối RCA x2, âm thanh stereo
- 8 - Quạt làm mát (chỉ có trên model PLE-1ME120 & PLE-1ME240)
- 9 - Đầu ra tín hiệu âm thanh:
  - Chỉ gọi, đầu nối vít 100 V
  - Đầu nối trực vít 100 V và 4 Ohm
- 10 - Cầu chì chính
- 11 – Tiếp nối đất
- 12 - Đầu nối chính (3 cực)



**TCA** **TRUNG CHÍNH AUDIO**  
TCA.vn 0902.188.722

**25 năm TCA**  
**1994-2019**

**Hồ Chí Minh**  
☎ 0903.602.246

Showroom: 365 Điện Biên Phủ - Phường 4 - Quận 3  
Demo: 60/18 Đường số 18, Phường Hiệp Bình Chánh, Quận Thủ Đức

**Hà Nội**  
☎ 0902.188.722

Showroom: 488 Trần Khát Chân - Phố Huế - Q. Hai Bà Trưng  
Demo: Số 30 ngõ 88 / 61 Giáp Nhị, Phường Thịnh Liệt, Q. Hoàng Mai, Hà Nội



Âm thanh Bosch | [Âm thanh công cộng](#) | Âm thanh hội thảo | Hệ thống hội thảo Bosch | [Âm thanh thông báo](#) | Hệ thống âm thanh thông báo Bosch