

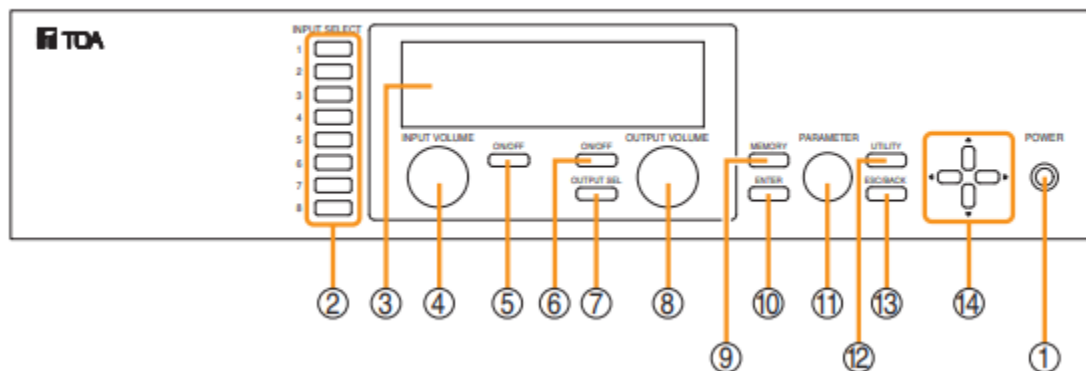
## Hướng dẫn sử dụng TOA A-9500D2-AS 1CE

<https://trungchinhaudio.vn>



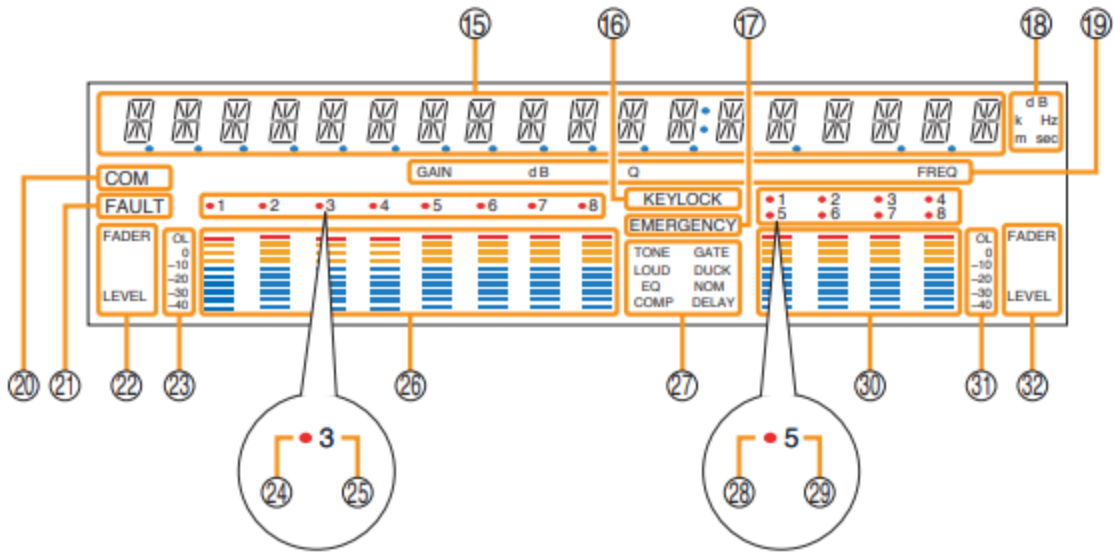
Amplifier Mixer 220W [TOA A-9500D2-AS 1CE](#) được thiết kế để được sử dụng kết hợp với các mô-đun tùy chọn và có thể được cấu hình lên đến 8 đầu vào và 8 outputs. Kết hợp cả hai mô-đun 9000 series và mô-đun đầu vào 900 series hiện tại, các mô-đun thích hợp nhất có thể được chọn tùy thuộc vào từng ứng dụng riêng biệt.

[Front]



1. Power switch and Power indicator
2. Input channel selection keys
3. Vacuum fluorescent display (VFD)
4. Input volume control
5. Input channel ON/OFF key
6. Output channel ON/OFF key
7. Output channel selection key
8. Output volume control
9. Memory key
10. Enter key
11. Parameter setting knob
12. Utility menu key
13. Escape/Back key
14. Screen shift keys [ ]

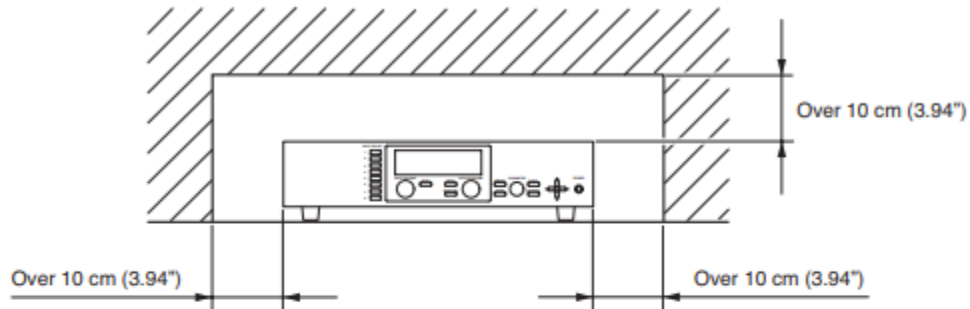
**[VFD on-screen indications]**



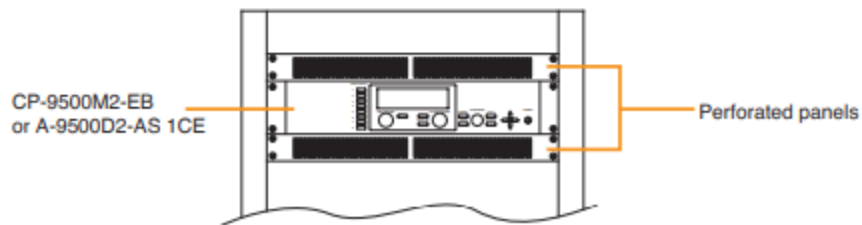
15. 14-Segment,18-digit alphanumeric display
16. Keylock indicator
17. Emergency indicator
18. Unit indicator
19. GAIN, dB, Q, FREQ indicators
20. COM indicator
21. Fault indicator
22. Input meter status indicator
23. Input level indication
24. Input channel selection indicator (red dot)
25. Input channel ON/OFF indicator (channel number)
26. Input meter
27. Effect indicator
28. Output channel selection indicator (red dot)
29. Output channel ON/OFF indicator (channel number)
30. Output meter
31. Output level indication
32. Output meter status indicator

## LƯU Ý KHI LẮP ĐẶT

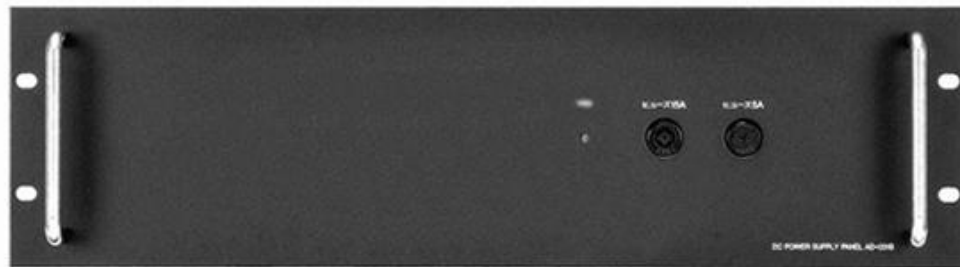
- Keep the 9000 series amplifier over 10 cm (3.94") away from objects that may obstruct air flow to prevent the unit's internal temperature rise.



- When mounting the unit on an equipment rack
  - Use the supplied rack-mounting bracket. (For the bracket attachment, refer to [p. 121 "RACK MOUNTING BRACKET ATTACHMENT."](#))
  - Have the unit well-ventilated, and be sure to mount a 1U or more size perforated panel above and below the unit to prevent the unit's internal temperature rise.



## HÌNH ẢNH THỰC TẾ



**TCA**  **TRUNG CHÍNH AUDIO**  
TCA.vn 0902.188.722

**25 năm TCA**  
**1994-2019**

**Hồ Chí Minh**

 0903.602.246

Showroom: 365 Điện Biên Phủ - Phường 4 - Quận 3

Demo: 60/18 Đường số 18, Phường Hiệp Bình Chánh, Quận Thủ Đức

**Hà Nội**

 0902.188.722

Showroom: 488 Trần Khát Chân - Phố Huế - Q. Hai Bà Trưng

Demo: Số 30 ngõ 88 / 61 Giáp Nhị, Phường Thịnh Liệt, Q. Hoàng Mai, Hà Nội

