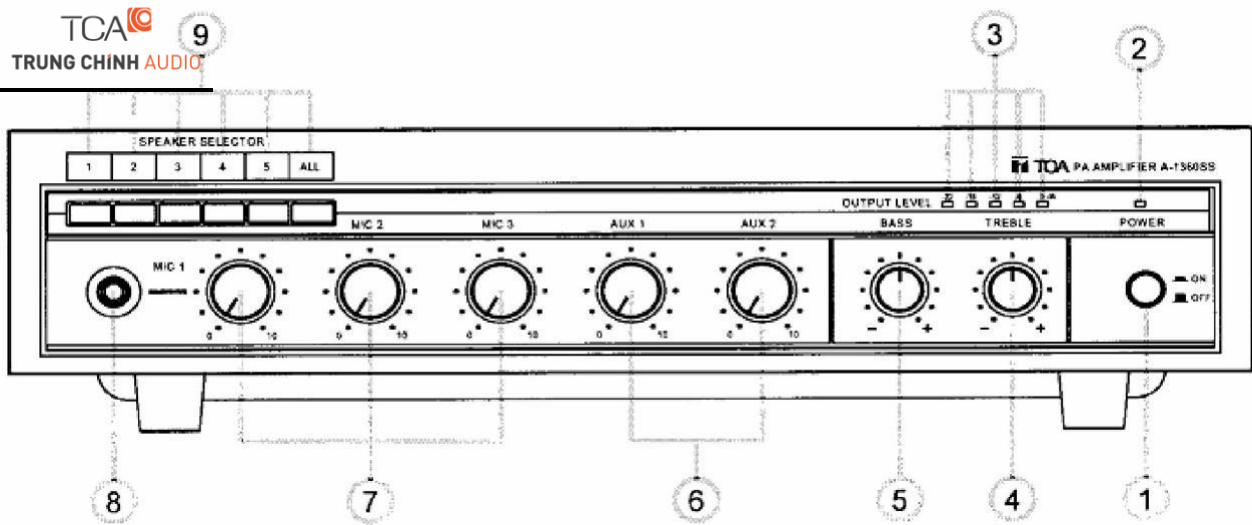
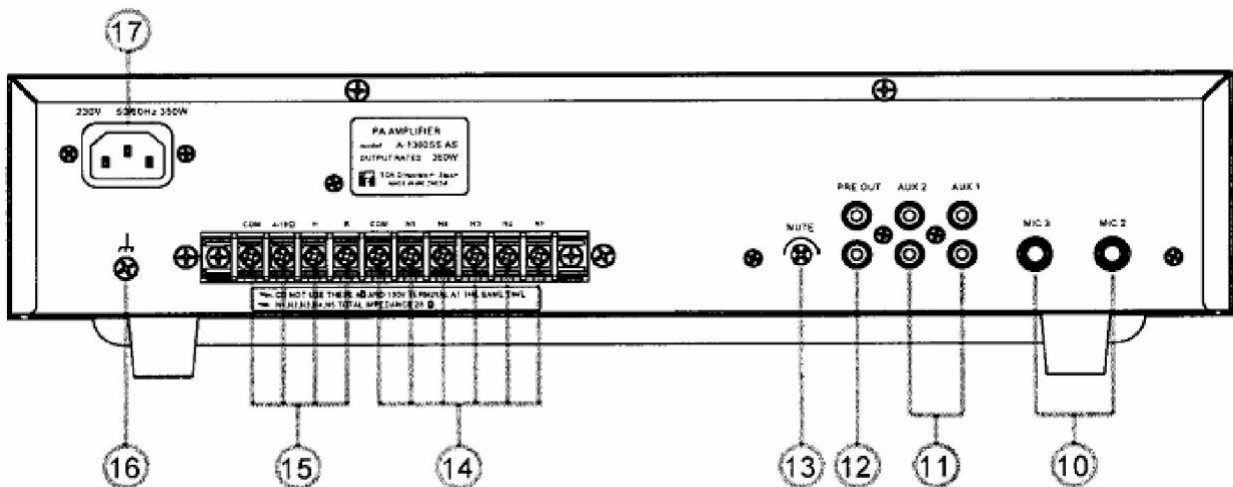


Hướng dẫn sử dụng amply TOA A-1000

<https://trungchinhaudio.vn>

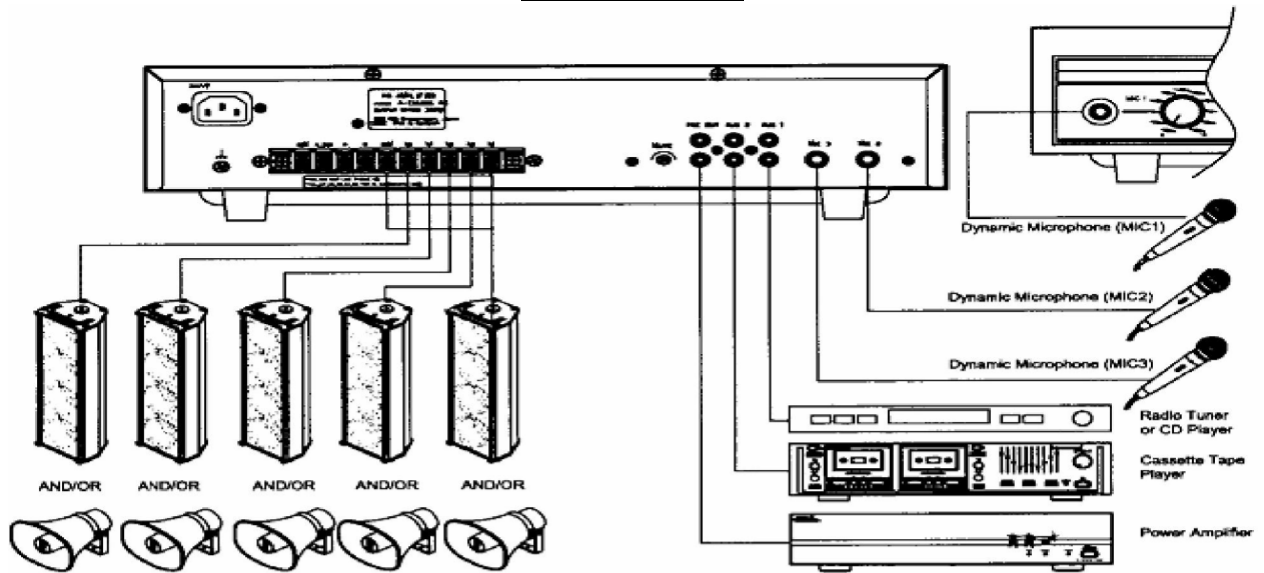


1. Công tắc nguồn điện
2. Đèn báo nguồn điện
3. Đèn báo tín hiệu vào
4. Volume tăng giảm âm sắc cao (treble)
5. Volume tăng giảm âm sắc thấp (bass)
6. Volume tăng giảm âm lượng ngõ vào AUX1-2 (sử dụng CD, CASSETTE...)
7. Volume tăng giảm âm lượng ngõ vào MIC1-2-3
8. Ngõ vào MIC 1
9. Nút chọn 5 vùng loa hoặc tắt cả các vùng (chỉ có ở ampli A-1240SS/A-1360SS)



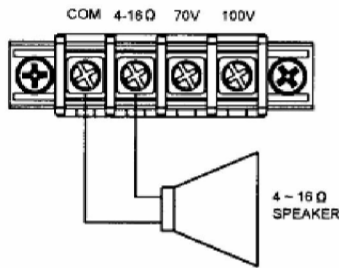
10. Ngõ vào MIC 2 – MIC3
11. Ngõ vào AUX 1 – AUX 2
12. Ngõ ra tín hiệu dùng để kết nối ampli khác
13. Nút tăng giảm chế độ ưu tiên ngõ vào MIC
14. Ngõ ra 5 vùng loa (chỉ có ở ampli A-1240SS/A-1360SS)
15. Ngõ ra loa trở kháng thấp 4-16 Ohm hoặc cao 70-100V
16. Ngõ nối đất
17. Nguồn điện

SƠ ĐỒ KẾT NỐI

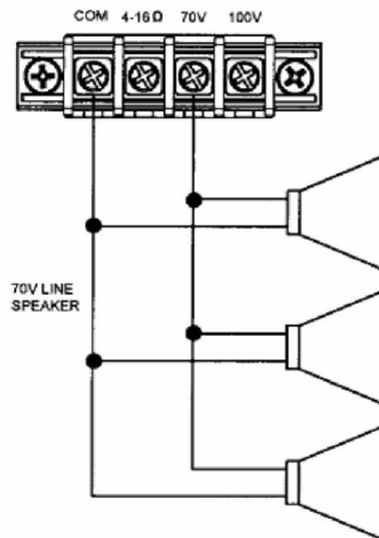


A-1360MK2

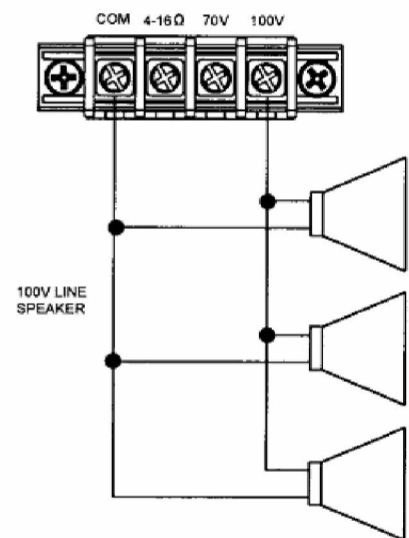
• Low Impedance Speaker



• 70V Line Speaker

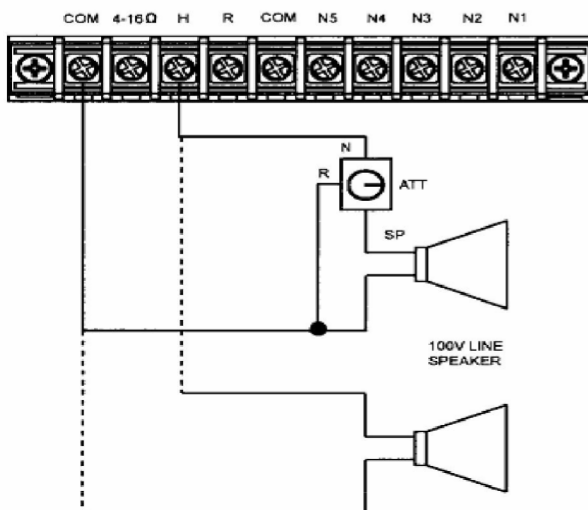


• 100V Line Speaker



A-1240SS/A-1360SS

• High Impedance Speaker



• Low Impedance Speaker

