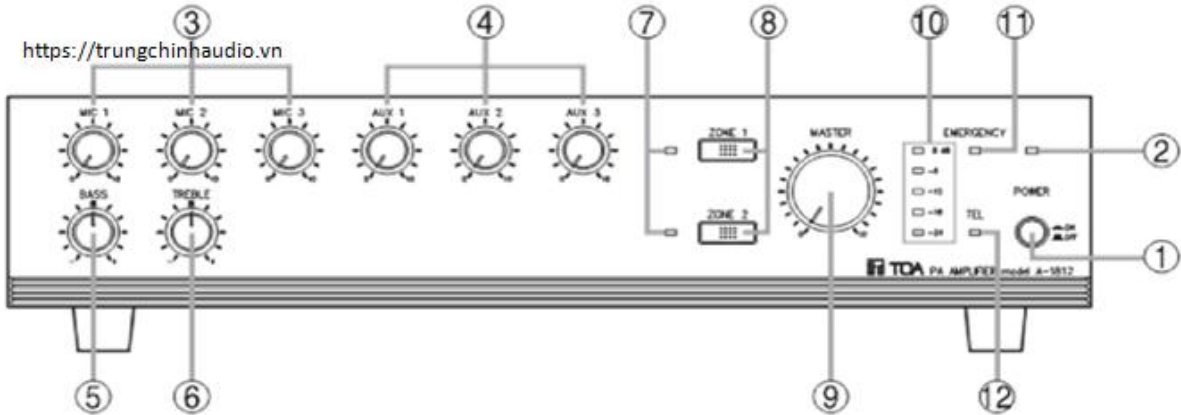
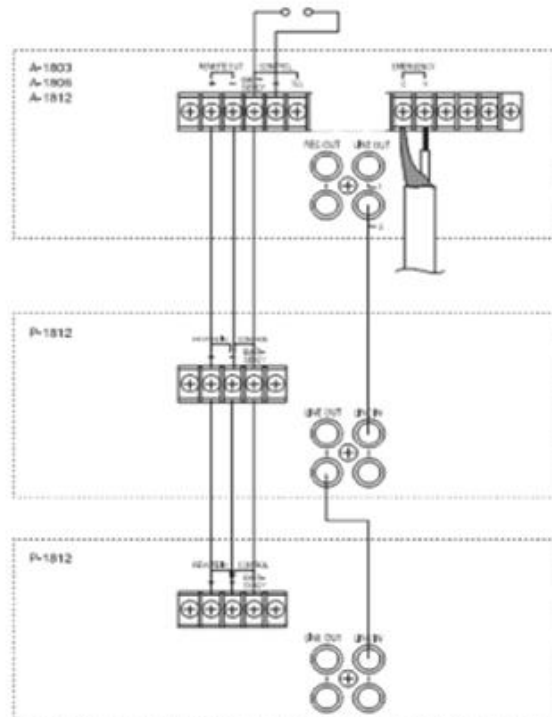


HƯỚNG DẪN SỬ DỤNG AMPLIFIER A-1800

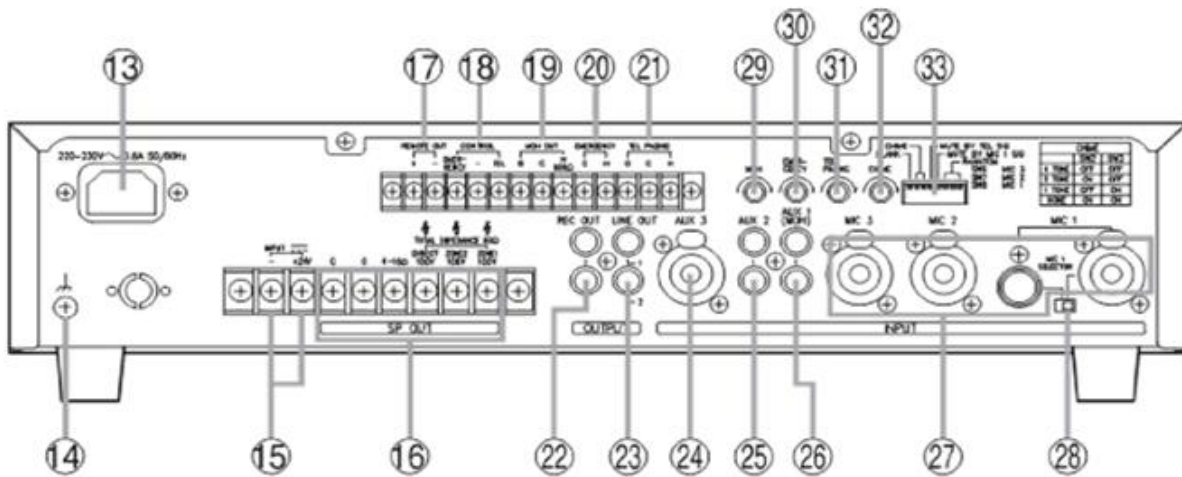


1. Công tắc nguồn điện
2. Đèn báo nguồn điện
3. Volume điều chỉnh âm lượng ngõ vào MIC 1 – MIC 2 – MIC 3
4. Volume điều chỉnh âm lượng ngõ vào AUX 1 – AUX 2 – AUX 3(CD,CASSETTE,DVD...)
5. Volume tăng /giảm âm sắc thấp – BASS
6. Volume tăng /giảm âm sắc cao – TREBLE
7. Đèn báo vùng loa hoạt động
8. Công tắc chọn vùng loa 1 – 2
9. Volume điều chỉnh âm lượng tổng các ngõ vào
10. Đèn báo tín hiệu ngõ ra
11. Đèn báo tín hiệu ngõ vào khẩn cấp
12. Đèn báo tín hiệu ngõ vào điện thoại

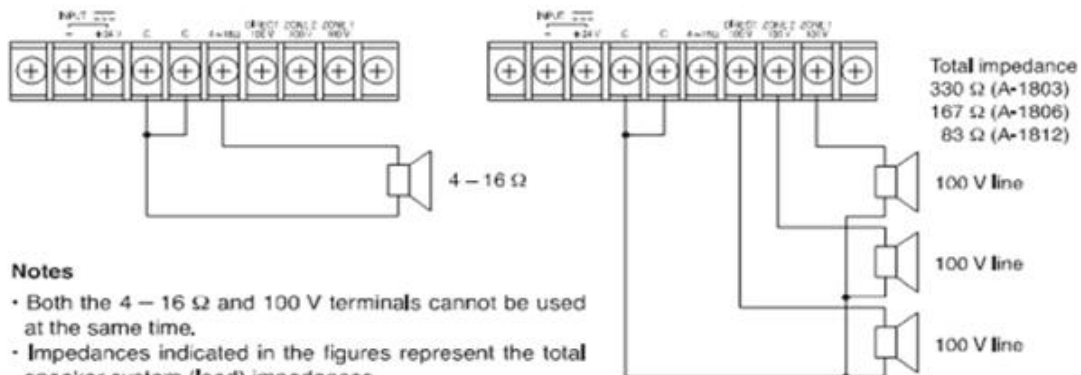
SƠ ĐỒ KẾT NỐI TÍN HIỆU THÔNG BÁO KHẨN



HƯỚNG DẪN SỬ DỤNG AMPLIFIER A-1800



13. Dây cắm nguồn điện AC-220V
14. Ngõ đấu nối đất
15. Ngõ vào nguồn điện DC-24V
16. Ngõ ra loa(dùng cho loa có trở kháng thấp 4-16Ohm)
 - Ngõ ra loa DIRECT(dùng cho loa có trở kháng cao 100V- không chọn vùng)
 - Ngõ ra loa ZONE 2(dùng cho loa có trở kháng cao 100V- vùng 2)
 - Ngõ ra loa ZONE 1(dùng cho loa có trở kháng cao 100V- vùng 1)
17. Ngõ ra điều khiển dùng để kết nối ampli ngoài
18. Ngõ ra điều khiển dùng để kết nối với hệ thống thông báo khẩn và điện thoại
19. Ngõ ra tín hiệu âm nhạc – AUX 1
20. Ngõ vào tín hiệu thông báo khẩn
21. Ngõ vào tín hiệu điện thoại
22. Ngõ ra tín hiệu dùng để ghi âm
23. Ngõ ra tín hiệu dùng kết nối thiết bị ngoài(ampli, ...)
24. 25. 26. Ngõ vào AUX 3 – AUX 2 – AUX 1 (sử dụng cho CD,CASSETTE,DVD...)
27. Ngõ vào MIC 1 – MIC 2 – MIC 3
28. Công tắc lựa chọn ngõ vào MIC 1
29. Volume điều chỉnh âm lượng ngõ ra âm nhạc – MOH
30. Volume điều chỉnh âm lượng ngõ ra thông báo khẩn
31. Volume điều chỉnh âm lượng ngõ ra điện thoại
32. Volume điều chỉnh âm lượng ngõ ra chuông báo – MIC 1
33. Công tắc lựa chọn nguồn PHANTOM MIC,chuông báo và chế độ ưu tiên cho MIC,điện thoại



Xem thêm: [Loa hội thảo](#) | [Âm thanh hội nghị TOA](#) | [Micro hội thảo](#) | [Âm thanh hội thảo TOA](#)