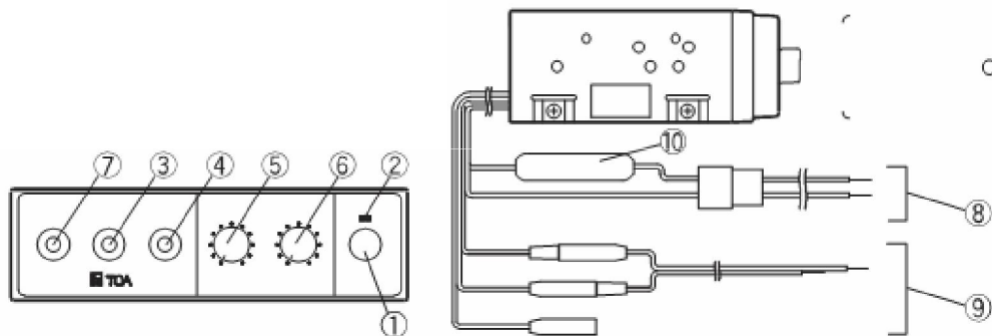


Hướng dẫn sử dụng amply TOA CA-130/CA-160



1. Công tắt nguồn điện
2. Đèn báo nguồn điện
3. Ngõ vào cho Mic 1
4. Ngõ vào cho Mic 2
5. Volume điều chỉnh âm lượng ngõ vào 1
6. Volume điều chỉnh âm lượng ngõ vào 2
7. Ngõ vào AUX(CD,CASSETTE...)
8. Ngõ ra nguồn điện (DC 12V)
9. Ngõ ra loa(trở kháng 4-8 Omh)
10. Cầu chì DC (CA-130:4A/CA-160:12A)

SƠ ĐỒ KẾT NỐI

