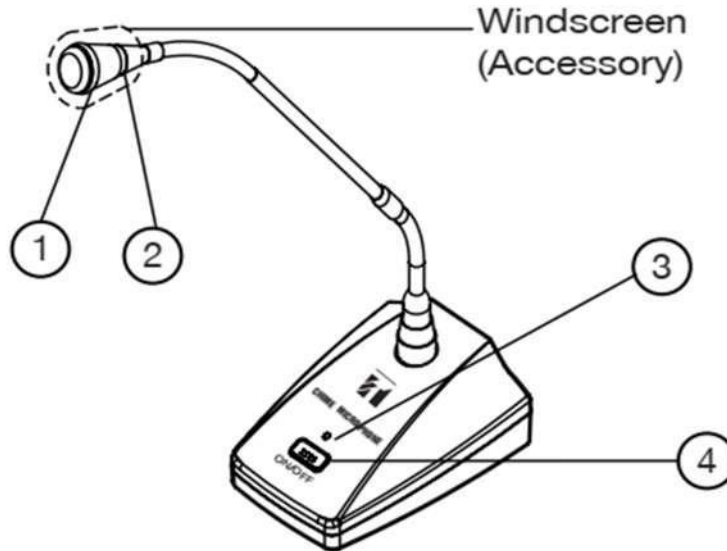


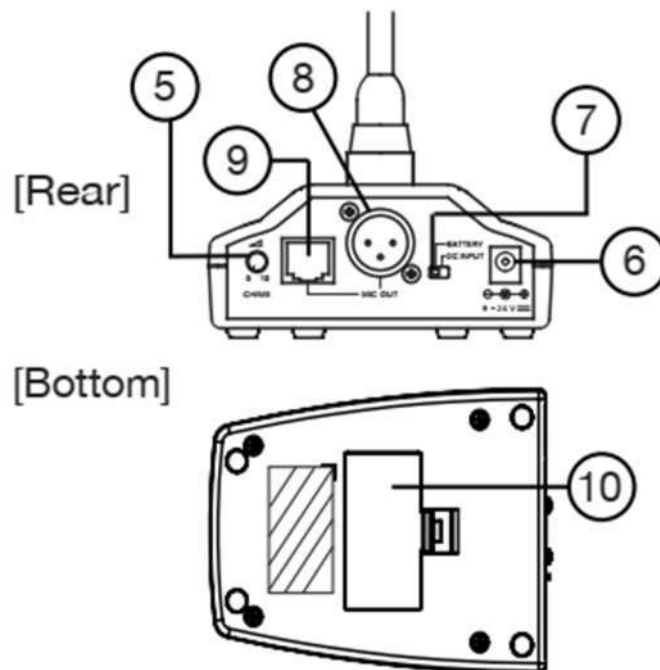
Hướng dẫn sử dụng micro TOA EC-380

<https://Trungchinhaudio.vn>

TCA
TRUNG CHINH AUDIO



- 1- Đầu micro loại điện động (kèm màng lọc gió)
- 2- Đèn báo micro hoạt động (sau khi mở công tắc)
- 3- Đèn báo nguồn điện
- 4- Nút bấm tắt/mở micro (4 âm sắc chuông báo khi tắt/mở)



- 5- Volume điều chỉnh âm lượng chuông báo
- 6- Ngõ vào nguồn điện DC (9 – 24V)

7- Nút chuyển nguồn điện cho micro (Pin AA x 4 / DC 9-24V)

8- Đầu cắm dây loại canon (XLR) 750 Ohm (Dây kèm theo 7.5m)

9- Ngõ ra RJ45 (kết nối với thiết bị khác))

10- Nắp lắp đặt pin AA x 4

Xem thêm: [Loa hội thảo](#) | [Âm thanh hội nghị TOA](#) | [Micro hội thảo](#) | [Âm thanh hội thảo TOA](#)