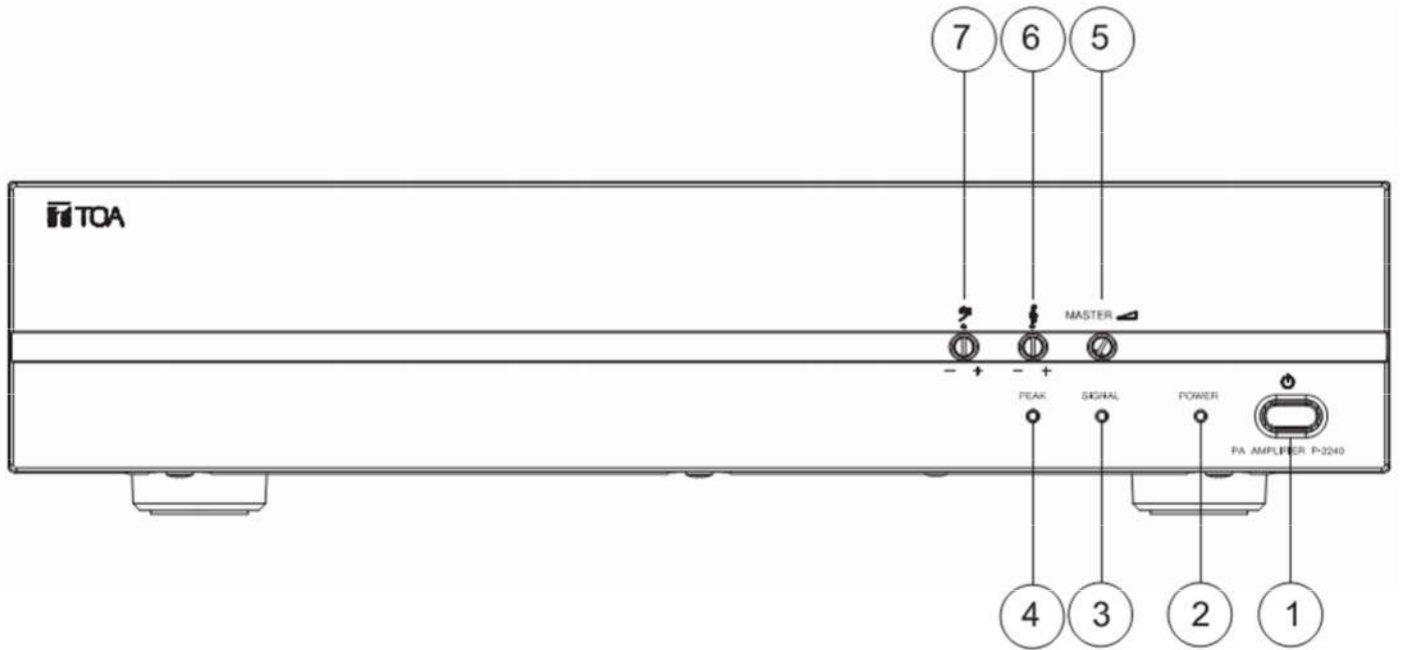


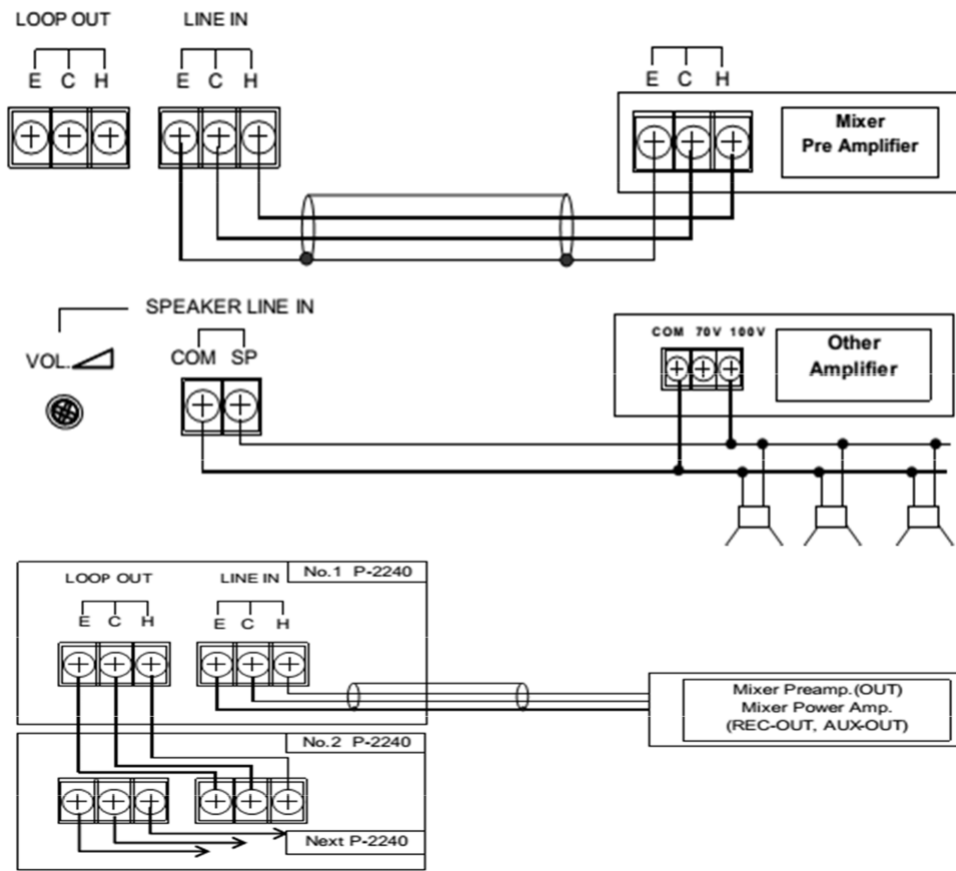
HƯỚNG DẪN SỬ DỤNG AMPLI TOA P-2240

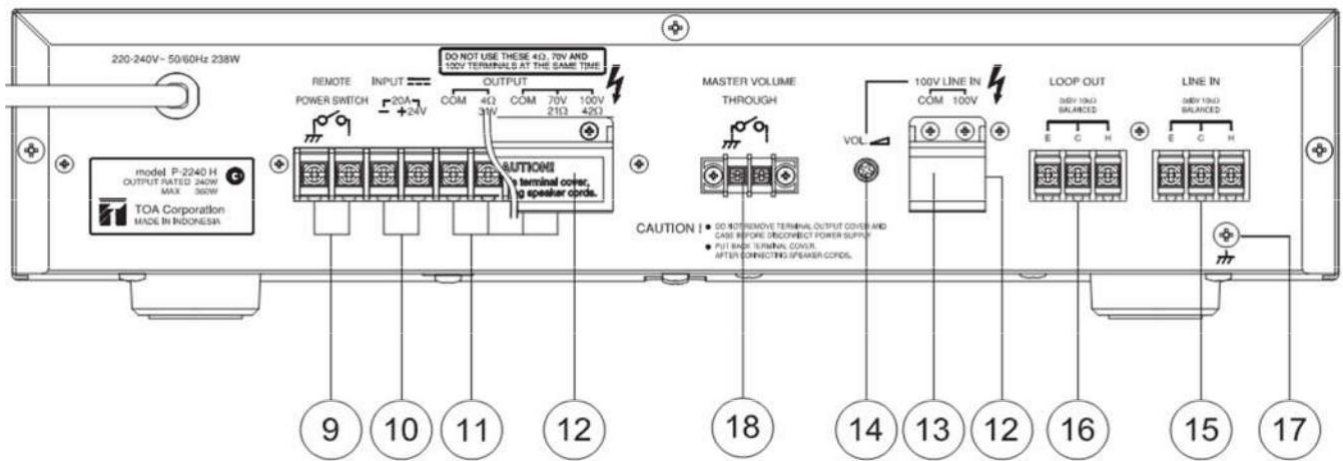
<https://trungchinhaudio.vn>

TCA
TRUNG CHÍNH AUDIO

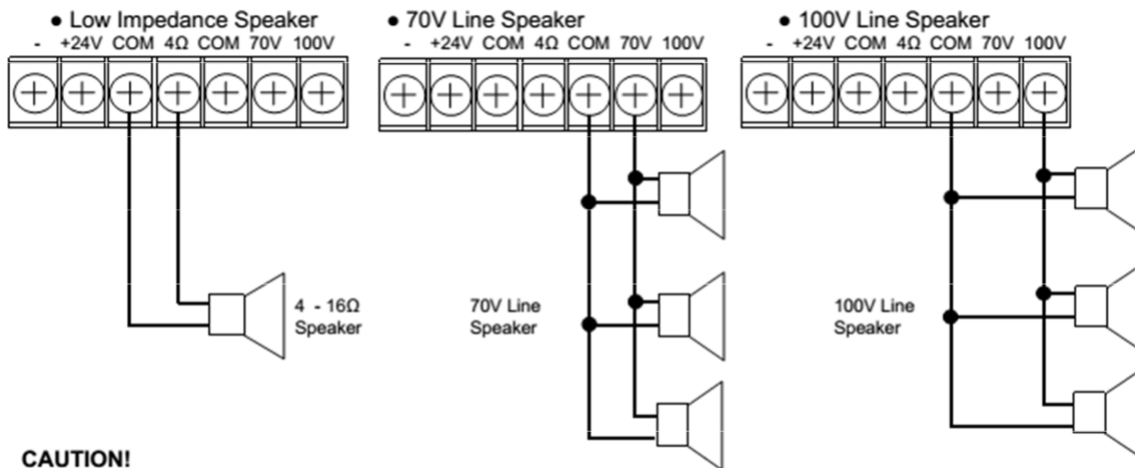


- 1- Công tắc nguồn điện
- 2- Đèn báo nguồn điện
- 3- Đèn báo chế độ hoạt động
- 4- Đèn báo tín hiệu vượt mức cho phép
- 5- Volume điều chỉnh âm lượng
- 6- Nút điều chỉnh âm sắc trầm Bass
- 7- Nút điều chỉnh âm sắc cao Treble





- 8- Dây cắm nguồn điện
- 9- Ngõ điều khiển tắt / mở nguồn điện
- 10- Ngõ vào nguồn điện DC 24V (20A)
- 11- Ngõ ra loa trở kháng thấp 4 Ohm – trở kháng cao 70/100V
- 12- Nắp che
- 13- Ngõ vào trở kháng cao 100V
- 14- Nút điều chỉnh âm lượng ngõ vào trở kháng cao
- 15- Ngõ vào tín hiệu
- 16- Ngõ ra kết nối tín hiệu ampli khác
- 17- Ngõ nối đất
- 18- Ngõ ra kết nối hệ thống khẩn cấp (bỏ qua volume trong trường hợp khẩn)



CAUTION!

- Tripartite the 4Ω, 70V and 100V terminals cannot be used at the same time.
- Impedances indicated at the terminal represent the total speaker system (load) impedances.

Total impedances of 100V line:
- 42Ω

Total impedances of 70V line:
- 21Ω

