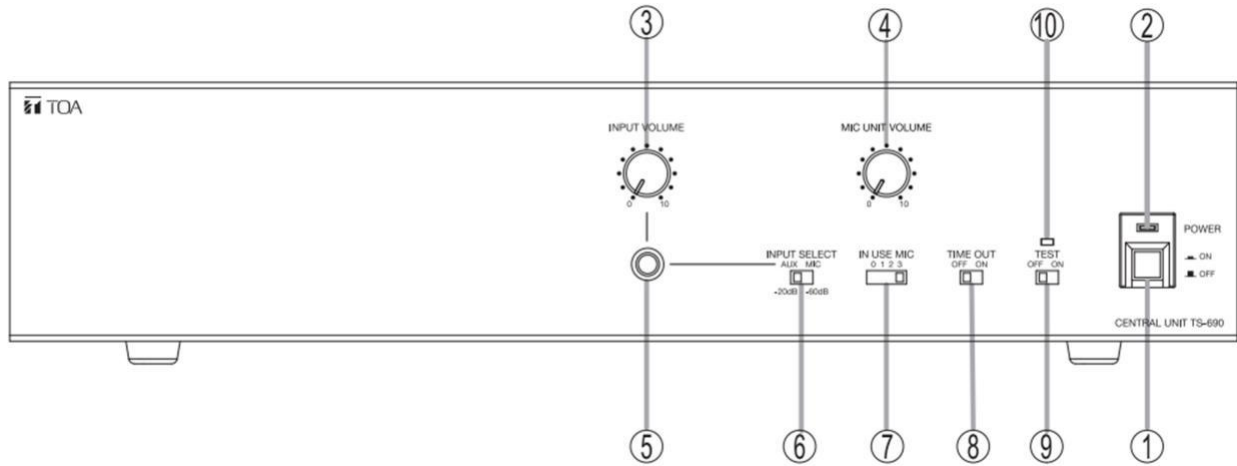
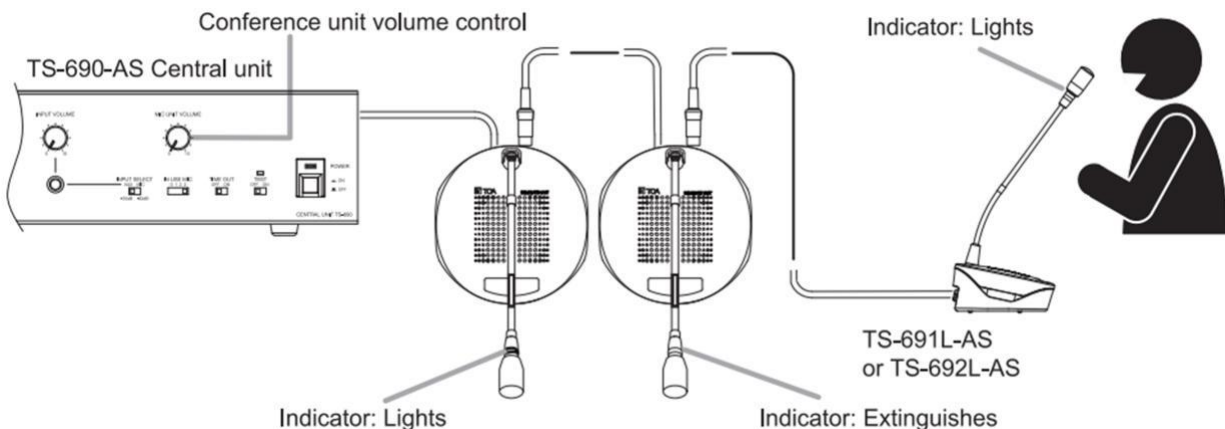


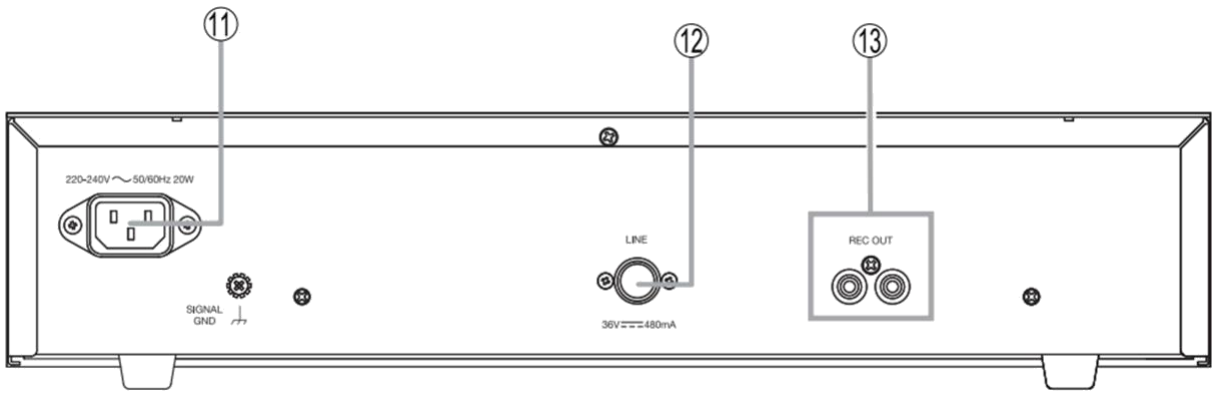
Hướng dẫn sử dụng hệ thống hội thảo TOA TS-690 / TS-691L / TS-692L

<https://trungchinhaudio.vn>



- 1 – Công tắt nguồn điện
- 2 – Đèn báo nguồn điện
- 3 – Volume điều khiển âm lượng ngõ vào MIC / AUX
- 4 – Volume điều khiển âm lượng máy hội thảo
- 5 – Ngõ vào MIC / AUX
- 6 – Nút điều chỉnh chế độ ngõ vào MIC / AUX
- 7 – Nút điều chỉnh chế độ máy hội thảo sử dụng đồng thời
- 8 – Nút tắt/mở chế độ máy hội thảo ngưng hoạt động(30 giây)
- 9 – Nút tắt/mở chế độ kiểm tra kết nối máy hội thảo
- 10 – Đèn báo chế độ kiểm tra kết nối máy hội thảo



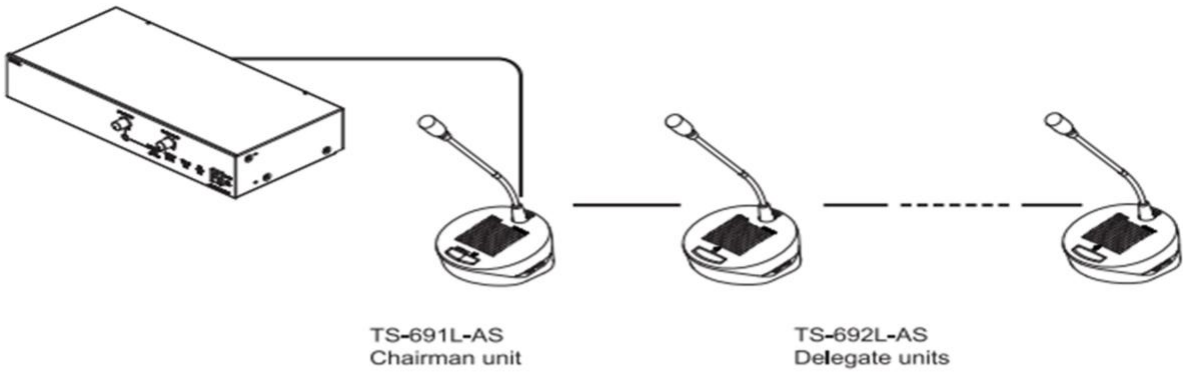


11 – Ngõ vào nguồn điện(220 – 240V)

12 – Ngõ ra kết nối máy hội thảo(24 máy)

13 – Ngõ ra ghi âm/kết nối ampli ngoài

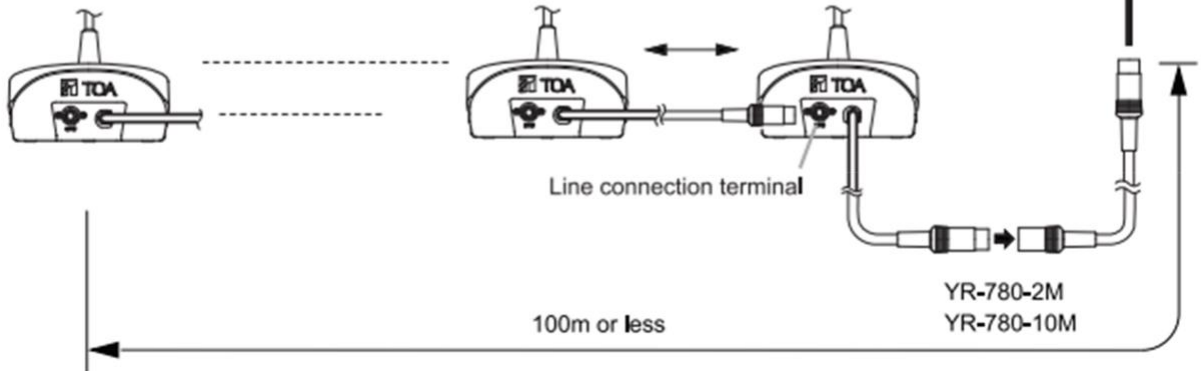
TS-690-AS Central unit

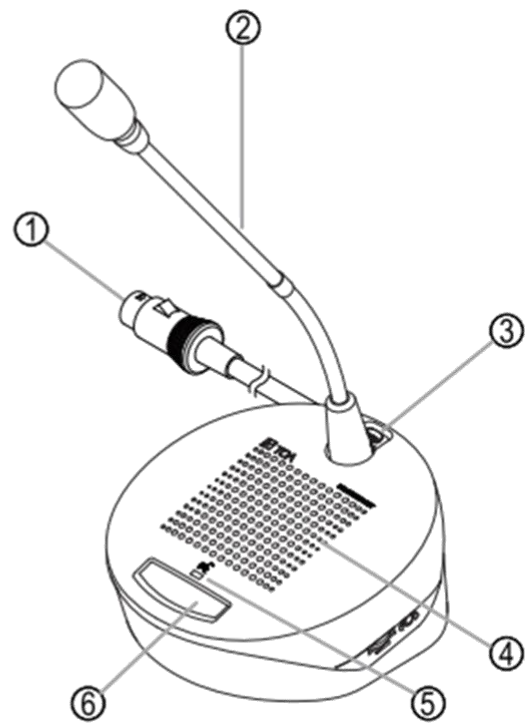
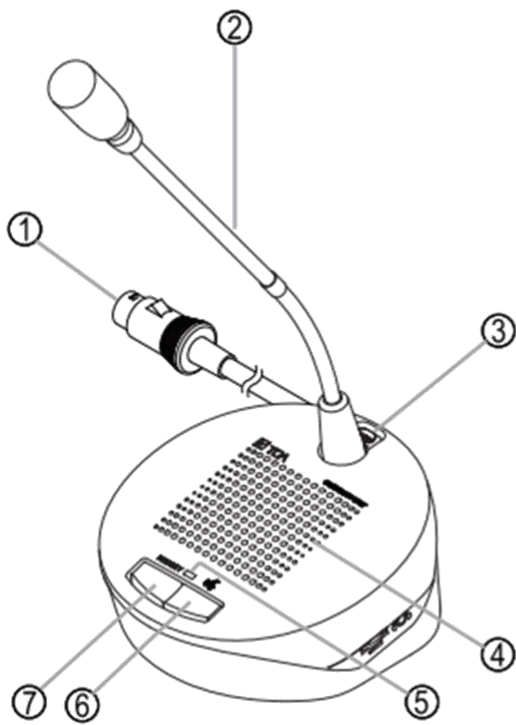


TS-690-AS Central Unit

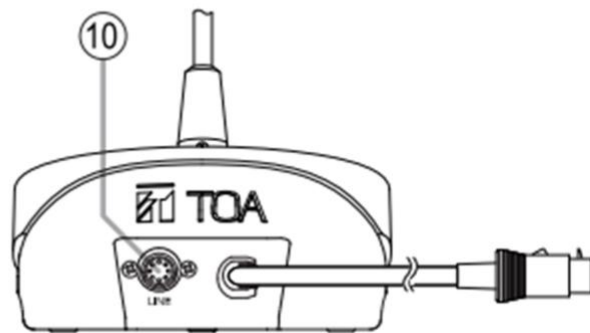
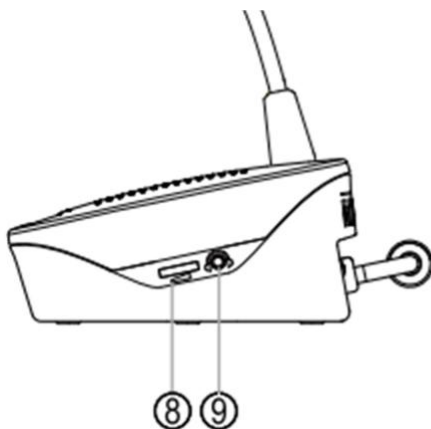
Line connection terminal

TS-691L-AS
or TS-692L-AS
(Up to 24 units)





- 1 – Dây cắm máy hội thảo
- 2 – Micro máy hội thảo
- 3 – Cần khóa micro hội thảo
- 4 – Loa máy hội thảo
- 5 – Đèn báo chế độ hoạt động
- 6 – Nút bấm nói
- 7 – Nút bấm ưu tiên(chỉ có ở TS-691L)



- 8 – Volume điều chỉnh âm lượng cho loa và tai nghe
- 9 – Ngõ cắm tai nghe(headphone) hoặc ghi âm
- 10 – Ngõ cắm mở rộng máy hội thảo(tối đa 24 máy)

Xem thêm: [Loa hội thảo](#) | [Âm thanh hội nghị TOA](#) | [Micro hội thảo](#)