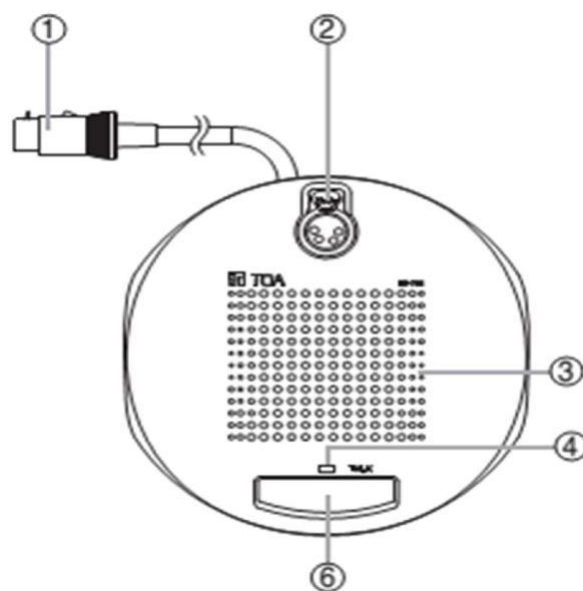


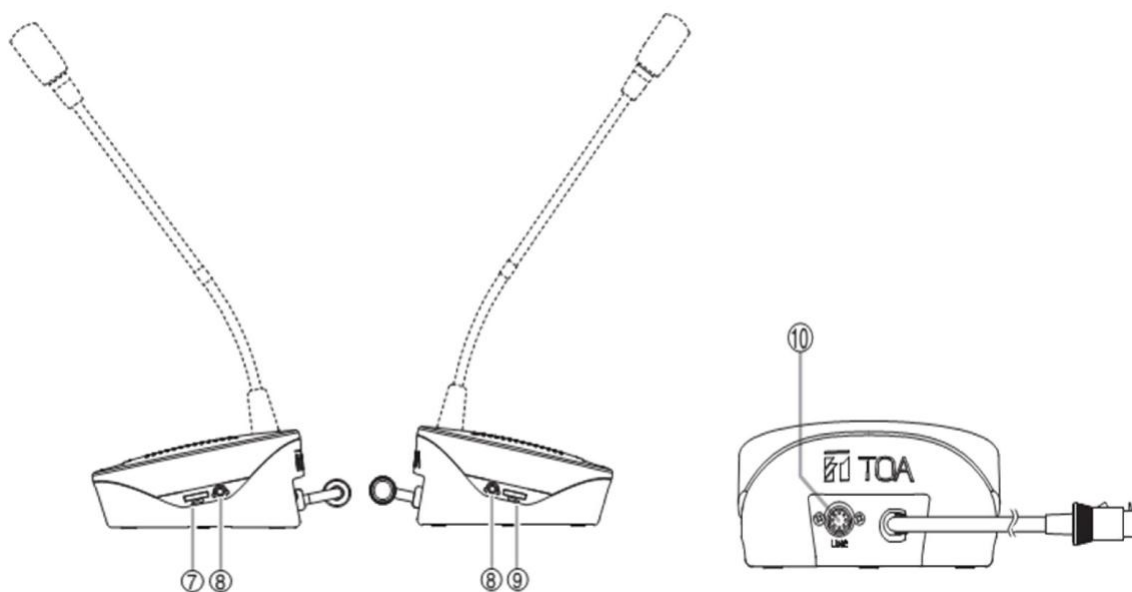
Hướng dẫn sử dụng micro TOA TS-782

<https://trungchinhaudio.vn>

TCA
TRUNG CHINH AUDIO



- 1 – Dây cắm máy hội thảo (2m)
- 2 – Ngõ cắm micro hội thảo(TS-773/TS-774)
- 3 – Loa trong máy hội thảo
- 4 – Đèn báo chế độ hoạt động
- 6 – Nút bấm nói



- 7 – Volume điều khiển âm lượng cho loa và tai nghe
- 8 – Ngõ ra cho tai nghe hoặc ghi âm

9 – Volume điều chỉnh âm lượng cho tai nghe

10 – Ngõ kết nối các máy hội thảo

Xem thêm: [Loa hội thảo](#) | [Âm thanh hội nghị TOA](#) | [Micro hội thảo](#) | [Âm thanh hội thảo TOA](#)