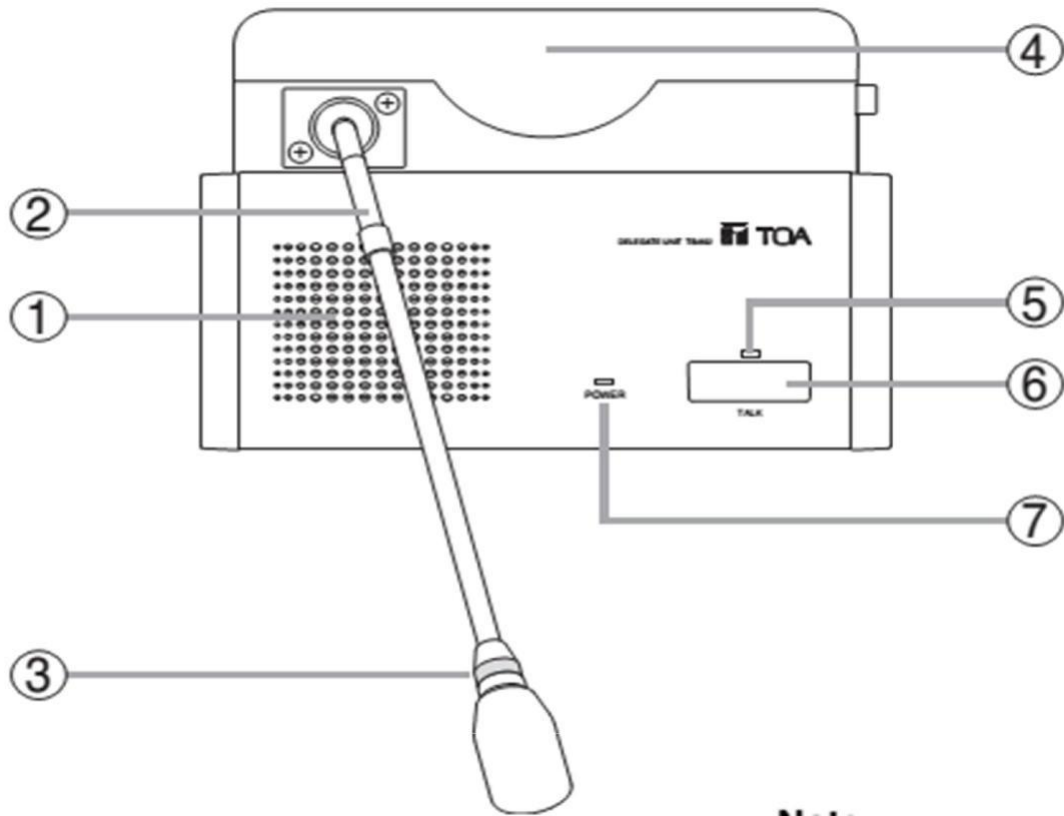


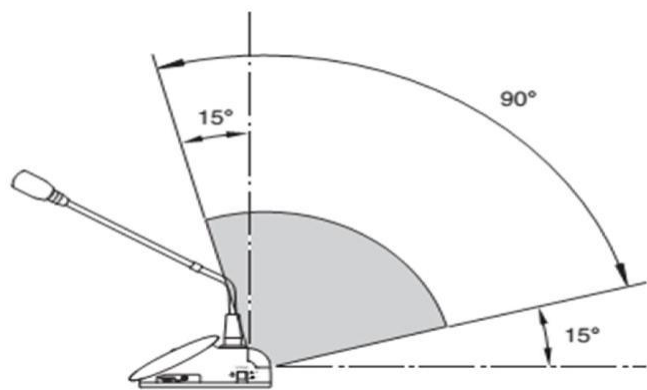
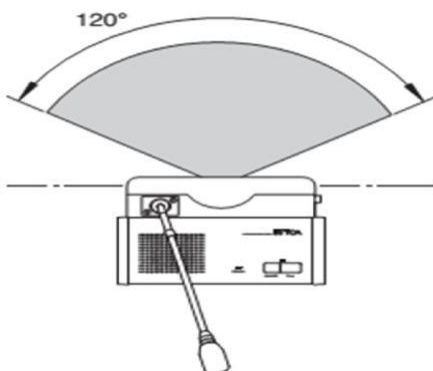
Hướng dẫn sử dụng micro TOA TS-802

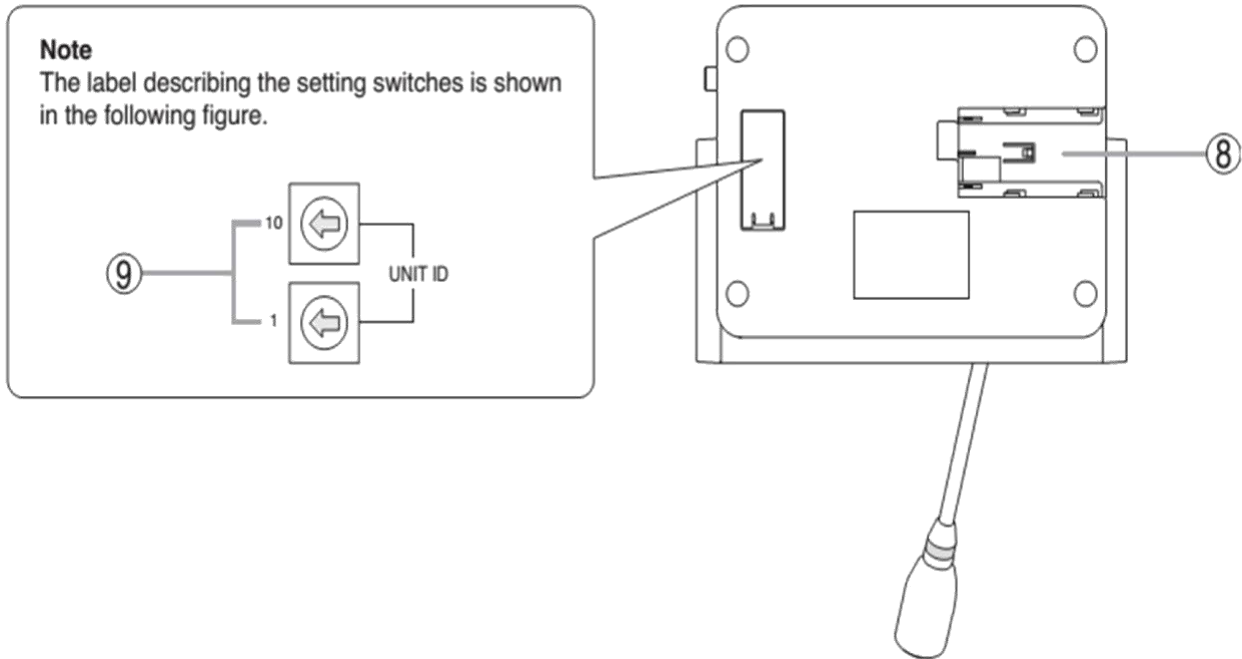
<https://trungchinhaudio.vn>

TCA
TRUNG CHINH AUDIO



- 1 – Loa máy hội thảo (volume bên phải)
- 2 – Micro hội thảo(TS-903/TS-904)
- 3 – Đèn báo hiển thị chế độ hoạt động
- 4 – Mặt giao tiếp kết nối hồng ngoại
- 5 – Đèn báo chế độ hoạt động
- 6 – Nút bấm nói
- 7 – Đèn báo nguồn





8 – Khe cắm pin(BP-900)

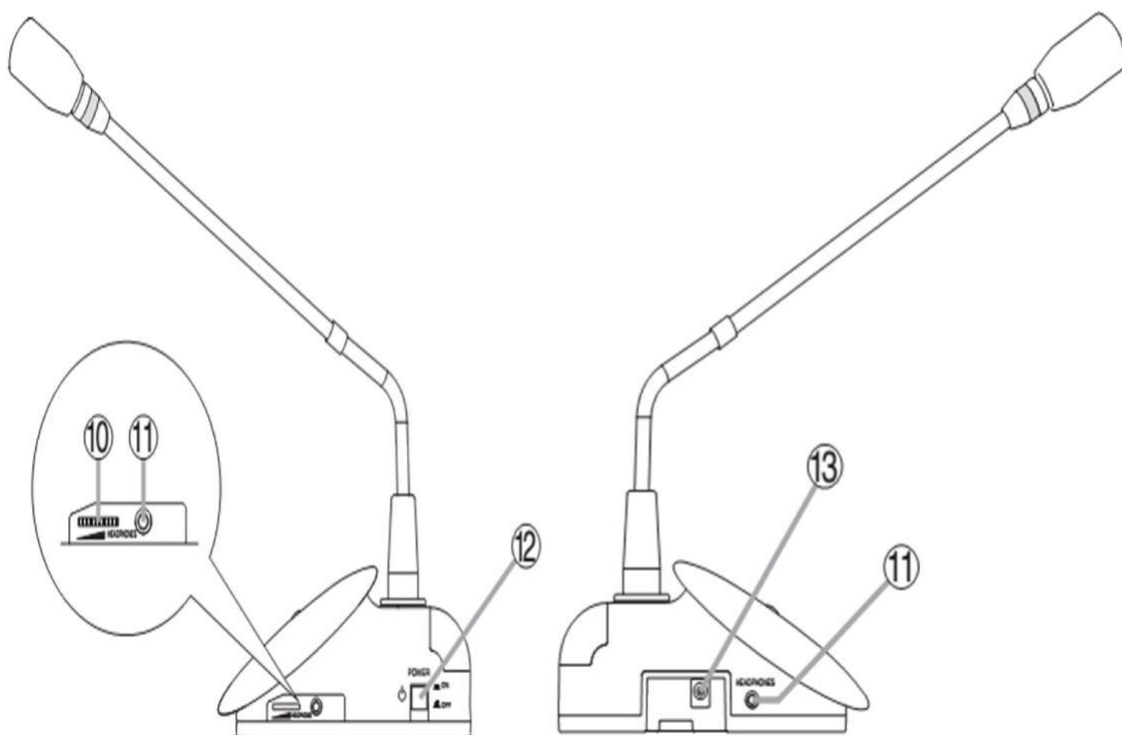
9 – Nút cài đặt địa chỉ máy hội thảo(tối đa 64 máy)

10 – Volume điều chỉnh âm lượng loa và tai nghe

11 – Ngõ vào cho tai nghe

12 – Nút tắt/mở nguồn

13 – Ngõ vào sử dụng Adaptor DC



Xem thêm: [Loa hội thảo](#) | [Âm thanh hội nghị TOA](#) | [Micro hội thảo](#) | [Âm thanh hội thảo TOA](#)