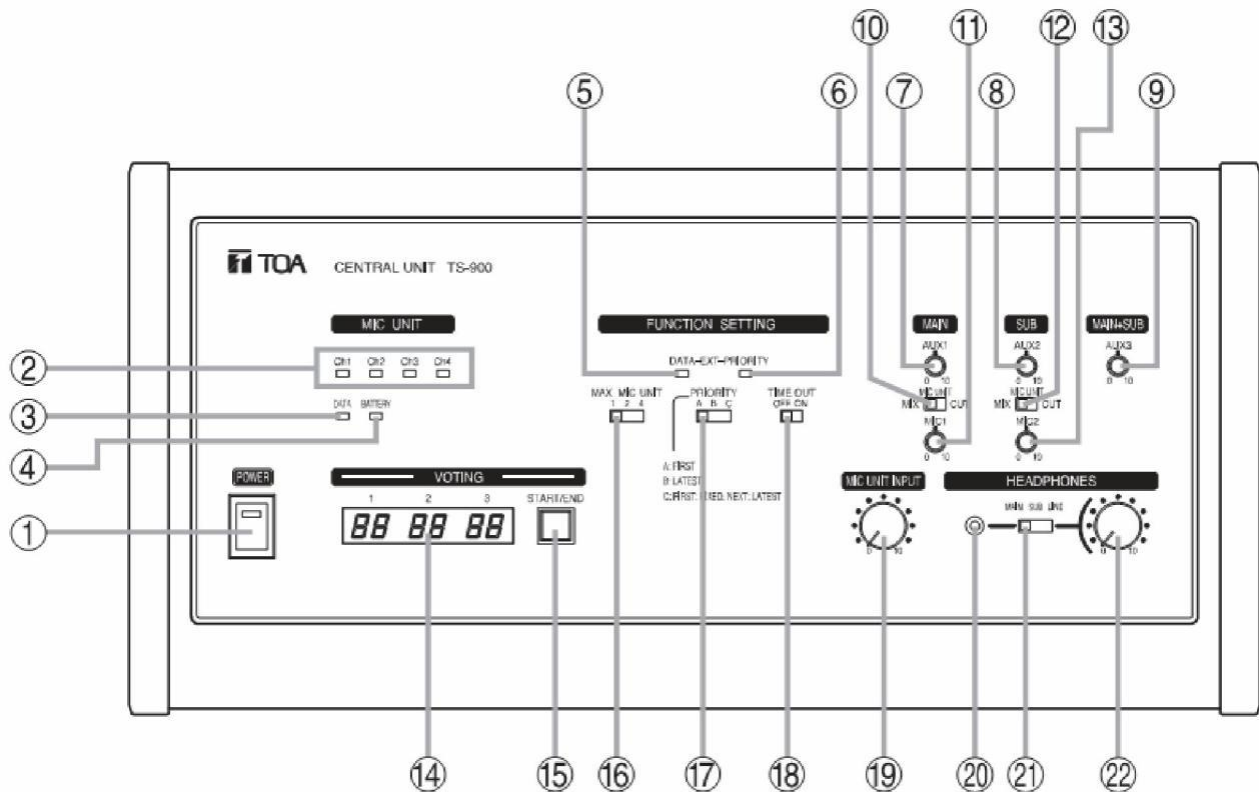


Hướng dẫn sử dụng amply trung tâm TOA TS-900

<https://trungchinhaudio.vn>

TCA
TRUNG CHÍNH AUDIO



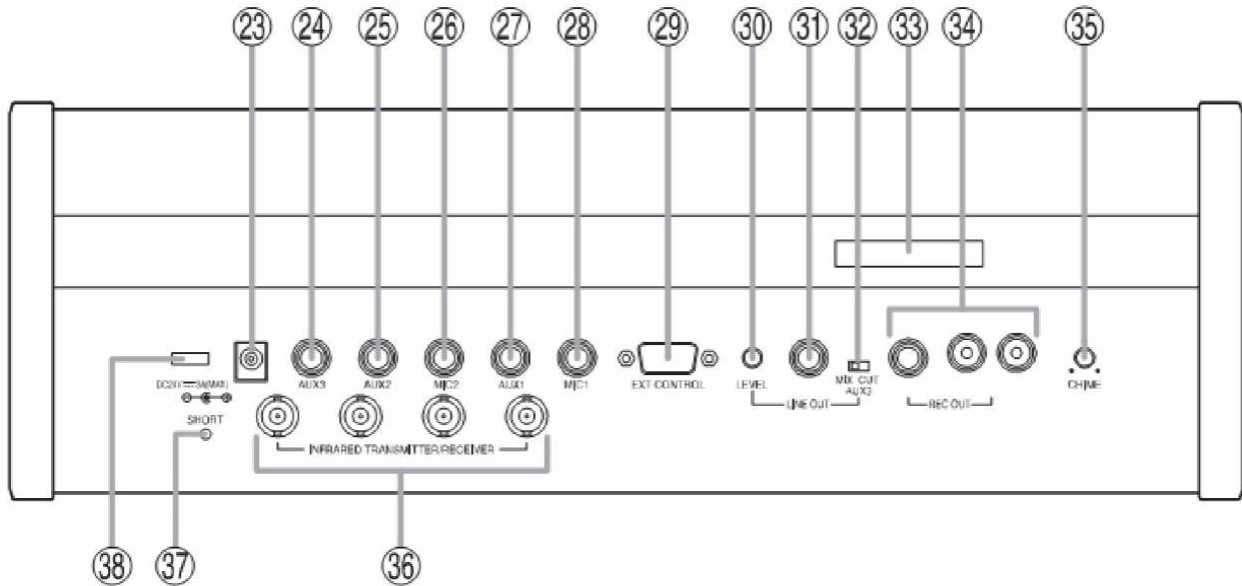
1. Công tắc nguồn điện
2. Đèn báo số lượng các máy hội thảo hoạt động cùng lúc
3. Đèn báo kết nối dữ liệu
4. Đèn báo nguồn điện(pin) máy hội thảo
5. Đèn báo kết nối mở rộng
6. Đèn báo chế độ ưu tiên
7. Volume điều chỉnh âm lượng ngõ vào AUX1(hệ thống chính)
8. Volume điều chỉnh âm lượng ngõ vào AUX2(hệ thống phụ)
9. Volume điều chỉnh âm lượng ngõ vào AUX3(hệ thống chính và phụ)
10. Swich chuyển đổi chế độ hoạt động MIX-CUT(Ngõ vào AUX1-MIC1 hệ thống chính)
11. Volume điều chỉnh âm lượng ngõ vào MIC(sử dụng cho micro ngoài)
12. Swich chuyển đổi chế độ hoạt động MIX-CUT(Ngõ vào AUX2-MIC2 hệ thống phụ)
13. Volume điều chỉnh âm lượng ngõ vào MIC(sử dụng cho micro ngoài)
14. Bảng hiển thị chế độ bỏ phiếu
15. Nút khởi động và kết thúc chế độ bỏ phiếu
16. Nút lựa chọn các máy hội thảo hoạt động cùng lúc
17. Nút lựa chọn chế độ ưu tiên
18. Chế độ tắt các máy hội thảo khi không hoạt động(30 giây)
19. Volume điều chỉnh âm lượng các máy hội thảo

20. Ngõ vào sử dụng cho tai nghe(heaphone)

21. Nút điều chỉnh chế độ cho tai nghe(Hệ thống chính,hệ thống phụ,ngõ vào LINE)

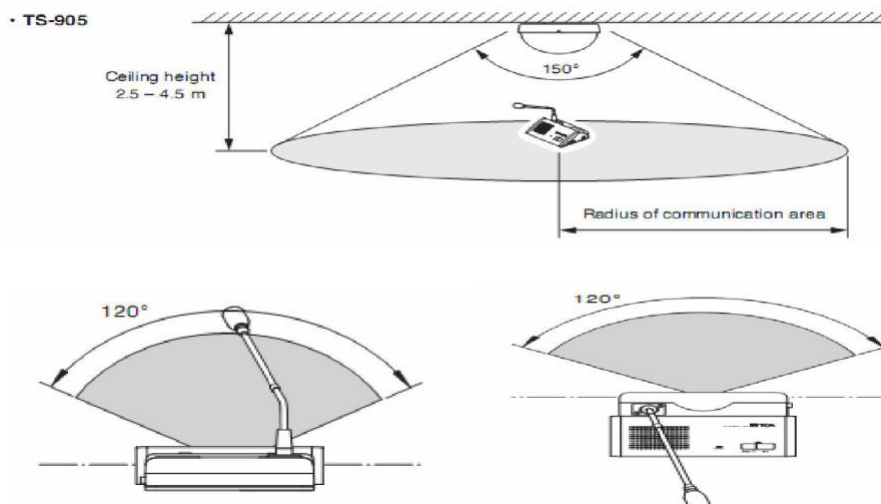
22. Volume điều chỉnh âm lượng cho tai nghe

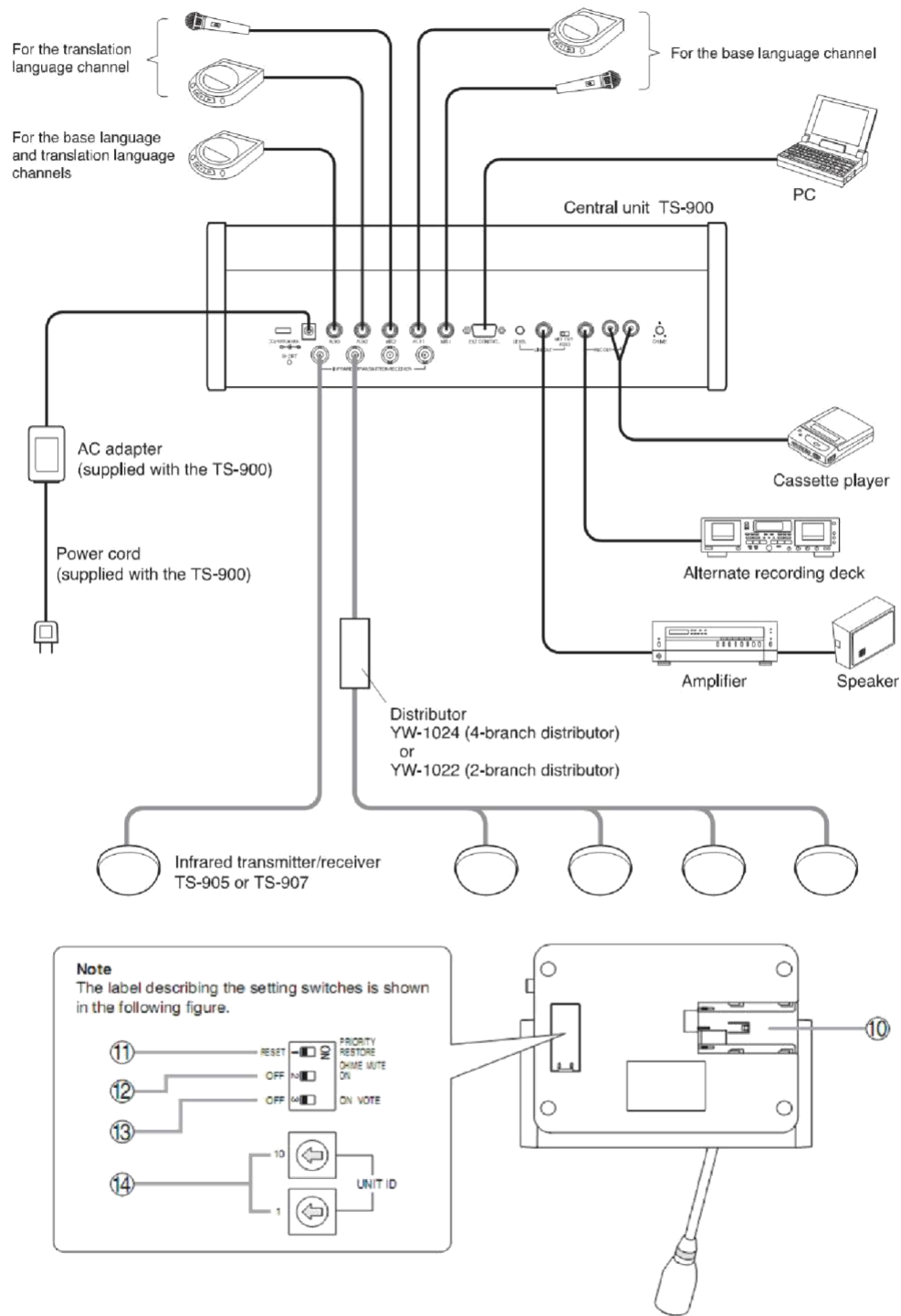
HƯỚNG DẪN SỬ DỤNG AMPLI TRUNG TÂM TS-900



23. Ngõ vào nguồn điện DC 24V
24. Ngõ vào AUX3(sử dụng cho CD,CASSETTE,DVD...)
25. Ngõ vào AUX2(sử dụng cho CD,CASSETTE,DVD...)
26. Ngõ vào MIC2(sử dụng để kết nối micro ngoài)
27. Ngõ vào AUX1(sử dụng cho CD,CASSETTE,DVD...)
28. Ngõ vào MIC1(sử dụng để kết nối micro ngoài)
29. Ngõ ra điều khiển(kết nối với máy vi tính)
30. Volume điều chỉnh âm lượng ngõ ra
31. Ngõ ra tín hiệu dùng để kết nối với ampli ngoài
32. Nút điều chỉnh chế độ ngõ ra ngoài
33. Khung gắn bảng tên
34. Ngõ ra tín hiệu dùng để ghi âm
35. Volume điều chỉnh âm lượng chuông báo
36. Ngõ vào các bộ thu phát tín hiệu hồng ngoại(TS-905/TS907)
37. Đèn báo tín hiệu hồng ngoại
38. Nút cài bộ chuyển điện áp(adaptor)

SƠ ĐỒ TÍN HIỆU HỒNG NGOẠI





www.amthanhtoa.vn

- 10. Khe gắn pin máy hội thảo
- 11. Nút reset(trả về vị trí ban đầu)
- 12. Nút tắt chế độ chuông báo
- 13. Nút mở chế độ bỏ phiếu
- 14. Swich cài đặt các máy hội thảo(từ máy số 1 đến máy số 96)

Xem thêm: [Loa hội thảo](#) | [Âm thanh hội nghị TOA](#) | [Micro hội thảo](#) | [Âm thanh hội thảo TOA](#)