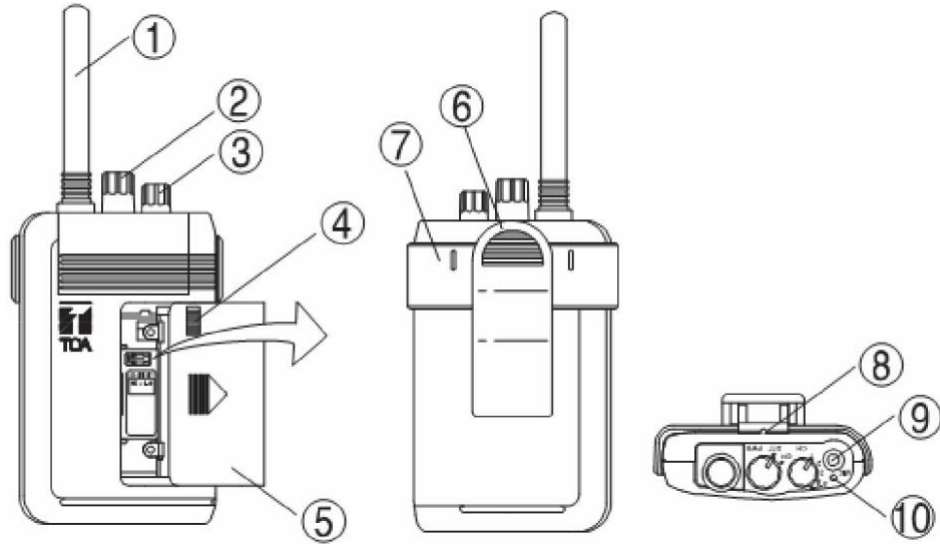


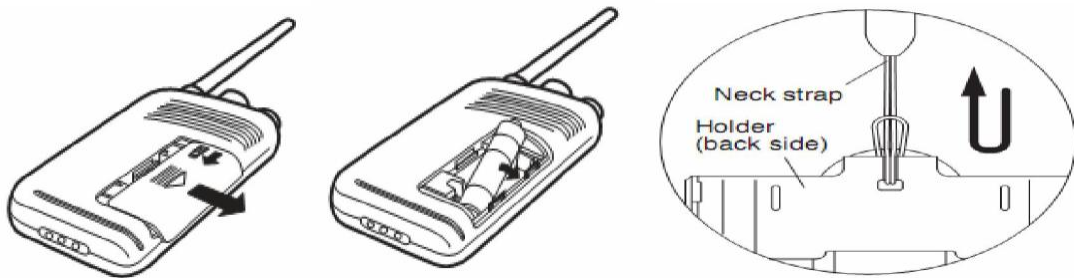
Hướng dẫn sử dụng TOA WM-2100

<https://trungchinhaudio.vn>

TCA
TRUNG CHÍNH AUDIO



1. Antten
2. Công tắc nguồn điện
3. Nút lựa chọn kênh phát (5 kênh)
4. Nút khóa nắp pin
5. Nắp pin
6. Kẹp thắt lưng
7. Đai thân máy
8. Lò xo dây đeo
9. Ngõ vào micro
10. Đèn báo nguồn (đèn báo đỏ -pin hết)



MICRO YP-M101 / YP-M301

<https://trungchinhaudio.vn>

