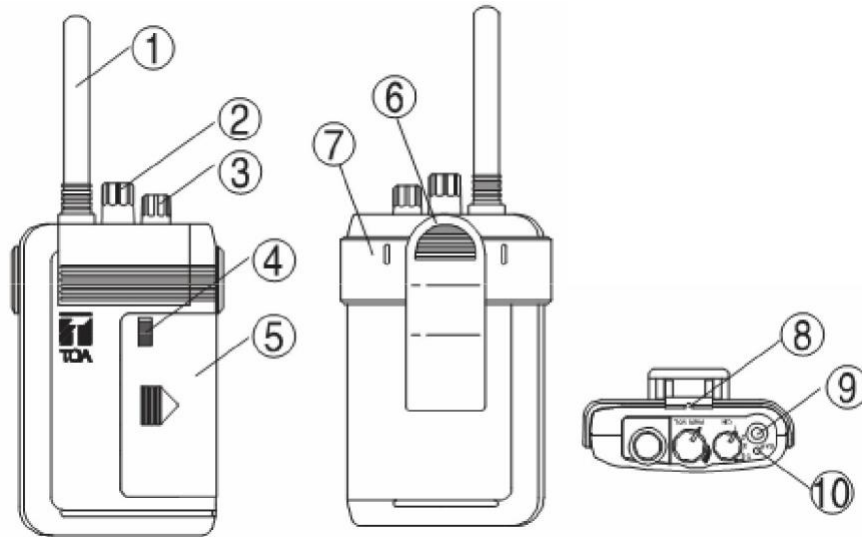


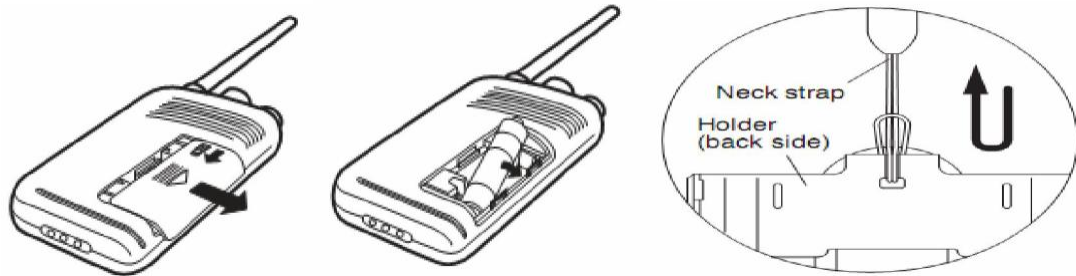
Hướng dẫn sử dụng TOA WT-2100

<https://trungchinhaudio.vn>

TCA
TRUNG CHÍNH AUDIO



1. Anten
2. Công tắc nguồn điện/volume điều chỉnh âm lượng cho tai nghe
3. Nút lựa chọn kênh nghe (5 kênh)
4. Nút khóa nắp pin
5. Nắp pin
6. Kẹp thắt lưng
7. Đai thân máy
8. Lò xo dây đeo
9. Ngõ vào cho tai nghe
10. Đèn báo nguồn (đèn báo đỏ -pin hết)



HEADPHONE YP-E401

<https://trungchinhaudio.vn>

