

Hướng dẫn sử dụng TOA A-2128AS

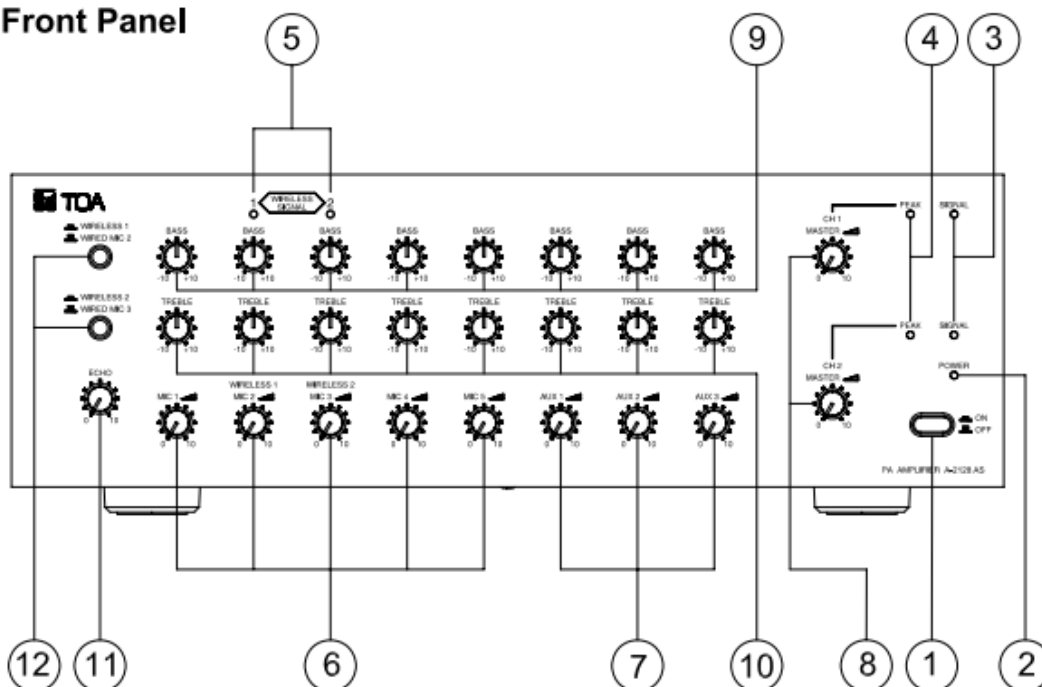
<https://trungchinhaudio.vn>



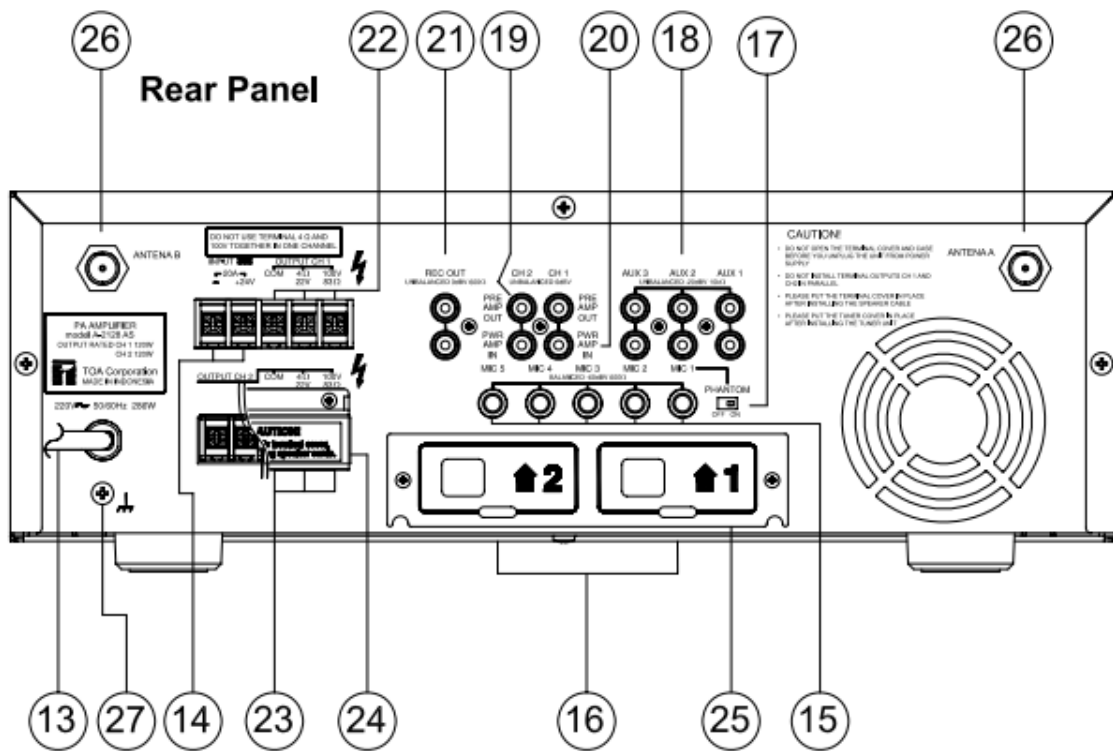
Tăng âm truyền thanh liên Mixer [TOA A-2128 AS](#) là tăng âm bền và đa chức năng. Có khả năng kết hợp các hệ thống khác nhau. Có ngăn chứa khối thu WTU-4800(tùy chọn) cho Micro không dây ở bên trong. Chiết áp điều khiển riêng biệt cho mỗi đầu vào.

1. Power Switch: Công tắc nguồn
2. Power Indicator
3. Signal Indicator
4. Peak Signal Indicator
5. Wireless Microphone Signal Indicator
6. Volume Control for Microphone: Điều chỉnh âm lượng micro
7. Volume Control for AUX: Điều chỉnh âm lượng cổng AUX
8. Master Volume Control to adjust all volume
9. Bass Control: Điều chỉnh âm bass
10. Treble Control: Điều chỉnh âm treble
11. Echo Control for Mic1: Điều chỉnh Echo của Mic1
12. Microphone Switch: Nguồn micro

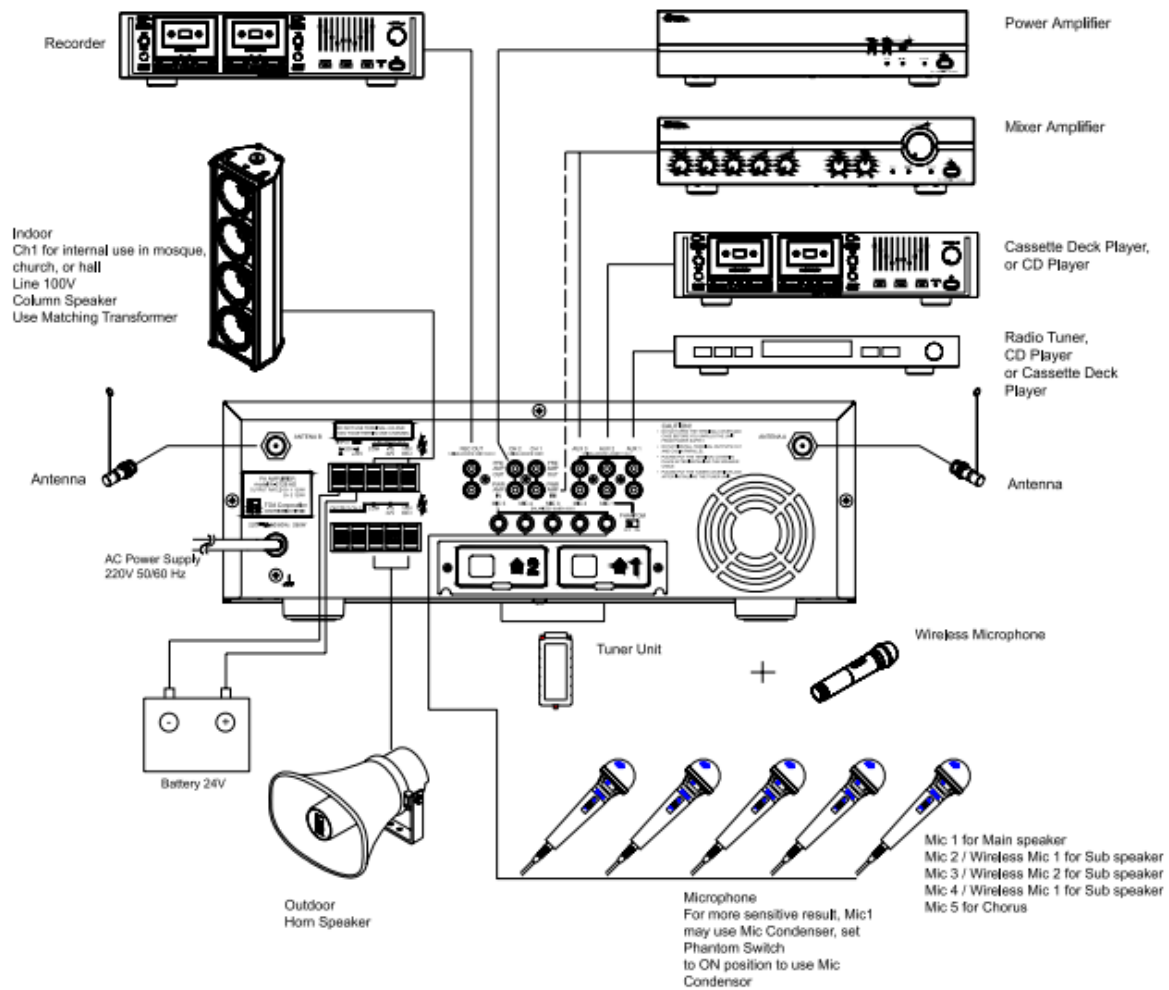
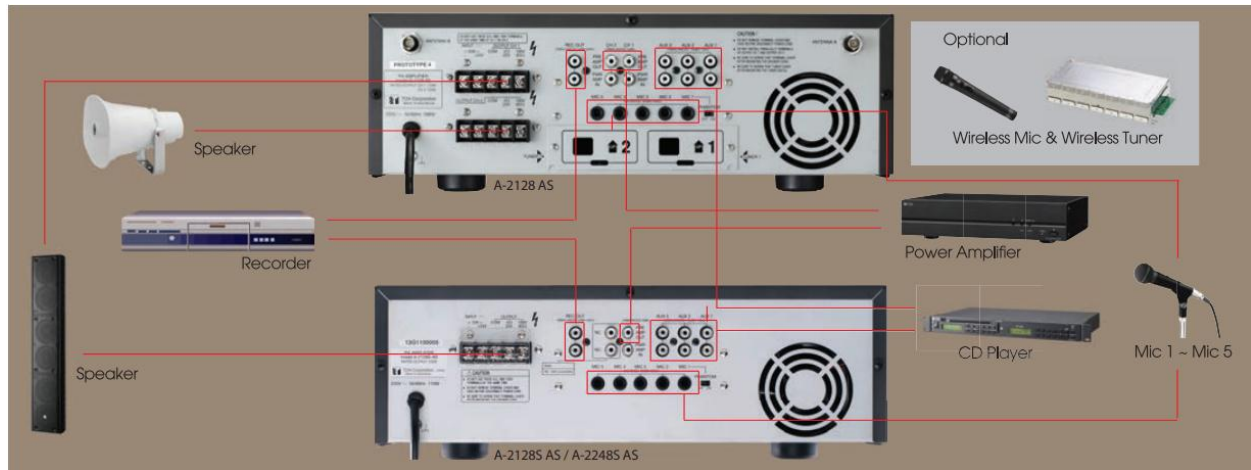
Front Panel



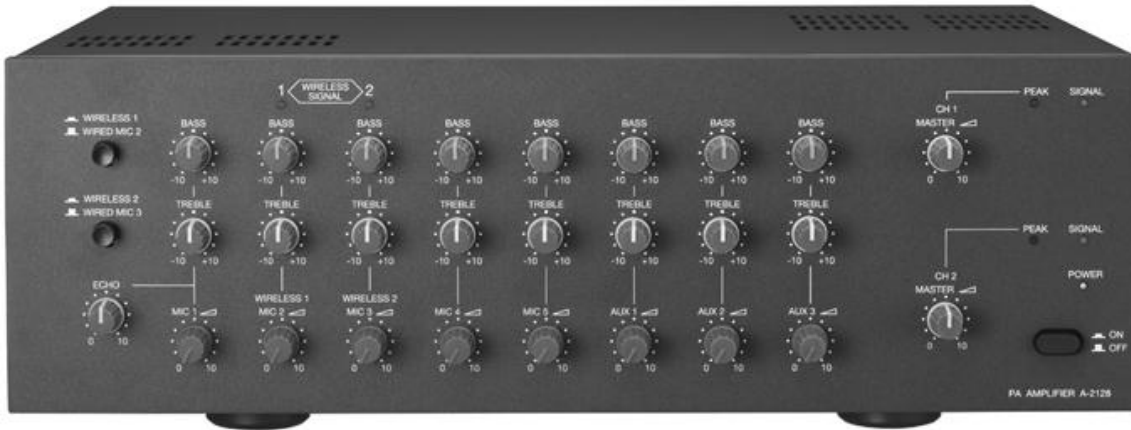
13. AC Power Cable: Dây nguồn
14. DC Terminal
15. Mic 1, Mic 2, Mic 3, Mic 4, Mic 5 và Mic 6 Input: 6 cổng đầu vào micro
16. Input Tuner 1 và Tuner 2: cổng kết nối đầu vào tuner
17. Phantom Switch
18. Terminal Input for AUX1, AUX2 và AUX3
19. Pre-Amp Out ch1 và ch2: Đầu ra amply pre
20. Power Amp in Ch1 và Ch2: Đầu vào amply power
21. Rec Out 0dB
22. Speaker Ch1 Output Terminal: Đầu ra loa 1
23. Speaker Ch2 Output Terminal: Đầu ra loa 2
24. Terminal Cover
25. Tuner Unit Cover
26. Antenna A và Antenna B
27. Terminal Ground



HƯỚNG DẪN KẾT NỐI TOA A-2128AS



HÌNH ẢNH THỰC TẾ



TCA  **TRUNG CHÍNH AUDIO**
 TCA.vn 0902.188.722

25 năm TCA
1994-2019

Hồ Chí Minh Showroom: 365 Điện Biên Phủ - Phường 4 - Quận 3
 Demo: 60/18 Đường số 18, Phường Hiệp Bình Chánh, Quận Thủ Đức
 0903.602.246

Hà Nội Showroom: 488 Trần Khánh Chân - Phố Huế - Q. Hai Bà Trưng
 Demo: Số 30 ngõ 88 / 61 Giáp Nhị, Phường Thịnh Liệt, Q. Hoàng Mai, Hà Nội
 0902.188.722

