

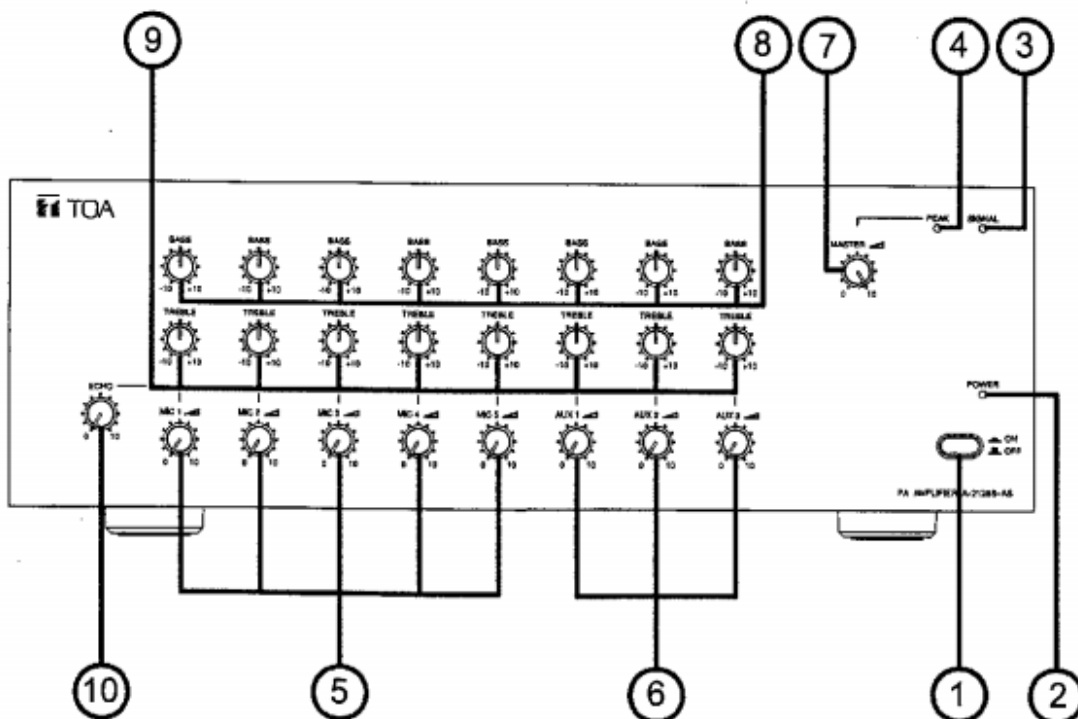
Hướng dẫn sử dụng TOA A-2128S-AS, A-2248S-AS

<https://trungchinhaudio.vn>

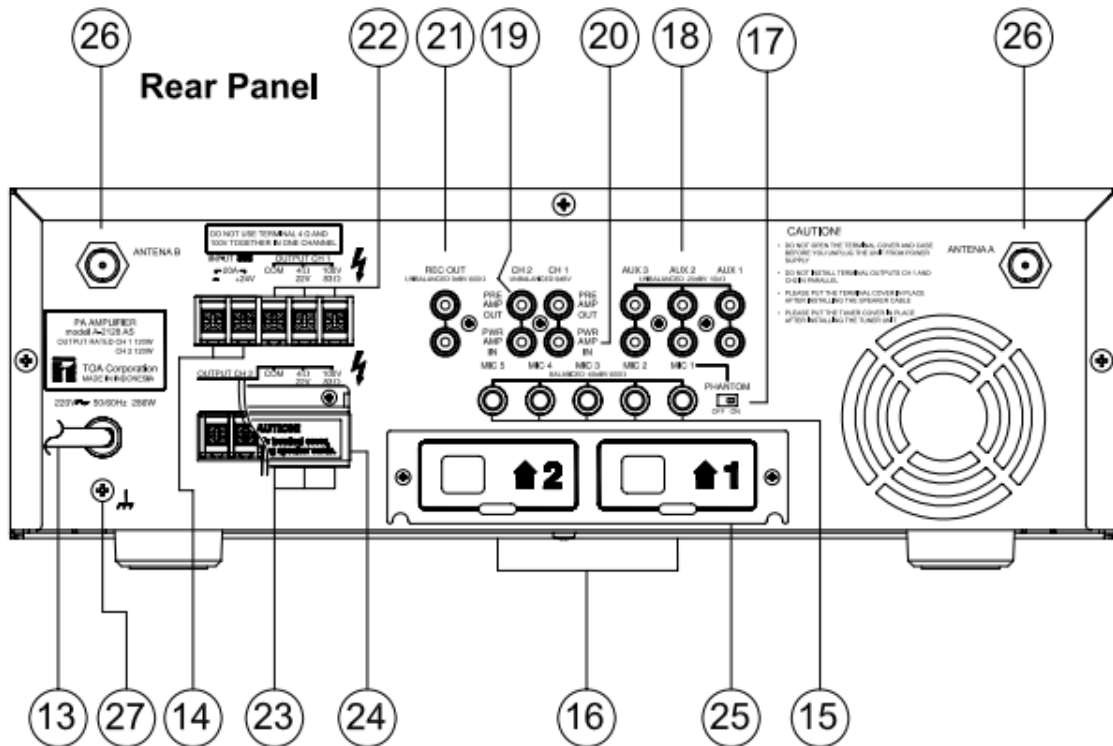


Bộ khuếch đại công suất mixer [TOA A-2128S-AS](#) và [TOA A-2248S-AS](#) đi kèm tùy chọn 1 kênh hoặc 2 kênh, bộ khuếch đại PA này đáp ứng các yêu cầu âm thanh cho các trang web khác nhau. Nó có khả năng kết hợp các hệ thống khác nhau, mang đến cho bạn giải pháp lý tưởng đặc biệt là lời nói và âm nhạc, trong nhà thờ, hội trường đa năng và trường học.

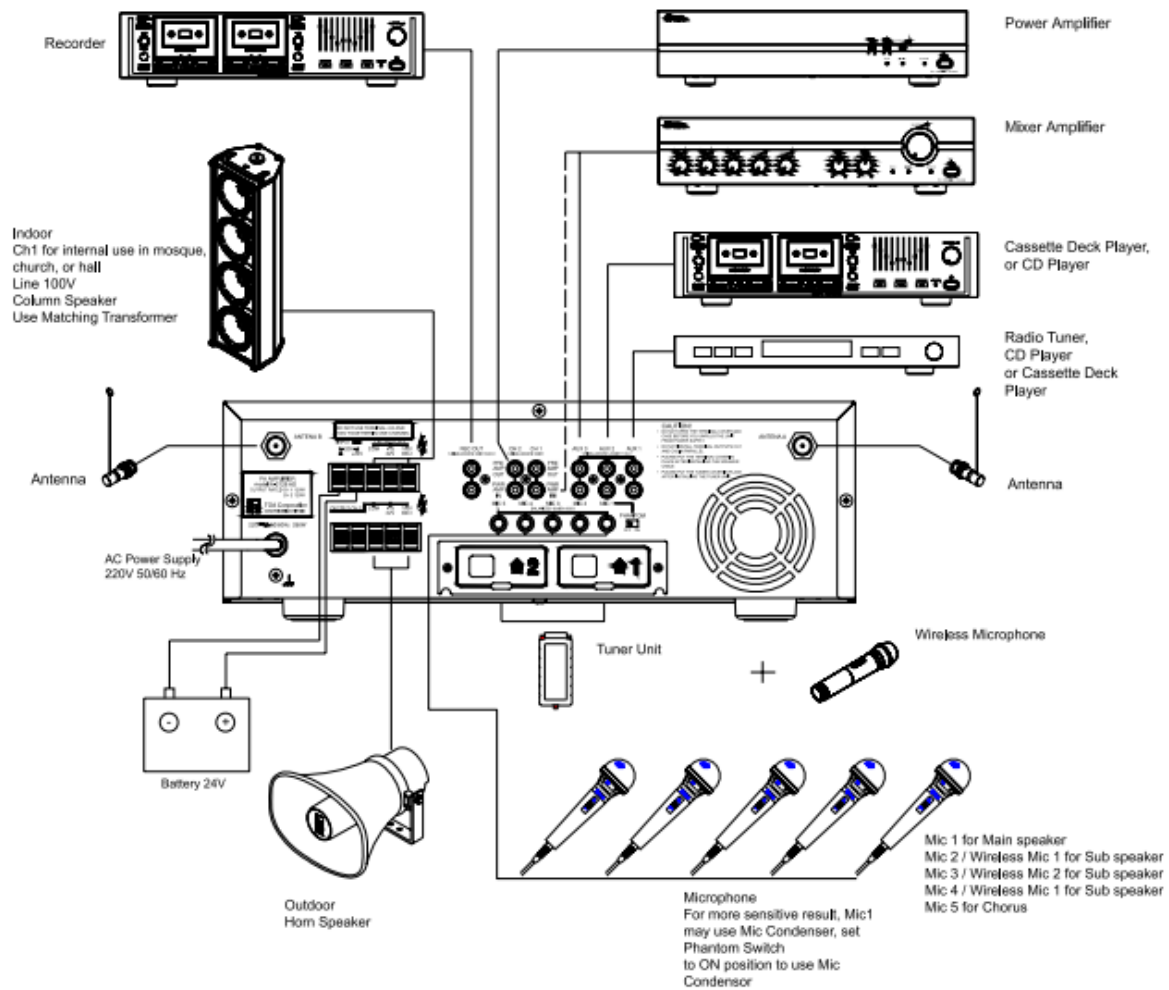
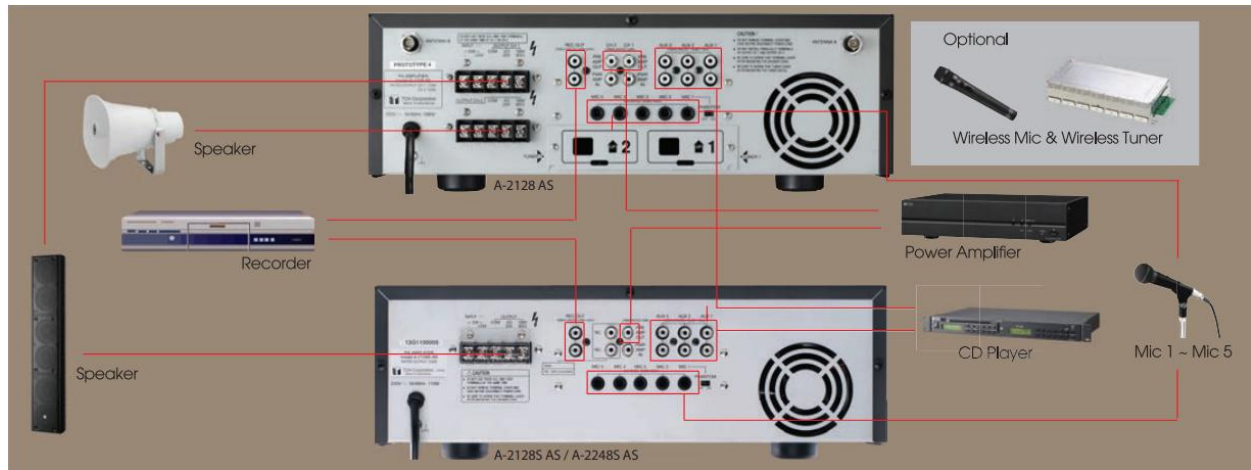
1. Power Switch: Công tắc nguồn
2. Power Indicator
3. Signal Indicator
4. Peak Signal Indicator
5. Volume Control for Microphone: Điều chỉnh âm lượng micro
6. Volume Control for AUX: Điều chỉnh âm lượng cổng AUX
7. Master Volume Control to adjust all volume
8. Bass Control: Điều chỉnh âm bass
9. Treble Control: Điều chỉnh âm treble
10. Echo Control for Mic1: Điều chỉnh Echo của Mic1



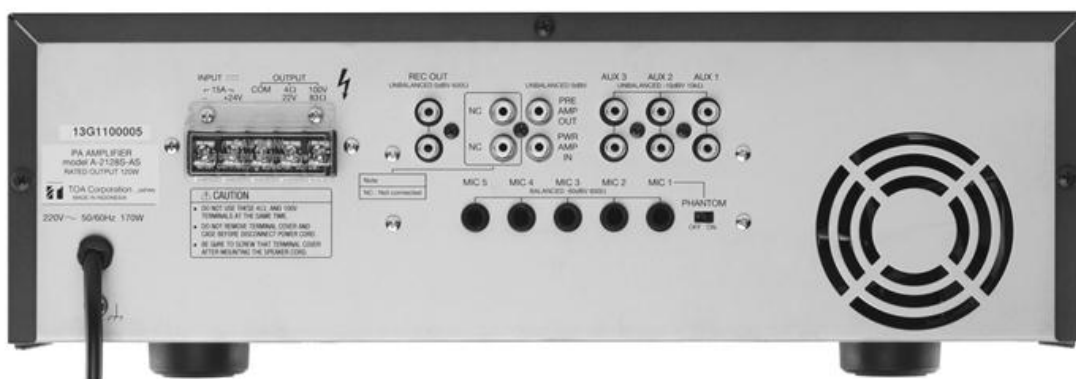
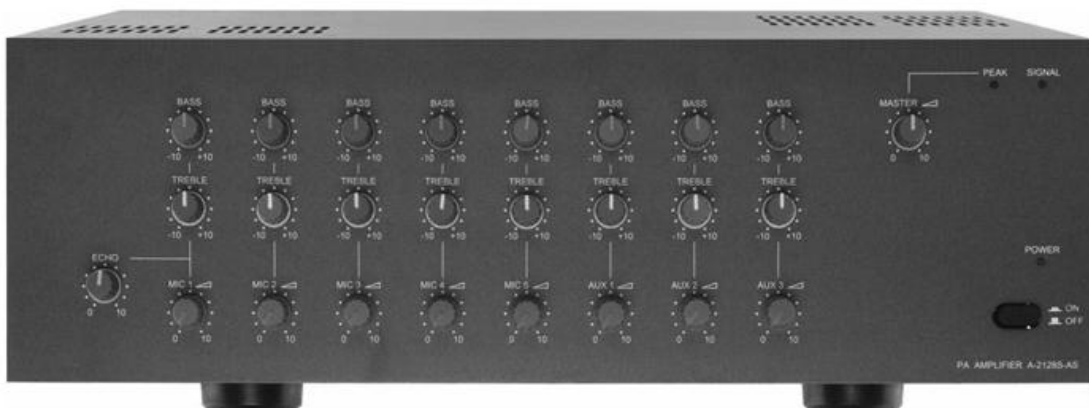
11. AC Power Cable: Dây nguồn
12. DC Terminal
13. Mic 1, Mic 2, Mic 3, Mic 4, Mic 5 và Mic 6 Input: 6 cổng đầu vào micro
14. Phantom Switch
15. Terminal Input for AUX1, AUX2 và AUX3
16. Pre-Amp Out ch1 và ch2: Đầu ra amply pre
17. Power Amp in Ch1 và Ch2: Đầu vào amply power
18. Rec Out OdB
19. Speaker Output Terminal: Đầu ra loa
20. Terminal Ground
21. Tuner Unit Cover



HƯỚNG DẪN KẾT NỐI TOA A-2128S-AS, A-2248S-AS



HÌNH ẢNH THỰC TẾ



TCA  **TRUNG CHÍNH AUDIO**
TCA.vn 0902.188.722

25 năm TCA
1994-2019

Hồ Chí Minh

☎ 0903.602.246

Showroom: 365 Điện Biên Phủ - Phường 4 - Quận 3

Demo: 60/18 Đường số 18, Phường Hiệp Bình Chánh, Quận Thủ Đức

Hà Nội

☎ 0902.188.722

Showroom: 488 Trần Khát Chân - Phố Huế - Q. Hai Bà Trưng

Demo: Số 30 ngõ 88 / 61 Giáp Nhị, Phường Thịnh Liệt, Q. Hoàng Mai, Hà Nội

