

Loa Tròn LBC 3951/11

www.trungchinhaudio.vn



BOSCH
Invented for life



- u Nho gọn nhưng mạnh mẽ
- u Góc mở rất rộng
- u Kiểu dáng kín đáo và hiện đại
- u Dễ lắp đặt
- u Chống thấm nước và nước bắn vào

LBC 3951/11 là loại loa 6 W gọn nhẹ với lưới thép đục lỗ. Loa có hiệu suất âm thanh tuyệt vời và dễ lắp đặt với bộ kẹp lắp đặt tích hợp. Loa có mặt trước chống nước theo tiêu chuẩn IPx4, vì vậy có thể lắp đặt ở những môi trường ẩm ướt.

Chức năng

Các LBC 3951/11 có một tấm lưới nhựa hình tròn đã đục lỗ với một vòm nhựa, hoàn thiện với một màu RAL trắng nhạt hấp dẫn. Việc tạo phong cách kín đáo của loa này bổ sung cho việc bố trí ánh sáng trong nội thất ngày nay.

Loa đặc trưng có một góc mở rất rộng, điều này có nghĩa là ít thiết bị hơn được yêu cầu để phủ một khu vực nhất định. Các dải tần số rộng có nghĩa là tái tạo lời nói và âm thanh tốt hơn. Thiết bị được cung cấp một biến áp phù hợp với dòng điện 100 V với các vòi trên cuộn sơ cấp để cung cấp công suất toàn phân, bán phân, một phân tư và một phần tám.

Loa (với lõi giấy được xử lý đặc biệt), được chống nước IPx4 từ mặt trước và có thể được áp dụng trong môi trường độ ẩm cho ví dụ phòng tắm, phòng tắm hơi, sân trước và khu vực hồ bơi.

Chứng nhận và Phê chuẩn

Tất cả các chi tiết bằng chất dẻo đều được làm từ vật liệu ABS chống cháy có khả năng chịu tác động cao (theo UL 94V0).

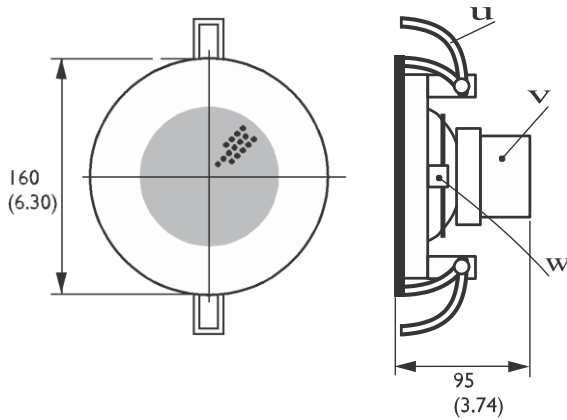
Tất cả loa của Bosch đều được thiết kế để chịu được khả năng hoạt động trong vòng 100 giờ tại công suất định mức theo tiêu chuẩn về Khả năng Xử lý Công suất (PHC) IEC 268-5. Bosch cũng đã triển khai thử nghiệm Phơi nhiễm Phân hồi Âm thanh Mô phỏng (SAFE) để chứng minh loa có thể chịu được gấp hai lần công suất định mức trong thời gian ngắn. Điều này đảm bảo độ tin cậy cao hơn trong điều kiện khắc nghiệt, do đó thỏa mãn khách hàng tốt hơn, tuổi thọ dài hơn và ít có khả năng hỏng hoặc giảm hiệu suất.

An toàn	theo EN 60065
Chống nước	theo tiêu chuẩn EN 60529, IPx4

Khu vực	Chứng nhận
Châu Âu	CE

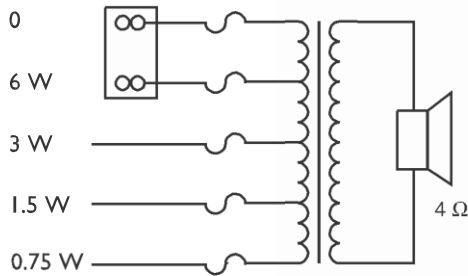
Ghi chú Lắp đặt/Cấu hình

Đề dạng lắp đặt bằng kẹp tích hợp có khả năng kẹp chặt loa trần vào vị trí khuôn hình của nó. Thích hợp với trần có độ dày từ 9 tới 25 mm. Cung cấp mẫu đế đánh dấu chính xác khuôn hình trên pa-nen trần. Đầu dây qua hộp kết nối có các đầu cuối đầu nối kiểu dây, giúp việc lắp đặt dễ dàng mà không phải dùng đến bất kỳ công cụ đặc biệt nào. Hộp đầu dây có thiết kế sẵn dành cho việc đầu dây nối tiếp nhau. Máy biến áp truyền dây được cung cấp danh cho công suất ra định mức 6 W, nhưng lại có thể dễ dàng thay đổi danh cho các kết nối khác bằng hộp đầu dây hoặc các dây ma màu.

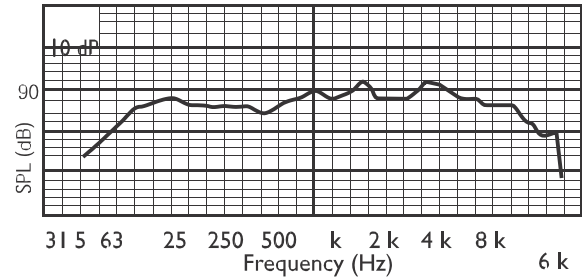


- 0 Kẹp
- 1
- 0 Máy biến áp thích ứng
- 2
- 0 Hộp đầu dây
- 3

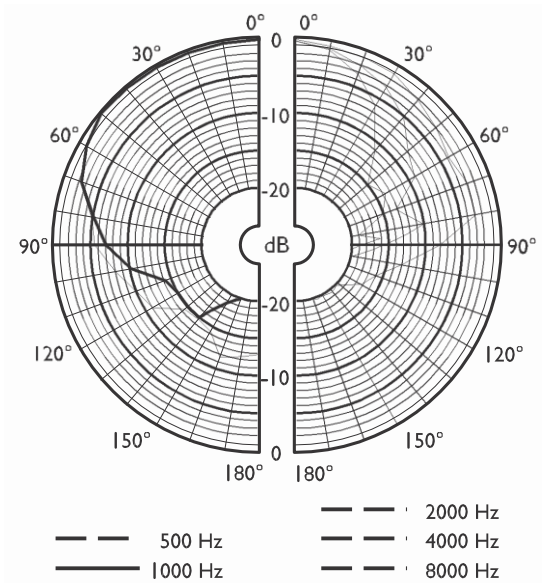
Kích thước tính theo mm (inch)



Sơ đồ nối mạch



Hồi đáp tần số



Sơ đồ cực

	125 Hz	250 Hz	500 Hz	1 kHz	2 kHz	4 kHz	8 kHz
SPL 1.1	87	87	85	88	89	89	86
SPL tối đa	95	95	93	96	97	97	94
Hệ số Q	4	5,6	2,2	3,2	4,6	10,7	19
Hiệu quả	0,16	0,11	0,18	0,25	0,22	0,09	0,03
Góc ngang	180	180	180	170	160	80	60
Góc dọc	180	180	180	170	160	80	60
Hiệu suất âm thanh xác định trên mỗi quang tâm	60						

Thông Số Kỹ Thuật

Điện*

Công suất cực đại	9 W
Công suất định mức	6 / 3 / 1,5 / 0,75 W

Mức áp suất âm thanh ở 6 W / 1 W (1 kHz, 1 m)	96 dB / 88 dB (SPL)
Mức áp suất âm thanh ở 6 W / 4 W (1 kHz, 1 m)	99 dB / 91 dB (SPL)
Dải tần số hiệu dụng (-10 dB)	từ 60 Hz tới 18 kHz
Góc mở ở 1 kHz/4 kHz (-6 dB)	170° / 80°
Điện áp định mức	100 V
Trở kháng định mức	1667 ohm
Đầu nối	Hộp đầu dây kết nối kiểu dây vao 2 cực

* Dữ liệu hiệu suất kỹ thuật theo IEC 60268-5

Đặc tính cơ học

Đường kính	160 mm (6,30 inch)
Chiều sâu tối đa	95 mm (3,74 inch)
Độ dày trần	9 tới 25 mm (0,35 tới 0,98 in)
Khuôn hình lắp đặt	145 mm (5,71 inch)
Đường kính loa	101,6 mm (4 in)
Trọng lượng	690 g (1,52 lb)
Màu	Trắng (RAL 9010)
Trọng lượng nam châm	101 g (3,57 oz)

Môi trường

Nhiệt độ hoạt động	Từ -25 °C tới +55 °C (-13 °F tới +131 °F)
Nhiệt độ bảo quản	Từ -40 °C tới +70 °C (-40 °F tới +158 °F)
Độ ẩm tương đối	<95%

Thông tin Đặt hàng

Loa Trần LBC 3951/11

Loa Trần 6 W, lưới kim loại hình tròn với loa vòm ABS, các kẹp tích hợp giúp dễ dàng gắn lắp, hộp đầu dây dạng dây, RAL 9010 màu trắng.

Số đặt hàng **LBC3951/11**

Phụ kiện

Bộ điều hợp Kết nối EVAC LBC 1256/00

Bộ chuyển đổi kết nối khẩn cấp, đầu nối 3 cực vít bằng sứ với một cầu chì nhiệt chưa được gắn kết, được lắp đặt trong sê-ri với kết nối chính 100 V mỗi một thiết bị loa, một bộ 100 chiếc.

Số đặt hàng **LBC1256/00**

Dại diện bởi:

Vietnam
Bosch Security Systems
10th floor, 194 Golden Building,
473 Dien Bien Phu street,
ward 25, Binh Thanh District
84 Ho Chi Minh
Tel: +84 8 6258 3690
Fax: +84 8 6258 3693
www.trungchinhaudio.vn
[n](#)