

Loa Trâm LBC 3090/01

www.trungchinhaudio.vn

TCA
TRUNG CHINH AUDIO



BOSCH
Invented for life



- Thích hợp cho việc tái tạo nhạc và giọng nói
- Độ nhạy cảm được tăng lên
- Lắp chìm vào trong hộc trần
- Dê lắp đặt
- Lớp phủ chống bụi

LBC 3090/01 là một loa trần gắn phẳng có lợi ích kinh tế cho các ứng dụng với mục đích chung. Đó chính là loa toàn dải cho cả việc tái tạo giọng nói và nhạc nền trong các cửa hàng, siêu thị, trường học, văn phòng, phòng tập thể thao, khách sạn và nhà hàng.

Chức năng

LBC 3090/01 có một loa kép liền khối 6 W. Biến áp phù hợp dòng điện 100 V được gắn vào phía sau của bộ lắp ráp điều khiển phía trước. Khuôn mặt trước bằng nhựa được gắn vào khung kim loại của loa, và một tấm che bụi bảo vệ phía sau. Hình thức và màu sắc hoàn toàn phù hợp với mọi nội thất.

Chứng nhận và Phê chuẩn

Tất cả loa Bosch được thiết kế có khả năng hoạt động trong vòng 100 giờ tại công suất định mức tuân theo các tiêu chuẩn về Khả năng Xử lý Công suất (PHC) IEC 268-5. Bosch cũng đã triển khai thử nghiệm Phoi nhiễm Phân hồi Âm thanh Mô phỏng (SAFE) để chứng minh loa có thể chịu được gấp hai lần công suất định mức trong thời gian ngắn. Điều này đảm bảo độ tin cậy cao hơn trong điều kiện khắc nghiệt, do đó thỏa mãn khách hàng tốt hơn, tuổi thọ dài hơn và ít có khả năng hỏng hoặc giảm hiệu suất.

Tất cả các chi tiết bằng chất dẻo đều được làm từ vật liệu ABS chống cháy có khả năng chịu tác động cao (theo UL 94V0).

An toàn	theo EN 60065
---------	---------------

Khu vực	Chứng nhận
Châu Âu	CE

Ghi chú Lắp đặt/Cấu hình

Lắp đặt

Việc lắp đặt dễ dàng và nhanh chóng vì các thiết bị loa có hai chiếc kẹp khóa lò xo tích hợp giúp cố định các loa trong các lỗ trên trần (cho các trần treo và các tấm bảng trên tường dày từ 9 tới 25 mm). Ngoài ra, các loa còn có thể được cố định với bốn ốc vít (sử dụng các lỗ khoan trước) trong trần nhà hoặc tấm tường dày dưới 9 mm. Đi kèm cùng loa là một mẫu hình tron dung để lắp đầu vào một hộc có đường kính 182 mm (7,1 in).

Hộp đấu dây

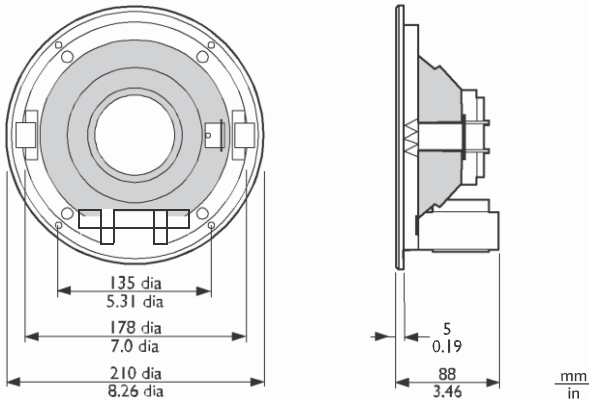
Thiết bị có một hộp đấu dây hai chiều với kết nối kiểu dây thích hợp cho đấu nối tiếp. Ba điểm nối dây chính được cung cấp trên máy biến áp phù hợp để cho phép lựa chọn công suất tiêu chuẩn là toàn phần, bán phần hoặc một phần tư (theo bước nhảy 3 dB).

Hộp gắn bề mặt LBC 3091/01

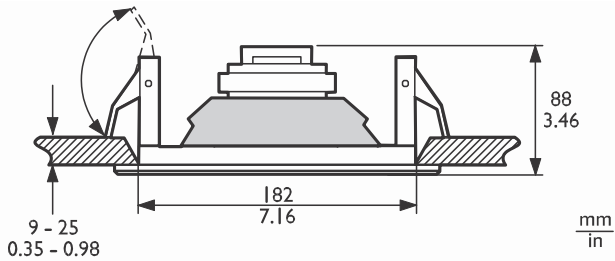
Đề gắn lên bề mặt của một bức tường hoặc trần nhà, hộp gắn vào bề mặt với màu sắc phù hợp LBC 3091/01 hiện có sẵn.

Vòm Chông chạy LBC 3080/01

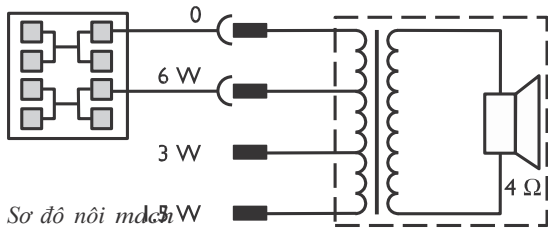
Khi chạy, hộc trần có thể giúp lừa hoặc khoi lan ra khắp toa nhà. Để ngăn lửa xâm nhập vào hộc qua loa trần, có thể lắp vòm chông chạy này cùng với vòm chông chạy thép LBC 3080/01. Vòm này được lắp trên bộ loa bằng bốn vít tự khóa ren được cung cấp cùng vòm chông chạy. Vòm chông chạy có các lỗ chờ dung cho hai vông cao su (đi kèm) và đệm cap (PG 13).



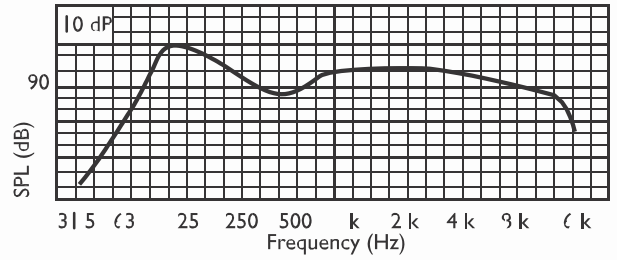
Kích thước tính theo mm (in)



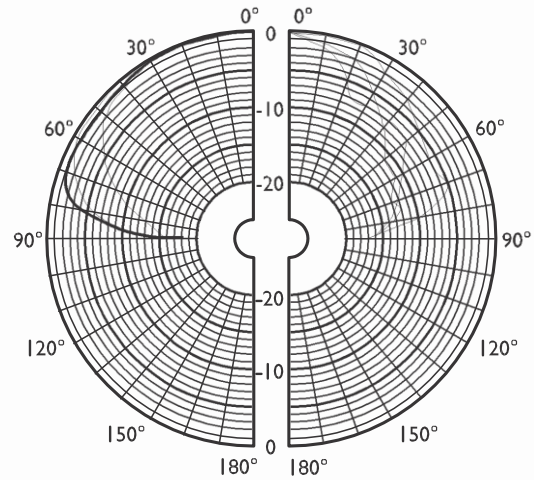
Kích thước tính theo mm (in)



Sơ đồ nối mạch 5 W



Hồi đáp tần số

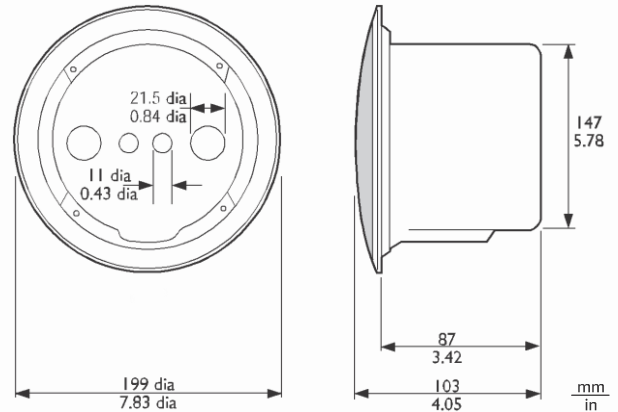
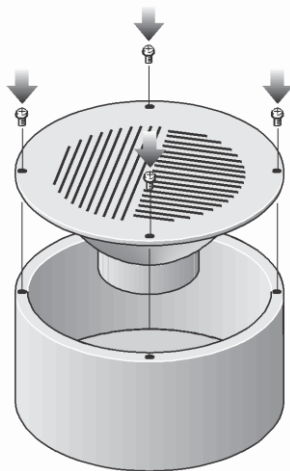


- 250 Hz
- 500 Hz
- 1000 Hz
- 2000 Hz
- 4000 Hz
- 8000 Hz

Sơ đồ cực (được đo với âm hồng)	125 Hz	250 Hz	500 Hz	1 kHz	2 kHz	4 kHz	8 kHz
SPL 1.1	94	91	89	91	93	95	89
SPL tối đa	102	99	97	99	101	103	97
Hệ số Q	4,8	5	3	3,4	6,3	18	20
Hiệu quả	0,66	0,32	0,34	0,46	0,4	0,22	0,05
Góc ngang	150	140	180	160	140	55	45
Góc dọc	150	140	180	160	140	55	45

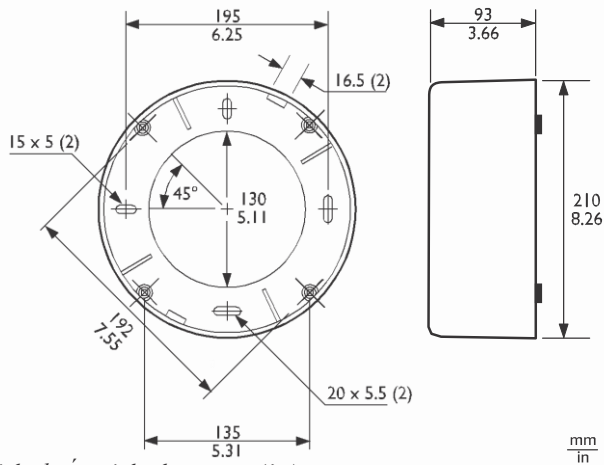
Hiệu suất âm thanh xác định trên mỗi quang tám

Hộp gắn bề mặt LBC 3091/01



Kích thước của bộ vom chông chạy LBC 3090/01 + LBC 3080/01 tính theo mm (in)

Bộ LBC 3090/01 và LBC 3091/01



Kích thước tính theo mm (in)

Vom Chông chạy LBC 3080/01



Bộ phận đi kèm

Số lượng	Thanh phần
1	Loa Trần LBC 3090/01
1	Mẫu hình tròn 182 mm

Thông Số Kỹ Thuật

Điện*	
Công suất cực đại	9 W
Công suất định mức	6 / 3 / 1,5 W
Mức áp suất âm thanh ở 6 W / 1 W (1 kHz, 1 m)	99 dB / 91 dB (SPL)
Mức áp suất âm thanh ở 6 W / 4 W (1 kHz, 1 m)	103 dB / 95 dB (SPL)
Dải tần số hiệu dụng (-10 dB)	70 Hz đến 18 kHz
Góc mở ở 1 kHz/4 kHz (-6 dB)	160° / 55°
Điện áp định mức	100 V
Trở kháng định mức	1667 ohm
Đầu nối	Hộp đầu dây kết nối kiểu dây vào 2 cực

* Dữ liệu hiệu suất kỹ thuật theo IEC 60268-5

Đặc tính cơ học

Đường kính	210 mm (8,3 in)
Chiều sâu tối đa	88 mm (3,5 in)
Khuôn hình lắp đặt	182 + 5 mm (7,2 in)
Đường kính loa	152,4 mm (6 in)
Trọng lượng	1,1 kg (2,4 lb)
Màu	Trắng (RAL 9010)
Trọng lượng nam châm	150 g (5,3 oz)

Môi trường

Nhiệt độ hoạt động	Từ -25 °C tới +55 °C (-13 °F tới +131 °F)
Nhiệt độ bao quan	Từ -40 °C tới +70 °C (-40 °F tới +158 °F)
Độ ẩm tương đối	<95%

LBC 3091/01

Đường kính	210 mm (8,3 in)
Chiều sâu tối đa	93 mm (3,6 in)
Trong lượng	290 g (0,6 lb)
Màu	Trắng (RAL 9010)

LBC 3080/01

Đường kính	147 mm (5,8 in)
Chiều sâu tối đa	87 mm (3,4 in)
Trong lượng	360 g (0,8 lb)
Màu	Lửa đỏ (RAL 3000)
Đã được chứng nhận B15	theo DIN 4102

Thông tin Đặt hàng**Loa Trần LBC 3090/01**

Loa trần, 6 W, lưới ABS, hai kẹp lò xo để gắn vào trần, tấm phủ chống bụi, hộp đấu dây dạng đáy hai chiều, RAL 9010 màu trắng.

Số đặt hàng **LBC3090/01**

Phụ kiện**Hộp gắn bề mặt LBC 3091/01**

Hộp gắn bề mặt để cố định loa trần LBC3090/01 vào tường và trần cứng.

Số đặt hàng **LBC 3091/01**

Bộ điều hợp Kết nối EVAC LBC 1256/00

Bộ chuyển đổi kết nối khẩn cấp, đầu nối 3 cực vít bằng sứ với một cầu chì nhiệt chưa được gắn kết, được lắp đặt trong sê-ri với kết nối chính 100 V mỗi một thiết bị loa, một bộ 100 chiếc.

Số đặt hàng **LBC1256/00**

Vom Chông chạy LBC 3080/01

Vom chông chạy kim loại dung cho các loa trần LBC 3087/41, LBC 3090/01, LBC 3090/31, LHM 0606/00, LHM 0606/10 và LHM 0626/00, đạt chứng chỉ EN54-24, RAL 3000 lửa đỏ.

Số đặt hàng **LBC 3080/01**

Vom Chông chạy LBC 3080/11

Vom chông chạy kim loại dung cho các loa trần LBC 3087/41, LBC 3090/01, LBC 3090/31, LHM 0606/00, LHM 0606/10 và LHM 0626/00, RAL 9010 màu trắng.

Số đặt hàng **LBC3080/11**

Đại diện bởi:

Vietnam
Bosch Security Systems
10th floor, 194 Golden Building,
473 Dien Bien Phu street,
ward 25, Binh Thanh District
84 Ho Chi Minh
Tel: +84 8 6258 3690
Fax: +84 8 6258 3693
www.trungchinhaudio.vn