

Loa Tròn LBC 3090/31

www.trungchinhaudio.vn

TCA
TRUNG CHÍNH AUDIO



BOSCH
Invented for life



- Thích hợp cho việc tái tạo nhạc và giọng nói
- Độ nhạy cảm được tăng lên
- Lắp chìm vào trong hộc trần
- Dê lắp đặt
- Thiết đặt công suất đơn giản

Các loa của Bosch cung cấp một sự kết hợp của chất lượng, hiệu suất và sự đổi mới trong truyền thanh công cộng. Những chiếc loa chính là kết quả của kinh nghiệm hơn nửa thế kỷ trong ngành âm thanh chuyên nghiệp và đáp ứng các yêu cầu hệ thống tăng cường hầu như cho tất cả âm thanh.

Chức năng

Một loa tròn gắn phẳng có lợi ích kinh tế hiện có sẵn cho các ứng dụng với mục đích chung. Chiếc loa này có mức áp suất âm thanh cao và có một dải tần số rộng và thích hợp cho việc tái tạo cả giọng nói và nhạc trong các cửa hàng, siêu thị, trường học, văn phòng, phòng thể thao, khách sạn và nhà hàng.

Bộ loa bao gồm một khối duy nhất, khung và loa nón kép 6 W với biến áp phù hợp với dòng điện 100 V được gắn ở mặt sau. Một lưới kim loại hình tròn tích hợp với mặt trước. Sự xuất hiện và màu trắng trung hòa được lựa chọn để thể hiện sự kín đáo trong hầu như tất cả nội thất. Lớp chắn bụi bảo vệ mặt sau loa.

Chứng nhận và Phê chuẩn

Tất cả loa Bosch được thiết kế có khả năng hoạt động trong vòng 100 giờ tại công suất định mức tuân theo các tiêu chuẩn về Khả năng Xử lý Công suất (PHC) IEC

268-5. Bosch cũng đã triển khai thử nghiệm Phơi nhiễm Phản hồi Âm thanh Mô phỏng (SAFE) để chứng minh loa có thể chịu được gấp hai lần công suất định mức trong thời gian ngắn. Điều này đảm bảo độ tin cậy cao hơn trong điều kiện khắc nghiệt, do đó thỏa mãn khách hàng tốt hơn, tuổi thọ dài hơn và ít có khả năng hỏng hoặc giảm hiệu suất.

An toàn	theo EN 60065
Chống đạn	tuân thủ DIN VDE 0710 phần 13

Khu vực	Chứng nhận
Châu Âu	CE

Ghi chú Lắp đặt/Cấu hình

Lắp đặt

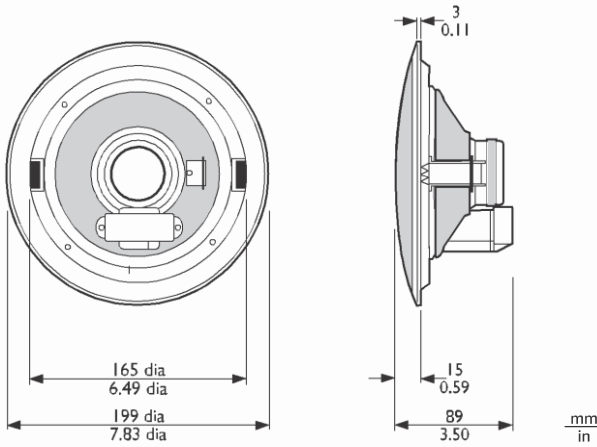
Bộ loa này có thể được lắp đặt một cách đơn giản và nhanh chóng vào một lỗ trên hộc trần và được cố định bởi hai kẹp có khóa lò xo tích hợp (cho trần và băng tường dày từ 9 đến 25mm). Đi kèm cùng loa là một mẫu hình tròn dung để lấy dấu một hộc có đường kính 172 mm (6,7 in).

Hộp đầu dây

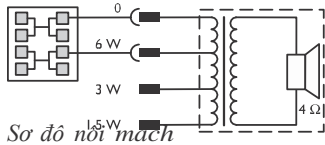
Thiết bị có một hộp đầu dây hai chiều với kết nối kiểu dây thích hợp cho đầu nối tiếp. Ba điểm nối dây chính được cung cấp trên máy biến áp phù hợp để cho phép lựa chọn công suất tiêu chuẩn là toàn phần, bán phần hoặc một phần tư (theo bước nhảy 3 dB).

Vòm Chông chạy LBC 3080/01

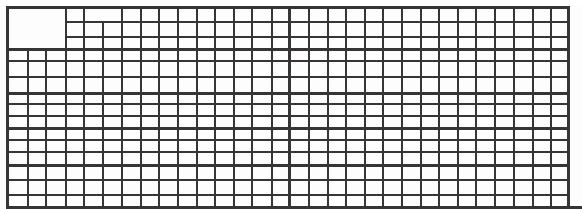
Khi chạy, hộc trên cơ thể giúp lửa hoặc khơi lan ra khắp toa nhà. Đê ngăn lửa xâm nhập vào hộc qua loa trên, có thể lắp vòm chông chạy nay cùng với vòm chông chạy thép LBC 3080/01. Vòm nay được lắp trên bộ loa bằng bốn vít tự khóa ren được cung cấp cùng vòm chông chạy. Vòm chông chạy có các lô chò dùng cho hai vong cao su (đi kèm) và đệm cap (PG 13).



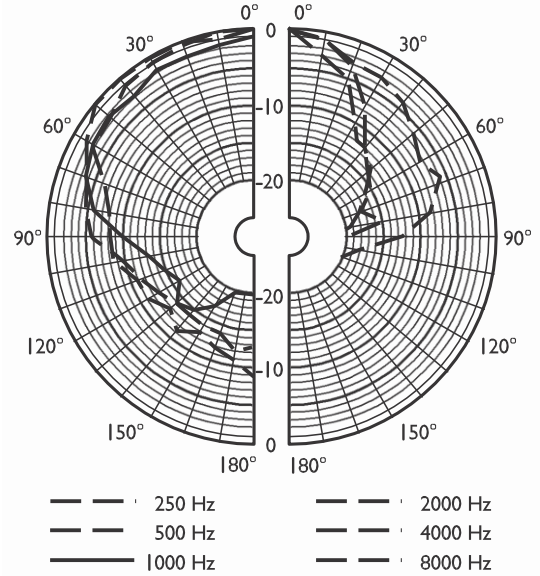
Kích thước tính theo mm (in)



Sơ đồ nối mạch



Hồi đáp tần số



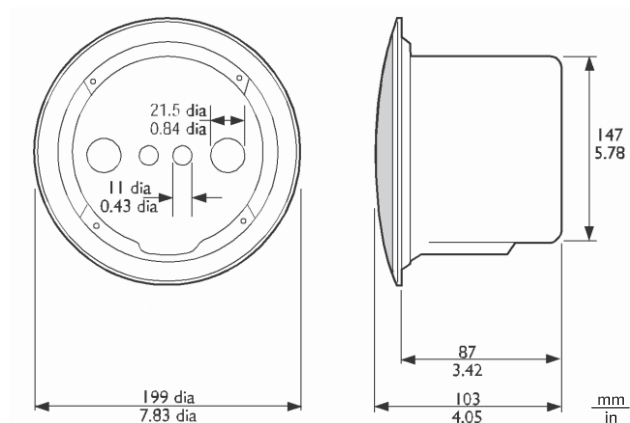
Sơ đồ cực (được đo với âm hồng)

	125 Hz	250 Hz	500 Hz	1 kHz	2 kHz	4 kHz	8 kHz
SPL 1.1	94	91	88	91	93	96	92
SPL tối đa	102	99	96	99	10	10	10
					1	4	0
Hệ số Q	4,8	5	3	3,4	6,3	18	20
Hiệu quả	0,66	0,32	0,27	0,4	0,4	0,2	0,1
				7	8		
Góc ngang	150	140	180	16	14	55	45
				0	0		
Góc dọc	150	140	180	16	14	55	45
				0	0		
Hiệu suất âm thanh xác định trên mỗi quang tám							

Vòm Chông chạy LBC 3080/01



LBC 3080/01



Kích thước của bộ Vòm Chông chạy LBC 3090/31 + LBC 3080/01 tính theo mm (in)

Bộ phận Đi kèm

Số lượng	Thành phần
1	Loa Trần LBC 3090/31
1	Mẫu hình tròn 172 mm

Thông Số Kỹ Thuật

Điện*

Công suất cực đại	9 W
Công suất định mức	6 / 3 / 1,5 W
Mức áp suất âm thanh ở 6 W / 1 W (1 kHz, 1 m)	99 dB / 91 dB (SPL)
Mức áp suất âm thanh ở 6 W / 4 W (1 kHz, 1 m)	104 dB / 96 dB (SPL)
Dải tần số hiệu dụng (-10 dB)	70 Hz đến 18 kHz
Góc mở ở 1 kHz/4 kHz (-6 dB)	160° / 55°
Điện áp định mức	100 V
Trở kháng định mức	1667 ohm
Đầu nối	Hộp đấu dây kết nối kiểu dây vào 2 cực

* Dữ liệu hiệu suất kỹ thuật theo IEC 60268-5

Đặc tính cơ học

Đường kính	199 mm (7,8 in)
Chiều sâu tối đa	89 mm (3,5 in)
Khuôn hình lắp đặt	172 mm (6,5 in)
Đường kính loa	152,4 mm (6 in)
Trong lượng	990 g (2,2 lb)

Màu	Trắng (RAL 9010)
Trong lượng nam châm	150 g (5,3 oz)

Môi trường

Nhiệt độ hoạt động	Từ -25 °C tới +55 °C (-13 °F tới +131 °F)
Nhiệt độ bảo quản	Từ -40 °C tới +70 °C (-40 °F tới +158 °F)
Độ ẩm tương đối	<95%

LBC 3080/01

Đường kính	147 mm (5,8 in)
Chiều sâu tối đa	87 mm (3,4 in)
Trong lượng	360 g (0,8 lb)
Màu	Lửa đỏ (RAL 3000).
Đã được chứng nhận B15	theo DIN 4102

Loa Trần LBC 3090/31

Loa trần, 6 W, lưới kim loại hình tròn tích hợp, hai kẹp lò xo để gắn vào trần, tấm phủ chống bụi, hộp đấu dây dạng đẩy hai chiều, RAL 9010 màu trắng.

Số đặt hàng **LBC3090/31**

Phụ kiện

Bộ điều hợp Kết nối EVAC LBC 1256/00

Bộ chuyển đổi kết nối khẩn cấp, đầu nối 3 cực vít bằng sứ với một cầu chì nhiệt chưa được gắn kết, được lắp đặt trong sê-ri với kết nối chính 100 V mỗi một thiết bị loa, một bộ 100 chiếc.

Số đặt hàng **LBC1256/00**

Vòm Chông chạy LBC 3080/01

Vòm chông chạy kim loại dung cho các loa trần LBC 3087/41, LBC 3090/01, LBC 3090/31, LHM 0606/00, LHM 0606/10 và LHM 0626/00, đạt chứng chỉ EN54-24, RAL 3000 lửa đỏ.

Số đặt hàng **LBC 3080/01**

Vòm Chông chạy LBC 3080/11

Vòm chông chạy kim loại dung cho các loa trần LBC 3087/41, LBC 3090/01, LBC 3090/31, LHM 0606/00, LHM 0606/10 và LHM 0626/00, RAL 9010 màu trắng.

Số đặt hàng **LBC3080/11**

Dại diện b i:

Vietnam
Bosch Security Systems
10th floor, 194 Golden Building,
473 Dien Bien Phu street,
ward 25, Binh Thanh District
84 Ho Chi Minh
Tel: +84 8 6258 3690
Fax: +84 8 6258 3693
www.trungchinhaudio.vn