

Micro Tu điện Một hướng đê Ban Plena LBB 1950/10

www.trungchinhaudio.vn

TCA
TRUNG CHÍNH AUDIO



BOSCH
Invented for life



- Micro tu điện một hướng đê ban kiểu cách gắn trên phần thân linh hoạt
- Cấp nguồn ao từ bộ khuếch đại
- Phím PTT dạng tức thời hoặc dạng chuyên đê noi với liên hệ ưu tiên
- Đèn LED màu xanh đê chi thị trạng thái hoạt động của micro
- Thiết kế đê bằng thép cứng kèm theo cap cố định dài 2 m và đầu nối DIN khoa đợc

Micro đê ban Plena la loại micro tu điện một hướng đê ban chất lượng cao, thanh lịch, chủ yếu dùng đê thông báo trong một hệ thống truyền thanh công cộng. Đê lam bằng thép va các chân cao su bao đảm vùng chai trên bất cứ mặt phẳng nào. Thiết kế đặc biệt nay cho phép thiết bị có thể lắp âm ban một cách gọn gang.

Chức năng

Phím PTT (nhân đê noi), không những bật/tắt micro ma còn cung cấp những tiếp xúc ưu tiên tương thích với đại thuộc bộ khuếch đại Plena. Đặc tính chuyên của phím PTT có thể đợc cấu hình nối bộ danh cho chế đê PTT (bật lên khi đợc nhân) hoặc chế đê chuyên (nhân đê bật lên, nhân lai đê tắt).

Micro nay đợc trang bị cùng với cap mềm cố định dài 2 m va một đầu nối DIN 5 chốt dành cho tín hiệu cân bằng va các tiếp xúc ưu tiên. Nếu không cần tiếp xúc ưu tiên thì có thể kết nối micro với bộ khuếch đại có các đầu vào XLR 3 chốt sử dụng bộ điều hợp DIN đến XLR.

Đèn LED màu xanh chỉ thị trạng thái hoạt động của micro.

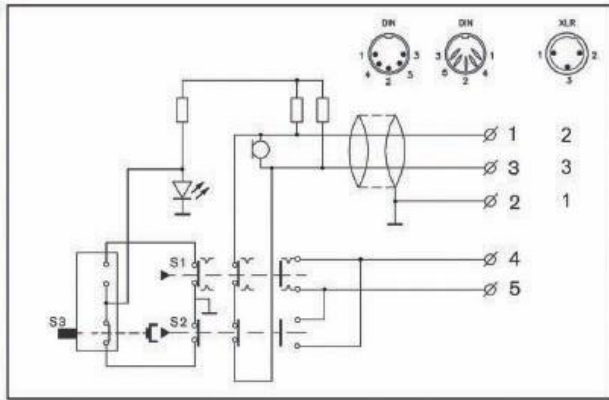
Nút điều khiển va đèn báo

- Phím PTT
- Đèn LED trạng thái PTT

Chứng nhận va Phê chuẩn

An toàn	theo EN 60065
Miễn nhiệm	theo EN 55103-2
Phạt xa	theo EN 55103-1

Khu vực	Chứng nhận
Châu Âu	CE

Ghi chú Lắp đặt/Cấu hình

Sơ đồ nối mạch

Bộ phận Đi kèm

Số lượng	Thành phần
1	Micro Tu điện Một hướng đê Ban PLENA LBB 1950/10
1	Bộ điều hợp DIN đến XLR

Thông Số Kỹ Thuật**Điện**

Nguồn điện ao	
Dai điện áp	Từ 12 tới 48 V
Dong tiêu thụ	<8 mA
Hiệu suất	
Độ nhạy	0,7 mV @ 85 dB SPL (2 mV/Pa)
Mức âm thanh vào tối đa	110 dB SPL
Meo dạng	<0,6% (đầu vào tối đa)
Mức ồn đầu vào (tương đương)	28 dB SPL (S/N 66 dBA tham chiếu 1 Pa)
Hồi đáp tần số	từ 100 Hz tới 16 kHz
Trở kháng đầu ra	200 ohm

Đặc tính cơ học

Kích thước cơ sở (C x R x S)	40 x 100 x 235 mm (1,57 x 3,97 x 9,25 in)
Trọng lượng	Xấp xỉ 1 kg (2,2 lb)
Màu	Thần với bạc
Độ dài thân có micro	390 mm (15,35 in)
Chiều dài cáp	2 m (6,56 ft)

Môi trường

Nhiệt độ hoạt động	Từ -10 °C tới +55 °C (14 °F tới +131 °F)
Nhiệt độ bảo quản	Từ -40 °C tới +70 °C (-40 °F tới +158 °F)
Độ ẩm tương đối	<95%

Thông tin Đặt hàng

Micro Tu điện Một hướng đê Ban Plena LBB 1950/10
Micro tu điện một hướng đê ban gắn trên phần thân linh hoạt.

Số đặt hàng **LBB1950/10****Phụ kiện****Cáp Chuyên đôi LBC 1102/02**

dung đê phân chia điện

Số đặt hàng **LBC1102/02****Cáp Micro LBC 1080/00**chiều dài 100 m; 2 x 0,13 mm²Số đặt hàng **LBC1080/00****Cáp Micro LBC 1082/00**chiều dài 100 m; 2 x 0,75 mm²Số đặt hàng **LBC1082/00****Cáp Micro LBC 1081/00**

Cáp micro để lắp đặt cố định, màu đen, cáp bọc lõi 2 + 2 (4 x 0,14 mm²), phù hợp với các kết nối micro có điều khiển từ xa hoặc chức năng ưu tiên, dài 100 m.

Số đặt hàng **LBC1081/00**

Dại diện bởi:

Vietnam
Bosch Security Systems
10th floor, 194 Golden Building,
473 Dien Bien Phu street,
ward 25, Binh Thanh District
84 Ho Chi Minh
Tel: +84 8 6258 3690
Fax: +84 8 6258 3693
www.trungchinhaudio.vn