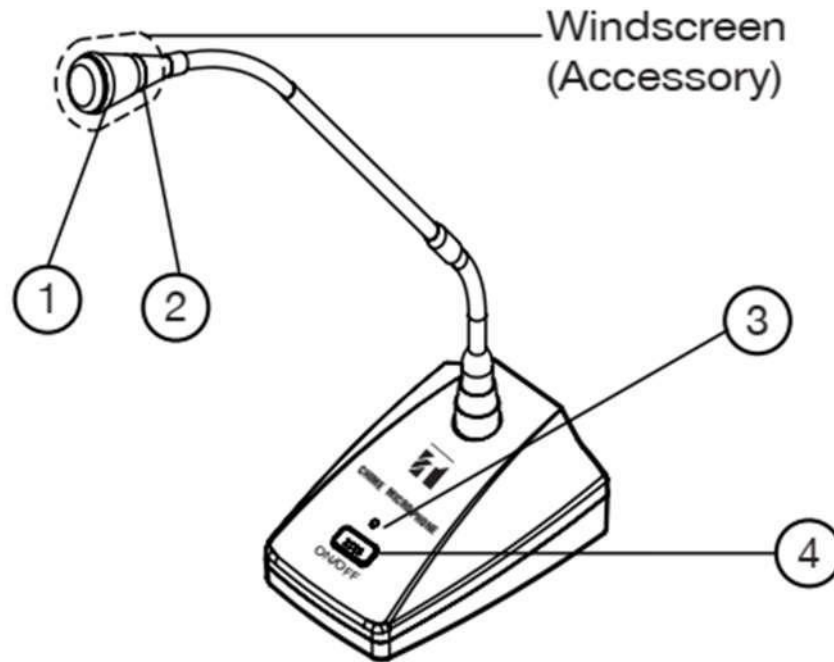


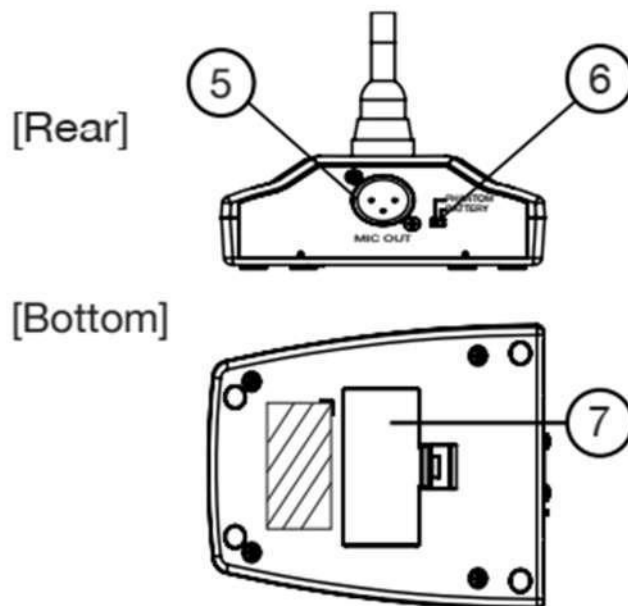
# Hướng dẫn sử dụng micro cổ ngỗng TOA EM-380

<https://trungchinhaudio.vn>

TCA  
TRUNG CHÍNH AUDIO



- 1- Đầu micro loại điện động (kèm màng lọc gió)
- 2- Đèn báo micro hoạt động (sau khi mở công tắc)
- 3- Đèn báo nguồn điện
- 4- Nút bấm tắt/mở micro



**5- Đầu cắm dây loại canon (XLR) 750 Ohm (Dây kèm theo 7.5m)**

**6- Nút chuyển nguồn điện cho micro (Pin 3V – 2 pin AA / phantom 9-52V)**

**7- Nắp lắp đặt pin 2 x AA**

**Xem thêm: *Micro hội thảo / Âm thanh hội thảo TOA / Loa hội thảo***